



PLASTIKA **BEVC** 

Kazalo vsebine

Čepi okrogli

- 5 Notranji z rebri (Ø 10/1 - Ø 42/2,5)
- 6 Notranji z rebri (Ø 45/1,5 - Ø 150/2-7)
- 7 Notranji brez reber
- 8 Notranji z bombirano glavo/glava 2
- 9 Čepi okrogli pokivni
- 10 Čepi okrogli z glavo stožca
- 11 Čepi okrogli z zaokroženo glavo
- 12 Čepi okrogli s polkroglo glavo
- 13 Čepi okrogli za colske cevi
- 14 Čepi okrogli TPE
- 15 Čepi okrogli z utorom za filc
- 16 Čepi okrogli notranji pod kotom

Čepi za tehnološke luknje

- 19 Čepi za tehnološke luknje TYP 1
- 20 Čepi za tehnološke luknje TYP 2
- 21 Čepi za tehnološke luknje TYP 3
- 22 Čepi za tehnološke luknje TYP 4

Čepi okrogli zunanji

- 25 Čepi okrogli zunanji T1 (Ø 4 - Ø 20)
- 26 Čepi okrogli zunanji T1 (Ø 22 - Ø 100)
- 27 Čepi okrogli zunanji T2
- 28 Čepi za pokrivanje matic
- 29 Zunanji colski
- 30 Za zaščito colskih navojev
- 31 Za zaščito matic in vijakov DIN 933
- 32 Skozniki
- 33 Čepi za zaščito colskih navojev - Notranji

Čepi polovalni

- 35 Čepi polovalni

Čepi ovalni

- 37 Čepi ovalni - ravna glava
- 38 Čepi ovalni - polkrožna glava
- 39 Podaljšan
- 40 Pod kotom
- 41 Pod kotom (z utorom)

Čepi elipsa

- 43 Čepi elipsa H6
- 44 Čepi elipsa H5
- 45 Čepi elipsa H3

Čepi kvadratni

- 47 Čepi kvadratni notranji
- 48 Zunanji

Čepi pravokotni

- 51 Notranji T1 (10x30 - 30x40)
- 52 Notranji T1 (30x50 - 80x120)
- 53 Notranji T2
- 54 Pod kotom
- 55 Galvansko metalizirani

Čepi z matico

- 57 Kvadratni
- 58 Kvadratni (INOX)
- 59 Podaljšan
- 60 Pravokotni
- 61 Okrogli
- 62 Okrogli (INOX)

Vijaki in matice

- 65 Vijak - Zvezda
- 66 Vijak - Šest robna glava T1 (M10x10 Ø50 - M16x60 Ø50)
- 67 Vijak - Šest robna glava T2 (M8x15 Ø38 - M10x50 Ø38)
- 68 Vijak - Šest robna glava (Inox)
- 69 Matica - Šest robna glava
- 70 Vijak - Trikotna glava
- 71 Vijak - Trikotna glava (Inox)
- 72 Matica - Trikotna glava
- 73 Vijak - Metulj
- 74 Matica - Metulj
- 75 Vijak - Dvokrilni
- 76 Matica - Dvokrilna
- 77 Vijak - Krilni ročaj
- 78 Matica - Krilna
- 79 Vijak - Križni ročaj
- 80 Vijak - Križni ročaj (Inox)
- 81 Matica - Križna

Regularne nogice

- 83 Regularne
- 84 Regularne nogice INOX
- 85 TPE / INOX
- 86 Z zarezo
- 87 Z nagibom
- 88 Z nagibom in polkroglo glavo
- 89 Regularne nogice S-Z
- 90 Regularne nogice S-Z (imbus)

-
- 91 Regulirne nogice K
 - 92 Regulirne nogice R
 - 93 Regulirne nogice P
 - 94 Regulirne nogice R-N
 - 95 Regulirne nogice R (imbus)
 - 96 Regulirne nogice H10
 - 97 Regulirne nogice H10 INOX
 - 98 Regulirne nogice POM
 - 99 Regulirne nogice D
 - 100 Regulirne nogice C

Podložke in distančniki

- 103 TPE podstavek
- 104 Podložka
- 105 Distančnik PA
- 106 Distančnik PE
- 107 Distančnik PP

Podložne nogice

- 109 Natični drsnik fi 10
- 110 Drsniki
- 111 Čep s filcem
- 112 Drsnik fi 20
- 113 Ohišje - drsnik fi17
- 114 Drsnik okrogli
- 115 Podložne nogice za šolske in konferenčne stole in mize T1
- 116 Podložne nogice za šolske in konferenčne stole in mize T2
- 117 Podložne nogice za šolske in konferenčne stole in mize T3
- 118 Podložne nogice za šolske in konferenčne stole in mize T4
- 119 Podložne nogice za šolske in konferenčne stole in mize T5
- 120 Podložne nogice za šolske in konferenčne stole in mize T6
- 121 Podložne nogice za šolske in konferenčne stole in mize T7
- 122 Podložne nogice za šolske in konferenčne stole in mize T8
- 123 Podložne nogice za šolske in konferenčne stole in mize T9

Ograjni sistemi

- 125 Za ograje
- 126 Pritrdilni element za sidranje panelnih ograj

Vezice

- 129 Standardne kabelske vezice
- 130 Vezice s kroglicami

Razno

- 133 Prirobnica kolesa
- 134 Kolo z ležajem
- 135 Čepi spojni

Čepi okrogli



**Čepi okrogli / Tube plugs round / Lamellen
stopfen für Rundrohre**

Notranji z rebri (Ø 10/1 - Ø 42/2,5)

Inner with ribs (Ø 10/1 - Ø 42/2,5)

PE Adbeckkappen / Stopfen (Ø 10/1 - Ø 42/2,5)

	● 9005	○ 7040	○ 9003	● 7016	○ 9002	Ø	W	H	h
Ø 10/1	5480	8129	8098	*	*	10,00	1,0 - 1,5	3,00	7,00
Ø 10/2	5484	*	*	*	5542	10,00	1,5 - 2,0	3,00	7,00
Ø 12/1,5	5027	*	*	*	*	12,00	1,5	5,00	7,00
Ø 13/1	5481	8280	*	*	*	13,00	1,0 - 1,5	3,00	12,00
Ø 13/2	5482	8218	*	*	5543	13,00	1,5 - 2,0	3,00	12,00
Ø 15/2	5282	*	*	*	*	15,00	1,5 - 2,0	3,00	12,00
Ø 16/1	5000	*	*	*	*	16,00	1,0 - 1,5	5,00	12,00
Ø 16/2	5001	8105	8050	*	*	16,00	2,0 - 2,5	5,00	12,00
Ø 18/1,5	5002	8127	8061	*	*	18,00	1,5 - 2,0	5,00	12,00
Ø 20/1	5229	8133	*	*	*	20,00	1,0	5,00	12,50
Ø 20/1,5-2,5	5003	8104	8052	*	*	20,00	1,0 - 2,5	5,00	12,50
Ø 22/1,5	5021	8118	8062	*	*	22,00	1,5 - 2,0	5,00	12,50
Ø 22/2	5004	8103	8063	*	*	22,00	2,0 - 2,5	5,00	12,50
Ø 25/1,5	5005	8107	8064	*	*	25,00	1,5 - 2,0	5,00	12,50
Ø 28/1	5006	8100	8053	*	*	28,00	1,0 - 2,0	5,00	12,00
Ø 30/1,5	5007	8110	8049	*	*	30,00	1,5 - 2,0	5,00	12,00
Ø 32/1,5	5008	8101	8066	*	*	32,00	1,5 - 2,0	5,00	12,00
Ø 35/1	5010	8111	8060	*	*	35,00	1,0 - 2,0	5,00	12,00
Ø 38/1	5011	*	*	*	*	38,00	1,0 - 2,0	5,00	12,00
Ø 40/2	5012	8102	8054	8035	*	40,00	1,5 - 2,5	5,00	12,00
Ø 42/2,5	5023	8131	*	*	*	42,00	2,5 - 3,5	5,00	12,00

Nadaljuje se na naslednji strani / continued on the next page / Fortsetzung auf der nächsten Seite

* Izvedba po naročilu - min. količina po dogovoru / standardno pakiranje po 100 kos. / dimenzije v mm.

* Realization on request - min quantity by agreement / standard packing 100 pcs / all measures in mm.

* Fertigung auf Bestellung - Mindestmenge gemäß Vereinbarung / Standardpaket aus 100 Stück / Dimensionen in mm.



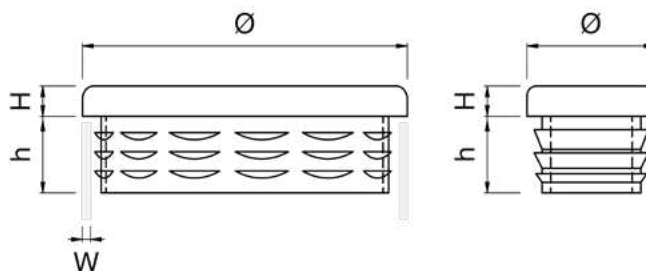
W - debelina stene cevi / wall thickness / Rohrwanddicke



Ø 10/1



Ø 42/2,5



Pe

Fleksibilnost, zagotavljanje dimenzijske stabilnosti v temperaturnem območju -25° do 65°C, odpornost na organska topila in razmaščevalce.

Flexibility, assures dimensional stability in temperature range -25°C to 65°C, resistant to organic solvents and degreasers.

Flexibilität, gewährleistet Dimensionenstabilität im Temperaturbereich von -25 °C bis 65 °C sowie Beständigkeit auf organische Lösungs- und Entfettungsmittel.

Standardna izvedba: **Matirana površina**

Standard production: **Matt surface**

Standardausführung: **mattierte Oberfläche**

Notranji z rebri (Ø 45/1,5 - Ø 150/2-7)

Inner with ribs (Ø 45/1,5 - Ø 150/2-7)

PE Adbeckkappen / Stopfen (Ø 45/1,5 - Ø 150/2-7)

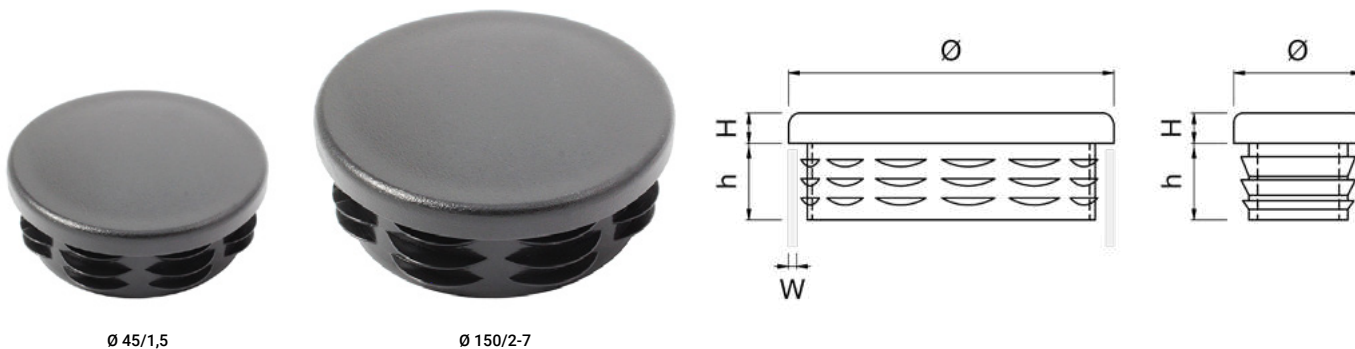
	● 9005	○ 7040	○ 9003	● 7016	○ 9002	Ø	W	H	h
Ø 45/1,5	5014	8128	*	*	5258	45,00	1,5 - 2,5	5,00	14,00
Ø 50/1,5	5015	8108	8065	*	*	50,00	1,5 - 2,0	5,00	14,00
Ø 60/1,5	5016	8106	*	7990	*	60,00	1,5 - 2,0	5,00	14,00
Ø 63,3x1,5-2,5	7122	8501	*	*	*	63,30	1,7 - 2,5	5,00	14,00
Ø 70/1,5	5018	*	8051	*	*	70,00	1,5 - 2,0	5,00	14,00
Ø 76,1x8	7119	*	*	*	*	76,10	8,0	5,00	12,00
Ø 80/1,5	5019	8120	*	*	*	80,00	1,5 - 2,0	5,00	14,00
Ø 85/1,5-4	5029	*	*	*	*	85,00	1,5 - 4,0	5,00	14,00
Ø 90/1,5-4	5024	*	*	*	*	90,00	1,5 - 4,0	5,00	12,00
Ø 100/1,5-4	5030	*	*	*	*	100,00	1,5 - 4,0	5,00	12,00
Ø 110/2-4,5	5026	*	*	*	*	110,00	2,5 - 4,5	5,00	12,00
Ø 114,3x3,2-5,5	5244	*	*	*	*	114,30	3,2 - 5,5	5,00	12,00
Ø 120/2-4	5031	*	*	*	*	120,00	2,0 - 4,0	5,00	12,00
Ø 150/2-7	5032	*	*	*	*	150,00	2,0 - 7,0	5,00	12,00

* Izvedba po naročilu - min. količina po dogovoru / standardno pakiranje po 100 kos. / dimenzije v mm.

* Realization on request - min quantity by agreement / standard packing 100 pcs / all measures in mm.

* Fertigung auf Bestellung - Mindestmenge gemäß Vereinbarung / Standardpaket aus 100 Stück / Dimensionen in mm.

W - debelina stene cevi / wall thickness / Rohrwanddicke



Pe

Fleksibilnost, zagotavljanje dimenzijske stabilnosti v temperaturnem območju -25° do 65°C, odpornost na organska topila in razmaščevalce.

Flexibility, assures dimensional stability in temperature range -25°C to 65°C, resistant to organic solvents and degreasers.

Flexibilität, gewährleistet Dimensionenstabilität im Temperaturbereich von -25 °C bis 65 °C sowie Beständigkeit auf organische Lösungs- und Entfettungsmittel.

Standardna izvedba: **Matirana površina**

Standard production: **Matt surface**

Standardausführung: **mattierte Oberfläche**

Notranji brez reber

Without ribs

Ohne Lamellen

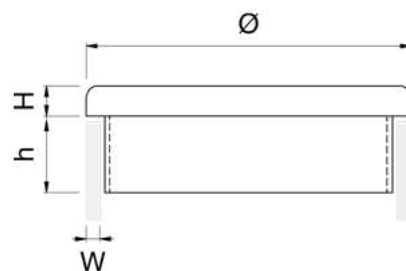
	● 9005	○ 7040	○ 9003	Ø	W	H	h
Ø 60/4	5017	*	*	60,00	4,00	5,50	14,50
Ø 125/4,5	5025	*	*	125,00	4,50	2,00	22,00

* Izvedba po naročilu - min. količina po dogovoru / standardno pakiranje po 100 kos. / dimenzije v mm.

* Realization on request – min quantity by agreement / standard packing 100 pcs / all measures in mm.

* Fertigung auf Bestellung – Mindestmenge gemäß Vereinbarung / Standardpaket aus 100 Stück / Dimensionen in mm.

W - debelina stene cevi / wall thickness / Rohrwanddicke



Pe

Fleksibilnost, zagotavljanje dimenzijske stabilnosti v temperaturnem območju -25° do 65°C, odpornost na organska topila in razmašcevalce.

Flexibility, assures dimensional stability in temperature range -25°C to 65°C, resistant to organic solvents and degreasers.

Flexibilität, gewährleistet Dimensionenstabilität im Temperaturbereich von -25 °C bis 65 °C sowie Beständigkeit auf organische Lösungs- und Entfettungsmittel.

Standardna izvedba: površina sijajna

Standard production: Gloss surface

Standardausführung: glänzende Oberfläche

Notranji z bombirano glavo/glava 2

With crowned caps

Mit bombiertem Kopf

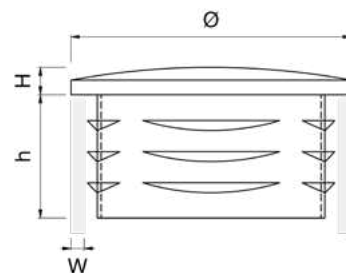
	● 9005	○ 7040	○ 9003	⊙ Natur	Ø	W	H	h
Ø 25/2	5560	8125	*	*	25,00	1,5 - 2,0	3,00	15,00
Ø 26/5	5561	*	*	*	26,00	4,5 - 5,5	3,00	12,00
Ø 28/3	5563	8126	8048	*	28,00	2,5 - 3,5	3,00	12,00
Ø 28/1	5564	*	*	8087	28,00	1,0 - 1,5	3,00	12,00
Ø 32/1,5	5009	8119	8078	*	32,00	1,0 - 2,0	3,00	14,00
Ø 32/5	5570	*	*	*	32,00	1,5 - 2,0	4,00	12,00
Ø 40/1,5	5013	8168	*	*	40,00	1,5 - 2,0	4,00	14,00
Ø 46/2	5571	*	*	*	46,00	2,0 - 3,0	4,00	13,00

* Izvedba po naročilu - min. količina po dogovoru / standardno pakiranje po 100 kos. / dimenzije v mm.

* Realization on request - min quantity by agreement / standard packing 100 pcs / all measures in mm.

* Fertigung auf Bestellung - Mindestmenge gemäß Vereinbarung / Standardpaket aus 100 Stück / Dimensionen in mm.

W - debelina stene cevi / wall thickness / Rohrwanddicke



Pe

Fleksibilnost, zagotavljanje dimenzijske stabilnosti v temperaturnem območju -25° do 65°C, odpornost na organska topila in razmaševalce.

Flexibility, assures dimensional stability in temperature range -25°C to 65°C, resistant to organic solvents and degreasers.

Flexibilität, gewährleistet Dimensionenstabilität im Temperaturbereich von -25 °C bis 65 °C sowie Beständigkeit auf organische Lösungs- und Entfettungsmittel.

Standardna izvedba: **Matirana površina**

Standard production: **Matt surface**

Standardausführung: **mattierte Oberfläche**

Čepi okrogli pokivni

Tube plugs round covering

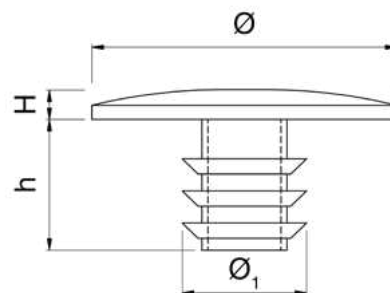
Lamellen stopfen für Rundrohre Abdeckende

	● 9005	○ 7040	○ 9003	Ø	Ø1	H	h
Ø 18/7	5559	*	*	18,00	7,00	5,00	12,00
Ø 30/8	8803	*	*	14,00	30,00	5,00	12,00
Ø 32/10	5590	*	*	32,00	10,00	4,00	12,00
Ø 35/18	5591	*	*	35,00	18,00	5,00	12,00
Ø 35/26	5592	*	*	35,00	26,00	5,00	12,00
Ø 38/18	5593	*	*	38,00	18,00	4,00	18,00
Ø 38/21	5594	*	*	38,00	21,00	4,00	15,00

* Izvedba po naročilu - min. količina po dogovoru / standardno pakiranje po 100 kos. / dimenzije v mm.

* Realization on request – min quantity by agreement / standard packing 100 pcs / all measures in mm.

* Fertigung auf Bestellung – Mindestmenge gemäß Vereinbarung / Standardpaket aus 100 Stück / Dimensionen in mm.



Pe

Fleksibilnost, zagotavljanje dimenzijske stabilnosti v temperaturnem območju -25° do 65°C, odpornost na organska topila in razmašcevalce.

Flexibility, assures dimensional stability in temperature range -25°C to 65°C, resistant to organic solvents and degreasers.

Flexibilität, gewährleistet Dimensionenstabilität im Temperaturbereich von -25 °C bis 65 °C sowie Beständigkeit auf organische Lösungs- und Entfettungsmittel.

Standardna izvedba: **Matirana površina**

Standard production: **Matt surface**

Standardausführung: **mattierte Oberfläche**

Čepi okrogli z glavo stožca

Tube plugs round with conical head

Lamellen stopfen für Rundrohre Mit kegelförmigem Kopf

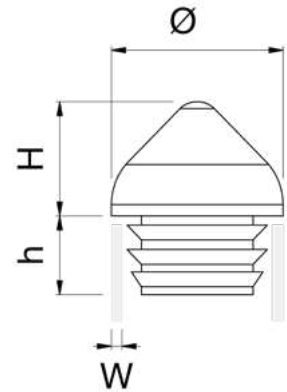
	● 9005	○ 7040	○ 9003	Ø	W	H	h
Ø 30/4	5565	*	*	30,00	3,00-4,00	20,00	14,00
Ø 17/2	5479	*	*	17,00	2,00-4,00	15,00	14,00

* Izvedba po naročilu - min. količina po dogovoru / standardno pakiranje po 100 kos. / dimenzije v mm.

* Realization on request – min quantity by agreement / standard packing 100 pcs / all measures in mm.

* Fertigung auf Bestellung – Mindestmenge gemäß Vereinbarung / Standardpaket aus 100 Stück / Dimensionen in mm.

W - debelina stene cevi / wall thickness / Rohrwanddicke



Pe

Fleksibilnost, zagotavljanje dimenzijske stabilnosti v temperaturnem območju -25° do 65°C, odpornost na organska topila in razmašcevalce.

Flexibility, assures dimensional stability in temperature range -25°C to 65°C, resistant to organic solvents and degreasers.

Flexibilität, gewährleistet Dimensionenstabilität im Temperaturbereich von -25 °C bis 65 °C sowie Beständigkeit auf organische Lösungs- und Entfettungsmittel.

Standardna izvedba: **Matirana površina**

Standard production: **Matt surface**

Standardausführung: **mattierte Oberfläche**

Čepi okrogli z zaokroženo glavo

Tube plugs round with rounded head

Lamellen stopfen für Rundrohre Mit abgerundetem Kopf

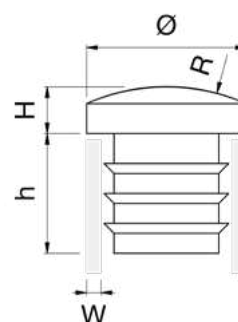
	● 9005	○ 7040	○ 9003	Ø	W	H	h
Ø 16/2 R20	5558	8138	*	16,00	1,5 - 2,0	5,00	12,00
Ø 26/1,5 R40	5562	8139	*	26,00	1,5 - 2,0	8,00	14,00

* Izvedba po naročilu - min. količina po dogovoru / standardno pakiranje po 100 kos. / dimenzije v mm.

* Realization on request - min quantity by agreement / standard packing 100 pcs / all measures in mm.

* Fertigung auf Bestellung - Mindestmenge gemäß Vereinbarung / Standardpaket aus 100 Stück / Dimensionen in mm.

W - debelina stene cevi / wall thickness / Rohrwanddicke



Pe

Fleksibilnost, zagotavljanje dimenzijske stabilnosti v temperaturnem območju -25° do 65°C, odpornost na organska topila in razmaševalce.

Flexibility, assures dimensional stability in temperature range -25°C to 65°C, resistant to organic solvents and degreasers.

Flexibilität, gewährleistet Dimensionenstabilität im Temperaturbereich von -25 °C bis 65 °C sowie Beständigkeit auf organische Lösungs- und Entfettungsmittel.

Standardna izvedba: **Matirana površina**

Standard production: **Matt surface**

Standardausführung: **mattierte Oberfläche**

Čepi okrogli s polkroglo glavo

Tube plugs round with half-spherical head

Lamellen stopfen für Rundrohre Mit halbkugelförmigem Kopf

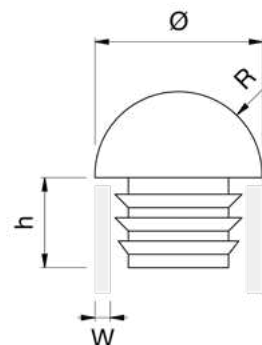
	● 9005	○ 7040	○ 9003	Ø	R	W	h
Ø 16/1,5	7204	*	8095	16,00	8,00	1,0 - 1,5	13,50
Ø 16/2 PA	6492	*	*	16,00	8,00	1,5 - 2,0	13,50
Ø 18/1,5	7200	*	*	18,00	10,00	1,0 - 1,5	13,50
Ø 20/1,5	7201	8258	8096	20,00	10,00	1,0 - 1,5	13,50
Ø 20/2 PA	6491	*	*	20,00	10,00	1,5 - 2,0	13,50
Ø 22/1,5	7202	*	*	22,00	11,00	1,0 - 1,5	13,50
Ø 25/1,5	7203	8226	8091	25,00	12,50	1,0 - 1,5	13,50
Ø 25/2,5	7209	*	*	25,00	12,50	1,5 - 2,5	13,50
Ø 30/1,5	7205	8227	*	30,00	15,00	1,0 - 1,5	13,50
Ø 30/1,5 PA	7208	*	*	30,00	15,00	1,0 - 1,5	13,50
Ø 32/1,5	5102	*	*	32,00	16,00	1,0 - 1,5	13,50

* Izvedba po naročilu - min. količina po dogovoru / standardno pakiranje po 100 kos. / dimenzije v mm.

* Realization on request – min quantity by agreement / standard packing 100 pcs / all measures in mm.

* Fertigung auf Bestellung – Mindestmenge gemäß Vereinbarung / Standardpaket aus 100 Stück / Dimensionen in mm.

W - debelina stene cevi / wall thickness / Rohrwanddicke



Pe

Fleksibilnost, zagotavljanje dimenzijske stabilnosti v temperaturnem območju -25° do 65°C, odpornost na organska topila in razmaševalce.

Flexibility, assures dimensional stability in temperature range -25°C to 65°C, resistant to organic solvents and degreasers.

Flexibilität, gewährleistet Dimensionenstabilität im Temperaturbereich von -25 °C bis 65 °C sowie Beständigkeit auf organische Lösungs- und Entfettungsmittel.

Standardna izvedba: **Matirana površina**

Standard production: **Matt surface**

Standardausführung: **mattierte Oberfläche**

Pa

Poliamid, zagotavljanje dimenzijske stabilnosti v temperaturnem območju od -40° do 85°C, robustnost, izjemna žilavost, trdnost ter odpornost kemikalije, kot so olja, maščobe,

Polyamid, assures dimensional stability in temperature range -40C to 85C, robustness, extreme toughness, solidity, resistant to different chemicals such as oil, grease, fuel and solvents.

Polyamid, gewährleistet Dimensionenstabilität im Temperaturbereich von -40 °C bis 85°C, Robustheit, Zähheit, Härte und Beständigkeit auf Chemikalien wie etwa Öle, Fette, Brennstoffe und Lösungsmittel.

Standardna izvedba: **Matirana površina**

Standard production: **Matt surface**

Standardausführung: **mattierte Oberfläche**

Čepi okrogli za colske cevi

Tube plugs round for inch tube

Lamellen stopfen für Rundrohre Stopfen für Zoll Rundrohre

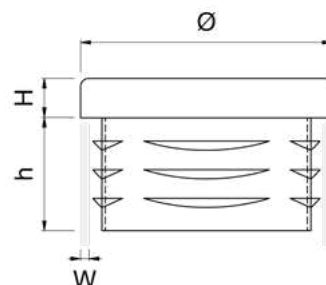
	● 9005	○ 7040	○ 9003	● 7016	Ø	W	H	h
Ø 3/8" (Ø 17,2 / 2-2,5)	5040	*	*	*	17,2	2,0 - 2,5	5,00	12,00
Ø 1/2" (Ø 21,3 / 2,5-3)	5041	8112	8056	*	21,3	2,5 - 3,0	5,00	12,00
Ø 3/4" (Ø 26,9 / 2,5-3)	5042	8113	8055	7921	26,9	2,5 - 3,0	5,00	12,00
Ø 1" (Ø 33,7 / 3-4)	5043	8114	8057	*	33,7	3,0 - 4,0	5,00	12,00
Ø 1" (Ø 33,7 / 1-2)	7000	*	*	*	33,7	1,0 - 2,0	5,00	12,00
Ø 5/4" (Ø 42,4 / 1-2)	5022	8131	*	*	42,4	1,0 - 2,0	5,00	12,00
Ø 5/4" (Ø 42,4 / 3-4)	5044	8115	8058	*	42,4	3,0 - 4,0	5,00	12,00
Ø 6/4" (Ø 48,3 / 1-2)	5033	*	*	*	48,3	1,0 - 2,0	5,00	12,00
Ø 6/4" (Ø 48,3 / 3-4)	5045	8116	8059	*	48,3	3,0 - 4,0	5,00	12,00
Ø 2" (Ø 60,3 / 1,50-2,5)	5046	8117	*	*	60,3	1,5 - 2,5	5,00	12,00
Ø 2" (Ø 60,3 / 2,5-3,5)	7121	8121	*	*	60,3	2,5 - 3,5	5,00	12,00
Ø 2 1/2" (Ø 76,1 / 3,0-4,0)	7120	8137	*	*	76,1	2,5 - 3,5	5,00	12,00

* Izvedba po naročilu - min. količina po dogovoru / standardno pakiranje po 100 kos. / dimenzije v mm.

* Realization on request - min quantity by agreement / standard packing 100 pcs / all measures in mm.

* Fertigung auf Bestellung - Mindestmenge gemäß Vereinbarung / Standardpaket aus 100 Stück / Dimensionen in mm.

W - debelina stene cevi / wall thickness / Rohrwanddicke



Pe

Fleksibilnost, zagotavljanje dimenzijske stabilnosti v temperaturnem območju -25° do 65°C, odpornost na organska topila in razmaševalce.

Flexibility, assures dimensional stability in temperature range -25°C to 65°C, resistant to organic solvents and degreasers.

Flexibilität, gewährleistet Dimensionenstabilität im Temperaturbereich von -25 °C bis 65 °C sowie Beständigkeit auf organische Lösungs- und Entfettungsmittel.

Standardna izvedba: **Matirana površina**

Standard production: **Matt surface**

Standardausführung: **mattierte Oberfläche**

Čepi okrogli TPE

Tube plugs round TPE

Lamellen stopfen für Rundrohre TPE

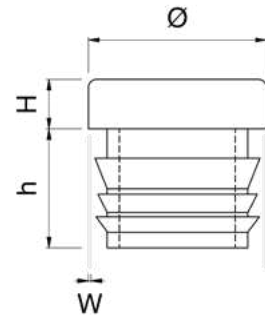
	● 9005	○ 7040	○ 9003	Ø	W	H	h
Ø 5	5857	*	*	5,00	1,00-2,00	3,00	12,00
Ø 10/2	7206	*	*	10,00	1,00-2,00	3,00	12,00
Ø 16/2	7145	*	7146	16,00	1,00-2,00	3,00	12,00
Ø 28/1	5702	*	*	28,00	1,00-2,00	5,00	12,00
Ø 40/2	5792	*	*	40,00	1,50 - 2,50	5,00	12,00
Ø 60,3/2,9	5793	*	*	60,30	2,50-3,50	5,00	14,00

* Izvedba po naročilu - min. količina po dogovoru / standardno pakiranje po 100 kos. / dimenzije v mm.

* Realization on request - min quantity by agreement / standard packing 100 pcs / all measures in mm.

* Fertigung auf Bestellung - Mindestmenge gemäß Vereinbarung / Standardpaket aus 100 Stück / Dimensionen in mm.

W - debelina stene cevi / wall thickness / Rohrwanddicke



Tpe

Termoplastična guma. Združuje vse karakteristike gume z prednostmi procesiranja termoplastičnih materialov. Trdnost pod Shore A: možne izvedbe od 40 do 90 Shore A. Prednosti: 100% recikliranje, omogoča eksibilen design, odporen na kemikalije in vremenske vplive.

Thermoplastic elastomer or thermoplastic rubber. Combines all characteristics of rubber with the advantage of thermoplastic material processing. Solidity under Shore A: possible realization from 40 to 90 Shore A. Advantages: 100% recyclable, enables exible design, resistant to di erent chemicals and the in uence of the weather.

Thermoplastisches Gummi. Verbindet alle Eigenschaften von Gummi mit Verarbeitungsvorteilen von thermoplastischen Materialien. Härte Shore A: mögliche Ausführungen von 40 bis 90 Shore A Vorteile: 100 % recycelbar, feixibles Design, beständig auf Chemikalien und Witterungen.

Čepi okrogli z utorom za filc

Tube plugs round with slot for felt

Lamellen stopfen für Rundrohre Mit Furche für Filz

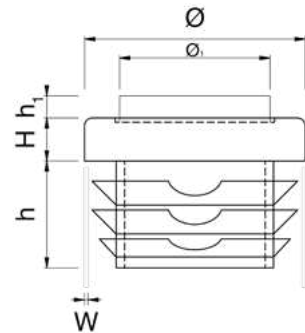
	● 9005	○ 7040	○ 9003	W	Ø	Ø1	H	h	h1
Ø 22/1,5	5127	5089	*	1,5 - 2,0	22,00	14,00	5,00	12,00	0,50-1,00
Ø 28/1-2	5126	5090	*	1,0 - 2,0	28,00	20,00	5,00	12,00	0,50-1,00

* Izvedba po naročilu - min. količina po dogovoru / standardno pakiranje po 100 kos. / dimenzije v mm.

* Realization on request - min quantity by agreement / standard packing 100 pcs / all measures in mm.

* Fertigung auf Bestellung - Mindestmenge gemäß Vereinbarung / Standardpaket aus 100 Stück / Dimensionen in mm.

W - debelina stene cevi / wall thickness / Rohrwanddicke



Pe

Fleksibilnost, zagotavljanje dimenzijske stabilnosti v temperaturnem območju -25° do 65°C, odpornost na organska topila in razmašcevalce.

Flexibility, assures dimensional stability in temperature range -25°C to 65°C, resistant to organic solvents and degreasers.

Flexibilität, gewährleistet Dimensionenstabilität im Temperaturbereich von -25 °C bis 65 °C sowie Beständigkeit auf organische Lösungs- und Entfettungsmittel.

Standardna izvedba: **Matirana površina**

Standard production: **Matt surface**

Standardausführung: **mattierte Oberfläche**

Čepi okrogli notranji pod kotom

Tube plugs round with angle

Lamellen stopfen für Rundrohre Unter Winkel

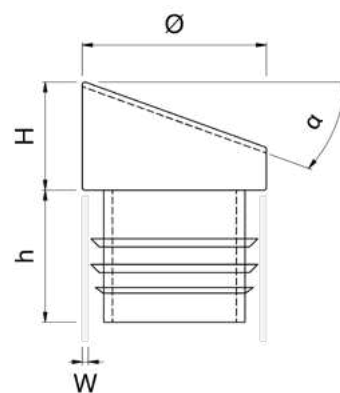
	● 9005	○ 7040	○ 9003	W	Ø	H	h	α
20/22°/1,50 PA	5120	8122	*	1,50	20,00	10,00	12,50	22°
22/9°/1,5 PE	5121	8123	*	1,50	22,00	8,00	12,50	9°
22/22°/1,5 PE	5122	8124	*	1,50	22,00	12,60	16,00	22°
19,7/10°/1,5 PE	5117	*	*	1,50	22,00	8,00	12,00	10°

* Izvedba po naročilu - min. količina po dogovoru / standardno pakiranje po 100 kos. / dimenzije v mm.

* Realization on request – min quantity by agreement / standard packing 100 pcs / all measures in mm.

* Fertigung auf Bestellung – Mindestmenge gemäß Vereinbarung / Standardpaket aus 100 Stück / Dimensionen in mm.

W - debelina stene cevi / wall thickness / Rohrwanddicke



Pe

Fleksibilnost, zagotavljanje dimenzijske stabilnosti v temperaturnem območju -25° do 65°C, odpornost na organska topila in razmaščevalce.

Flexibility, assures dimensional stability in temperature range -25°C to 65°C, resistant to organic solvents and degreasers.

Flexibilität, gewährleistet Dimensionenstabilität im Temperaturbereich von -25 °C bis 65 °C sowie Beständigkeit auf organische Lösungs- und Entfettungsmittel.

Standardna izvedba: **Matirana površina**

Standard production: **Matt surface**

Standardausführung: **mattierte Oberfläche**

Pa

Poliamid, zagotavljanje dimenzijske stabilnosti v temperaturnem območju od -40° do 85°C, robustnost, izjemna žilavost, trdnost ter odpornost kemikalije, kot so olja, maščobe,

Polyamid, assures dimensional stability in temperature range -40C to 85C, robustness, extreme toughness, solidity, resistant to different chemicals such as oil, grease, fuel and solvents.

Polyamid, gewährleistet Dimensionenstabilität im Temperaturbereich von -40 °C bis 85°C, Robustheit, Zähheit, Härte und Beständigkeit auf Chemikalien wie etwa Öle, Fette, Brennstoffe und Lösungsmittel.

Standardna izvedba: **Matirana površina**

Standard production: **Matt surface**

Standardausführung: **mattierte Oberfläche**

Čepi za tehnološke luknje

**Čepi za tehnološke luknje / Sheet metal finishing
hole plug / Abdeckkappen zum Verdecken von
Blindbohrungen**

Čepi za tehnološke luknje TYP 1

Sheet metal finishing hole plug TYP 1

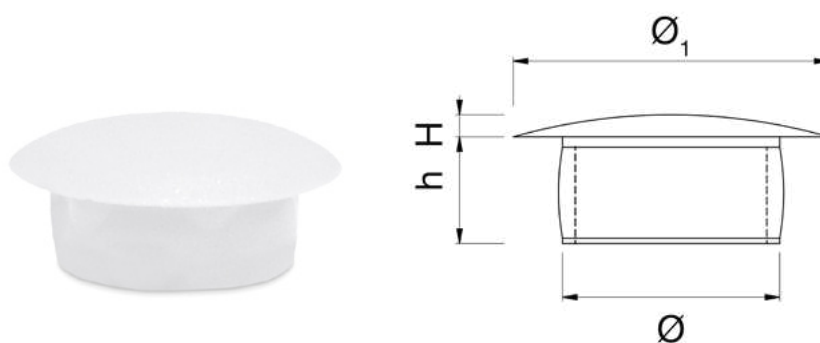
Abdeckkappen zum Verdecken von Blindbohrungen TYP 1

	● 9005	○ 7040	○ 9003	● 8001	● 9007	● 7016	Ø	Ø1	H	h	Matica	Vijak
Ø 8,8/19	5975	*	*	*	*	*	8.80	19.00	2.00	7.00	-	-
Ø 10/16	5471	8271	*	*	*	*	10.00	16.00	3.00	5.00	-	M8
Ø 10,8/19	5977	*	*	*	*	*	10.80	19.00	2.00	7.00	-	-
Ø 11,8/19	5976	*	*	*	*	*	11.80	19.00	2.00	7.00	-	M10
Ø 11/14	5453	8521	*	*	*	*	11.00	14.00	3.00	5.00	-	-
Ø 12/16	7818	7817	7816	7944	7819	7815	12.00	16.00	1.00	5.00	-	M10
Ø 16/19	*	*	6560	*	6538	*	16.00	19.00	2.00	7.50	-	-

* Izvedba po naročilu - min. količina po dogovoru / standardno pakiranje po 100 kos. / dimenzije v mm.

* Realization on request – min quantity by agreement / standard packing 100 pcs / all measures in mm.

* Fertigung auf Bestellung – Mindestmenge gemäß Vereinbarung / Standardpaket aus 100 Stück / Dimensionen in mm.



Čepi za izvrtine v pločevini
/ Sheet metal finishing hole plugs /
Verschlüsse für Öffnungen in Blech



Pe

Fleksibilnost, zagotavljanje dimenzijske stabilnosti v temperaturnem območju -25° do 65°C, odpornost na organska topila in razmaševalce.

Flexibility, assures dimensional stability in temperature range -25°C to 65°C, resistant to organic solvents and degreasers.

Flexibilität, gewährleistet Dimensionenstabilität im Temperaturbereich von -25 °C bis 65 °C sowie Beständigkeit auf organische Lösungs- und Entfettungsmittel.

Standardna izvedba: površina sijajna

Standard production: Gloss surface

Standardausführung: glänzende Oberfläche

Čepi za tehnološke luknje TYP 2

Sheet metal finishing hole plug TYP 2

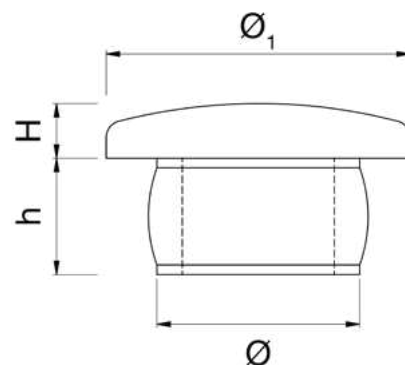
Abdeckkappen zum Verdecken von Blindbohrungen TYP 2

	● 9005	○ 7040	○ 9003	○ 9002	● 8016	● 7016	⊙ Natur	Ø	Ø1	H	h	Matica	Vijak
Ø 4/8	5468	8228	8032	*	*	*	*	4.00	8.00	1.00	3.00	M5	-
Ø 5/8	*	*	5506	*	*	*	*	5.00	8.00	1.00	3.00	M6	-
Ø 5/22	5475	*	*	*	*	*	*	5.00	22.00	3.00	3.00	M6	M8
Ø 6/8	5472	*	8099	8033	*	*	*	6.00	8.00	1.00	3.00	-	M5
Ø 8/18	5455	8274	8283	*	*	*	*	8.00	18.00	3.00	5.50	-	M6
Ø 11/18	5456	8229	8094	*	*	*	*	11.00	18.00	1.00	5.00	M12	M8
Ø 16/18	6618	8276	8076	*	*	8206	8092	16.00	18.00	3.00	7.00	-	M18
Ø 18/22	6610	8270	8084	*	7380	*	*	18.00	22.00	3.00	7.00	-	-
Ø 20/26	6614	*	7999	*	*	*	*	20.00	26.00	3.00	7.50	-	-
Ø 20/26 (TPE)	7180	*	*	*	*	*	*	20.00	26.00	3.00	7.50	-	-
Ø 21/24	5467	*	*	*	8731	*	*	21.00	24.00	3.00	10.00	-	-
Ø 21,5/27	5891	*	*	*	*	*	*	21,50	27,00	3,00	12,00	-	-
Ø 22/28	5892	5893	*	*	*	*	*	22.00	28.00	3.00	12.00	-	-
Ø 28/32	6615	8279	8089	*	*	8037	*	28.00	32.00	3.50	7.70	-	-
Ø 30/32	5464	8273	8093	*	*	*	*	30.00	32.00	3.00	7.00	-	-
Ø 30/32 (TPE)	8240	*	*	*	*	*	*	30.00	32.00	3.00	7.00	-	-
Ø 35/42	6616	8164	*	*	*	*	*	35.00	42.00	3.00	7.50	-	-
Ø 37/42	5458	5595	*	*	*	*	*	37.00	42.00	3.00	7.50	-	-
Ø 40/42	*	5596	*	*	*	*	5470	40.00	42.00	3.00	8.00	-	-

* Izvedba po naročilu - min. količina po dogovoru / standardno pakiranje po 100 kos. / dimenzije v mm.

* Realization on request - min quantity by agreement / standard packing 100 pcs / all measures in mm.

* Fertigung auf Bestellung - Mindestmenge gemäß Vereinbarung / Standardpaket aus 100 Stück / Dimensionen in mm.



Čepi za izvrtine v pločevini
/ Sheet metal finishing hole plugs /
Verschlüsse für Öffnungen in Blech



Pe

Fleksibilnost, zagotavljanje dimenzijske stabilnosti v temperaturnem območju -25° do 65°C, odpornost na organska topila in razmaševalce.

Flexibility, assures dimensional stability in temperature range -25°C to 65°C, resistant to organic solvents and degreasers.

Flexibilität, gewährleistet Dimensionenstabilität im Temperaturbereich von -25 °C bis 65 °C sowie Beständigkeit auf organische Lösungs- und Entfettungsmittel.

Standardna izvedba: površina sijajna

Standard production: Gloss surface

Standardausführung: glänzende Oberfläche

Čepi za tehnološke luknje TYP 3

Sheet metal finishing hole plug TYP 3

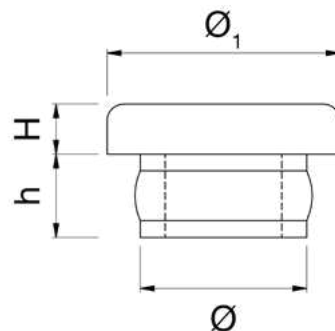
Abdeckkappen zum Verdecken von Blindbohrungen TYP 3

	● 9005	○ 7040	○ 9003	● 7016	⊙ Natur	Ø	Ø1	H	h	Matica	Vijak
Ø 7/18	7220	8272	7221	*	*	7.00	18.00	3.00	5.50	M8	M6
Ø 9/12	5459	*	8230	*	*	9.00	12.00	3.00	5.50	-	-
Ø 9/14	5451	8281	8284	*	*	9.00	14.00	1.00	5.50	-	M10
Ø 10/14	5452	8278	8740	*	8080	10.00	14.00	3.00	5.50	-	-
Ø 12/14	5454	*			*	12.00	14.00	3.00	5.00	-	M10
Ø 13/14	5900	5469	*	*	5457	13.00	14.00	3.00	5.00	-	-
Ø 13/14 (TPE)	5875	*	*	*	*	13.00	14.00	3.00	5.00	-	-
Ø 13/22	5894	*	*	*	*	13.00	22.00	3.00	7.50	-	-
Ø 14/18	6613	*	8522	7379	*	14.00	18.00	3.00	8.00	-	M16
Ø 22/12,5	5465	*	*	*	*	22.00	12.50	3.00	8.00		-
Ø 27/10	5463	*	*	*	*	27.00	10.00	3.00	8.00	-	-

* Izvedba po naročilu - min. količina po dogovoru / standardno pakiranje po 100 kos. / dimenzije v mm.

* Realization on request – min quantity by agreement / standard packing 100 pcs / all measures in mm.

* Fertigung auf Bestellung – Mindestmenge gemäß Vereinbarung / Standardpaket aus 100 Stück / Dimensionen in mm.



Čepi za izvrtine v pločevini
/ Sheet metal finishing hole plugs /
Verschlüsse für Öffnungen in Blech



Pe

Fleksibilnost, zagotavljanje dimenzijske stabilnosti v temperaturnem območju -25° do 65°C, odpornost na organska topila in razmaševalce.

Flexibility, assures dimensional stability in temperature range -25°C to 65°C, resistant to organic solvents and degreasers.

Flexibilität, gewährleistet Dimensionenstabilität im Temperaturbereich von -25 °C bis 65 °C sowie Beständigkeit auf organische Lösungs- und Entfettungsmittel.

Standardna izvedba: površina sijajna

Standard production: Gloss surface

Standardausführung: glänzende Oberfläche

Čepi za tehnološke luknje TYP 4

Sheet metal finishing hole plug TYP 4

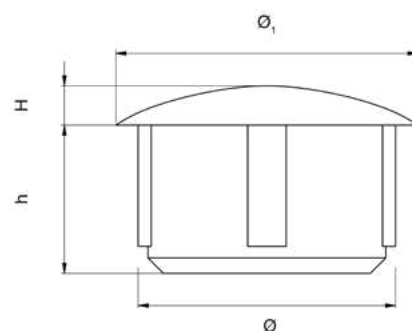
Abdeckkappen zum Verdecken von Blindbohrungen TYP 4

	● 9005	○ 7040	○ 9003	● 7016	● 8001	● 8022	● 8017	● 9006	Ø	Ø1	H	h	Matica	Vijak
Ø8/10x3	7782	7793	7792	7794	7797	7796	7781	7795	8,00	10,00	1,00	3,00	-	-
Ø8/10x6	7798	7791	7862	7869	7863	*	*		8,00	10,00	1,00	6,00	-	M8
Ø10/11,5x6	7957	7958	7814	7909	7959	*	*		10,00	11,50	1,00	6,00	-	M8

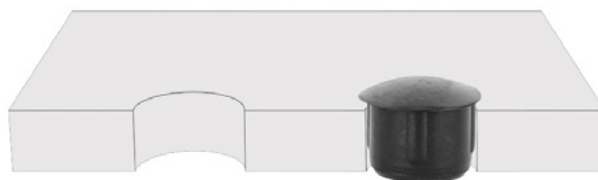
* Izvedba po naročilu - min. količina po dogovoru / standardno pakiranje po 100 kos. / dimenzije v mm.

* Realization on request - min quantity by agreement / standard packing 100 pcs / all measures in mm.

* Fertigung auf Bestellung - Mindestmenge gemäß Vereinbarung / Standardpaket aus 100 Stück / Dimensionen in mm.



Čepi za izvrtine v pločevini
/ Sheet metal finishing hole plugs /
Verschlüsse für Öffnungen in Blech



Pe

Fleksibilnost, zagotavljanje dimenzijske stabilnosti v temperaturnem območju -25° do 65°C, odpornost na organska topila in razmaševalce.

Flexibility, assures dimensional stability in temperature range -25°C to 65°C, resistant to organic solvents and degreasers.

Flexibilität, gewährleistet Dimensionenstabilität im Temperaturbereich von -25 °C bis 65 °C sowie Beständigkeit auf organische Lösungs- und Entfettungsmittel.

Standardna izvedba: površina sijajna

Standard production: Gloss surface

Standardausführung: glänzende Oberfläche

Čepi okrogli zunanji



**Čepi okrogli zunanji / Tube plugs round / Kappen
für runde Rohre**

Čepi okrogli zunanji T1 (Ø 4 - Ø 20)

Tube plugs round external T1 (Ø 4 - Ø 20)

Kappen für runde Rohre Äußere T1 (Ø 4 - Ø 20)

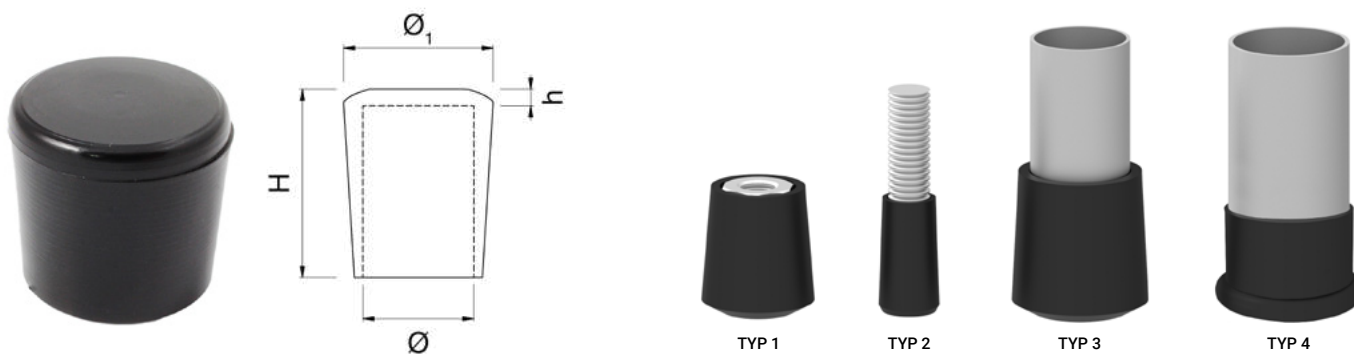
	● 9005	○ 7040	○ 9003	Ø	Ø 1	H	h	TYP
Ø 4	5048	*	*	4,00	6,00	15,00	2,00	1, 2
Ø 5	5047	*	*	5,00	6,00	15,00	2,00	1, 2
Ø 6	5050	8245	8075	6,00	10,30	15,50	1,50	1, 2
Ø 6 (TPE)	5075	*	*	6,00	10,30	15,50	1,50	1, 2
Ø 8	5049	*	8079	8,00	11,00	14,50	1,50	1, 2
Ø 9	5051	*	*	9,00	12,80	15,50	1,50	1, 2
Ø 10	5052	8246	8082	10,00	12,80	15,50	1,50	1, 2
Ø 10 (M10)	5067	*	*	9,80	12,80	15,50	1,50	1, 2
Ø 12	5053	8247	8083	12,00	14,80	15,50	1,50	1, 2
Ø 14 (M8)	5054	8248	8067	14,00	16,70	15,50	1,50	1, 2, 3
Ø 15	5066	*	*	15,00	17,70	15,50	1,50	1, 2
Ø 16	5055	8249	8068	16,00	20,50	29,00	2,00	1, 2
Ø 18	5056	8250	8069	18,00	22,00	30,50	2,00	1, 2
Ø 18 (TPE)	5130	*	*	18,00	22,00	30,50	2,00	1, 2
Ø 19 (M10)	5057	*	*	19,00	24,00	29,00	1,50	1, 2, 3
Ø 20	5058	8251	8070	20,00	24,00	29,00	2,00	1, 2
Ø 20 (TPE)	5131	*	*	20,00	24,00	29,00	2,00	1, 2

Nadaljuje se na naslednji strani / continued on the next page / Fortsetzung auf der nächsten Seite

* Izvedba po naročilu - min. količina po dogovoru / standardno pakiranje po 100 kos. / dimenzije v mm.

* Realization on request - min quantity by agreement / standard packing 100 pcs / all measures in mm.

* Fertigung auf Bestellung - Mindestmenge gemäß Vereinbarung / Standardpaket aus 100 Stück / Dimensionen in mm.



Pe

Fleksibilnost, zagotavljanje dimenzijske stabilnosti v temperaturnem območju -25° do 65°C, odpornost na organska topila in razmaščevalce.

Flexibility, assures dimensional stability in temperature range -25°C to 65°C, resistant to organic solvents and degreasers.

Flexibilität, gewährleistet Dimensionenstabilität im Temperaturbereich von -25 °C bis 65 °C sowie Beständigkeit auf organische Lösungs- und Entfettungsmittel.

Standardna izvedba: površina sijajna

Standard production: Gloss surface

Standardausführung: glänzende Oberfläche

Tpe

Termoplastična guma. Združuje vse karakteristike gume z prednostmi procesiranja termoplastičnih materialov. Trdnost pod Shore A: možne izvedbe od 40 do 90 Shore A. Prednosti: 100% recikliranje, omogoča elastičen design, odporen na kemikalije in vremenske vplive.

Thermoplastic elastomer or thermoplastic rubber. Combines all characteristics of rubber with the advantage of thermoplastic material processing. Solidity under Shore A: possible realization from 40 to 90 Shore A. Advantages: 100% recyclable, enables elastic design, resistant to different chemicals and the influence of the weather.

Thermoplastisches Gummi. Verbindet alle Eigenschaften von Gummi mit Verarbeitungsvorteilen von thermoplastischen Materialien. Härte Shore A: mögliche Ausführungen von 40 bis 90 Shore A Vorteile: 100 % recycelbar, flexibles Design, beständig auf Chemikalien und Witterungen.

Čepi okrogli zunanji T1 (Ø 22 - Ø 100)

Tube plugs round external T1 (Ø 22 - Ø 100)

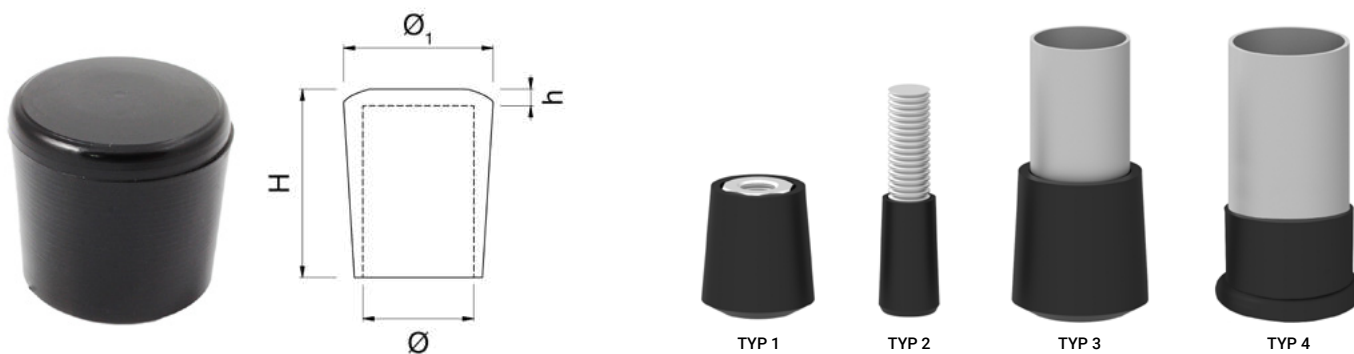
Kappen für runde Rohre Äußere T1 (Ø 22 - Ø 100)

	● 9005	○ 7040	○ 9003	Ø	Ø 1	H	h	TYP
Ø 22 (M12)	5059	8252	8071	22,00	26,00	29,00	2,00	1, 2, 3
Ø 22 (M12) TPE	5132	*	*	22,00	26,00	29,00	2,00	2
Ø 25 (M14)	5060	8253	8072	25,00	29,00	29,00	3,00	1, 2, 3
Ø 27 (M16)	5061	*	*	27,00	29,00	31,00	2,00	1, 2, 3
Ø 28	5062	8254	8073	28,00	29,00	29,00	3,00	1, 2
Ø 30 (M18)	5063	8255	8074	30,00	32,50	29,00	2,00	1, 2, 3
Ø 32	5065	8256	*	32,00	36,50	21,00	2,00	1, 2
Ø 43,5	5068	*	*	43,50	43,50	20,00	2,00	1, 2
Ø 45	5064	*	*	45,00	49,00	29,00	2,00	1, 2
Ø 50	5086	*	*	50,00	53,50	22,50	4,00	1, 2
Ø 50 (PA66)	5095	*	*	50,00	53,50	22,50	4,00	1, 2
Ø 50	8109	*	*	50,00	66,00	42,00	4,00	4
Ø 55	5081	*	*	55,00	58,00	38,00	3,00	1, 3
Ø 65	5078	*	*	65,00	67,50	38,00	3,00	1, 2
Ø 75	5074	*	*	75,00	78,00	38,00	3,00	1, 2
Ø 85	5079	*	*	85,00	88,00	39,00	2,00	1, 2
Ø 100	5080	*	*	100,00	103,00	50,00	3,00	1, 2

* Izvedba po naročilu - min. količina po dogovoru / standardno pakiranje po 100 kos. / dimenzije v mm.

* Realization on request - min quantity by agreement / standard packing 100 pcs / all measures in mm.

* Fertigung auf Bestellung - Mindestmenge gemäß Vereinbarung / Standardpaket aus 100 Stück / Dimensionen in mm.



Pe

Fleksibilnost, zagotavljanje dimenzijske stabilnosti v temperaturnem območju -25° do 65°C, odpornost na organska topila in razmaščevalce.

Flexibility, assures dimensional stability in temperature range -25°C to 65°C, resistant to organic solvents and degreasers.

Flexibilität, gewährleistet Dimensionenstabilität im Temperaturbereich von -25 °C bis 65 °C sowie Beständigkeit auf organische Lösungs- und Entfettungsmittel.

Standardna izvedba: površina sijajna

Standard production: Gloss surface

Standardausführung: glänzende Oberfläche

Tpe

Termoplastična guma. Združuje vse karakteristike gume z prednostmi procesiranja termoplastičnih materialov. Trdnost pod Shore A: možne izvedbe od 40 do 90 Shore A. Prednosti: 100% recikliranje, omogoča elastičen design, odporen na kemikalije in vremenske vplive.

Thermoplastic elastomer or thermoplastic rubber. Combines all characteristics of rubber with the advantage of thermoplastic material processing. Solidity under Shore A: possible realization from 40 to 90 Shore A. Advantages: 100% recyclable, enables flexible design, resistant to different chemicals and the influence of the weather.

Thermoplastisches Gummi. Verbindet alle Eigenschaften von Gummi mit Verarbeitungsvorteilen von thermoplastischen Materialien. Härte Shore A: mögliche Ausführungen von 40 bis 90 Shore A Vorteile: 100 % recycelbar, flexibles Design, beständig auf Chemikalien und Witterungen.

Čepi okrogli zunanji T2

Tube plugs round external T2

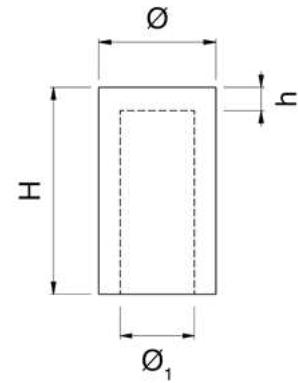
Kappen für runde Rohre Äußere T2

	● 9005	○ 7040	○ 9003	Ø	Ø1	H	h
Ø 10/30	5540	*	*	10,00	15,50	30,00	2,00
Ø 12/30	5541	*	*	15,50	12,00	30,00	2,00

* Izvedba po naročilu - min. količina po dogovoru / standardno pakiranje po 100 kos. / dimenzije v mm.

* Realization on request - min quantity by agreement / standard packing 100 pcs / all measures in mm.

* Fertigung auf Bestellung - Mindestmenge gemäß Vereinbarung / Standardpaket aus 100 Stück / Dimensionen in mm.



Pe

Fleksibilnost, zagotavljanje dimenzijske stabilnosti v temperaturnem območju -25° do 65°C, odpornost na organska topila in razmašcevalce.

Flexibility, assures dimensional stability in temperature range -25°C to 65°C, resistant to organic solvents and degreasers.

Flexibilität, gewährleistet Dimensionenstabilität im Temperaturbereich von -25 °C bis 65 °C sowie Beständigkeit auf organische Lösungs- und Entfettungsmittel.

Standardna izvedba: površina sijajna

Standard production: Gloss surface

Standardausführung: glänzende Oberfläche

Čepi za pokrivanje matic

Round bolt and nut protection caps with interal hexagon

Runde Schutzkappen mit Innensechskant für Muttern und Schraubenköpfe

	● 9005	○ 7040	○ 9003	M	SW	Ø	Ø1	H
M6	7250	*	*	M6	10	13,00	10,00	13,00
M8	7251	*	*	M8	13	20,00	15,00	15,00
M10	7252	*	*	M10	17	23,00	18,00	19,50
M12	7253	*	*	M12	19	24,00	18,00	20,50
M16	7254	*	*	M16	24	30,00	25,00	26,00

* Izvedba po naročilu - min. količina po dogovoru / standardno pakiranje po 100 kos. / dimenzije v mm.

* Realization on request - min quantity by agreement / standard packing 100 pcs / all measures in mm.

* Fertigung auf Bestellung - Mindestmenge gemäß Vereinbarung / Standardpaket aus 100 Stück / Dimensionen in mm.



M16



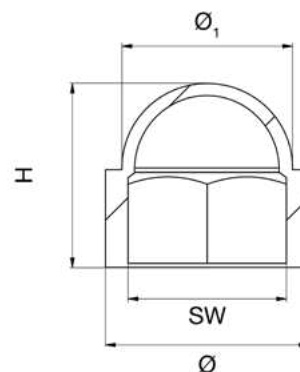
M12



M8



M6



Pe

Fleksibilnost, zagotavljanje dimenzijske stabilnosti v temperaturnem območju -25° do 65°C, odpornost na organska topila in razmaševalce.

Flexibility, assures dimensional stability in temperature range -25°C to 65°C, resistant to organic solvents and degreasers.

Flexibilität, gewährleistet Dimensionenstabilität im Temperaturbereich von -25 °C bis 65 °C sowie Beständigkeit auf organische Lösungs- und Entfettungsmittel.

Standardna izvedba: površina sijajna

Standard production: Gloss surface

Standardausführung: glänzende Oberfläche

Zunanji colski

External (inch)

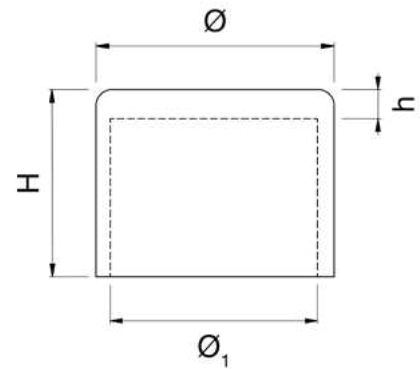
Äußere (zollbreit)

	● 9005	○ 7040	○ 9003	Ø	Ø1	H	h
Ø 1/2"	5071	*	*	1/2"	21,30	18,50	2,00
Ø 1"	5072	*	*	1"	33,50	21,00	2,00
Ø 3/4"	*	*	*	3/4"	33,50	21,00	2,00

* Izvedba po naročilu - min. količina po dogovoru / standardno pakiranje po 100 kos. / dimenzije v mm.

* Realization on request – min quantity by agreement / standard packing 100 pcs / all measures in mm.

* Fertigung auf Bestellung – Mindestmenge gemäß Vereinbarung / Standardpaket aus 100 Stück / Dimensionen in mm.



Pe

Fleksibilnost, zagotavljanje dimenzijske stabilnosti v temperaturnem območju -25° do 65°C, odpornost na organska topila in razmašcevalce.

Flexibility, assures dimensional stability in temperature range -25°C to 65°C, resistant to organic solvents and degreasers.

Flexibilität, gewährleistet Dimensionenstabilität im Temperaturbereich von -25 °C bis 65 °C sowie Beständigkeit auf organische Lösungs- und Entfettungsmittel.

Standardna izvedba: površina sijajna

Standard production: Gloss surface

Standardausführung: glänzende Oberfläche

Za zaščito colskih navojev

UNC threads protection

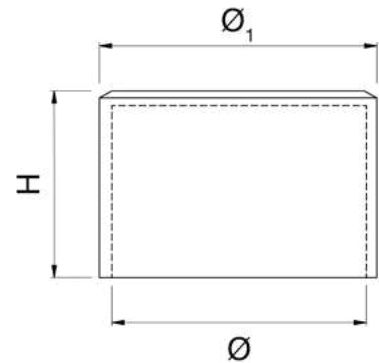
Zum Schutz von zollbreiten Gewinden

	● 9005	○ 7040	○ 9003	● 3024	● 1016	Ø	Ø1	H	h	R
1/2"	*	*	8085	*	5076	20,70	24,00	19,50	1,50	1/2
3/4"	*	*	8086	5077	*	25,80	29,00	19,50	1,50	3/4

* Izvedba po naročilu - min. količina po dogovoru / standardno pakiranje po 100 kos. / dimenzije v mm.

* Realization on request – min quantity by agreement / standard packing 100 pcs / all measures in mm.

* Fertigung auf Bestellung – Mindestmenge gemäß Vereinbarung / Standardpaket aus 100 Stück / Dimensionen in mm.



Pp

Fleksibilnost, zagotavljanje dimenzijske stabilnosti v temperaturnem območju -10° do 130°C, odpornost na kisline, alkohole in mineralna olja.

Flexibility, assures dimensional stability in temperature range -10°C to 130°C, resistant to acid, alcohol and mineral oils.

Flexibilität, gewährleistet Dimensionenstabilität im Temperaturbereich von -10 °C bis 130 °C sowie Beständigkeit auf Säuren, Alkohole und Mineralöle.

Standardna izvedba: površina sijajna

Standard production: Gloss surface

Standardausführung: glänzende Oberfläche

Za zaščito matic in vijakov DIN 933

For the protection of nuts and bolts DIN 933

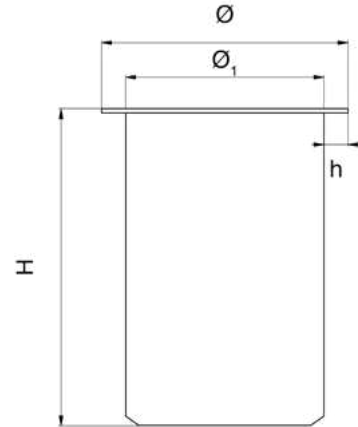
Zum Schutz von Schrauben und Muttern DIN 933

	● 9005	○ 7040	○ 9003	Ø	Ø1	H	h	M
Čep M20	7131	*	*	32,00	30,00	30,00	3,00	20
Čep M24	7150	*	*	42,50	39,50	56,00	2,00	24

* Izvedba po naročilu - min. količina po dogovoru / standardno pakiranje po 100 kos. / dimenzije v mm.

* Realization on request – min quantity by agreement / standard packing 100 pcs / all measures in mm.

* Fertigung auf Bestellung – Mindestmenge gemäß Vereinbarung / Standardpaket aus 100 Stück / Dimensionen in mm.



Pa

Poliamid, zagotavljanje dimenzijske stabilnosti v temperaturnem območju od -40° do 85°C, robustnost, izjemna žilavost, trdnost ter odpornost kemikalije, kot so olja, maščobe, Polyamid, assures dimensional stability in temperature range -40C to 85C, robustness, extreme toughness, solidity, resistant to different chemicals such as oil, grease, fuel and solvents. Polyamid, gewährleistet Dimensionenstabilität im Temperaturbereich von -40 °C bis 85°C, Robustheit, Zähheit, Härte und Beständigkeit auf Chemikalien wie etwa Öle, Fette, Brennstoffe und Lösungsmittel.

Standardna izvedba: **Matirana površina**

Standard production: **Matt surface**

Standardausführung: **mattierte Oberfläche**

Skozniki

Insulating sleeves and bushes
Isolierhülsen / -buchsen

	● 9005	○ 7040	○ 9003	Ø	Ø1	Ø2	H	h
Ø 12,5	5970	*	*	12,50	9,50	15,00	22,80	3,80
Ø 19,5	5971	*	*	19,50	16,70	21,70	23,00	4,00
Ø 25	5972	*	*	25,00	22,00	27,00	23,00	4,00
Ø 48	8822	*	*	44,00	40,00	48,00	20,00	4,00

* Izvedba po naročilu - min. količina po dogovoru / standardno pakiranje po 100 kos. / dimenzije v mm.

* Realization on request - min quantity by agreement / standard packing 100 pcs / all measures in mm.

* Fertigung auf Bestellung - Mindestmenge gemäß Vereinbarung / Standardpaket aus 100 Stück / Dimensionen in mm.



DETAIL



Ø 37



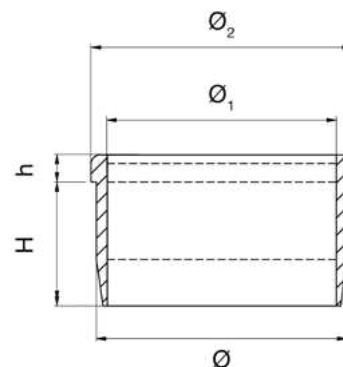
Ø 25



Ø 19,5



Ø 12,5



Pe

Fleksibilnost, zagotavljanje dimenzijske stabilnosti v temperaturnem območju -25° do 65°C, odpornost na organska topila in razmaševalce.

Flexibility, assures dimensional stability in temperature range -25°C to 65°C, resistant to organic solvents and degreasers.

Flexibilität, gewährleistet Dimensionenstabilität im Temperaturbereich von -25 °C bis 65 °C sowie Beständigkeit auf organische Lösungs- und Entfettungsmittel.

Standardna izvedba: površina sijajna

Standard production: Gloss surface

Standardausführung: glänzende Oberfläche

Čepi za zaščito colskih navojev - Notranji

UNC threads protection - inner

Zum Schutz von zollbreiten Gewinden - Innere

	● 9005	○ 7040	○ 9003	⊙ Natur	Ø	Ø1	H	R
Čep za zaščito 1/2"	*	*	*	8808	24,00	17,00	10,00	1/2
Čep za zaščito 1/4"	*	*	*	8812	16,00	10,30	9,00	1/4
Čep za zaščito 1/8"	*	*	*	8811	13,00	7,50	7,00	1/8
Čep za zaščito 2"	*	*	*	8809	65,00	55,00	11,00	2
Čep za zaščito 3/8"	*	*	*	8810	19,00	13,00	10,00	3/8

* Izvedba po naročilu - min. količina po dogovoru / standardno pakiranje po 100 kos. / dimenzije v mm.

* Realization on request - min quantity by agreement / standard packing 100 pcs / all measures in mm.

* Fertigung auf Bestellung - Mindestmenge gemäß Vereinbarung / Standardpaket aus 100 Stück / Dimensionen in mm.



1/2



1/4



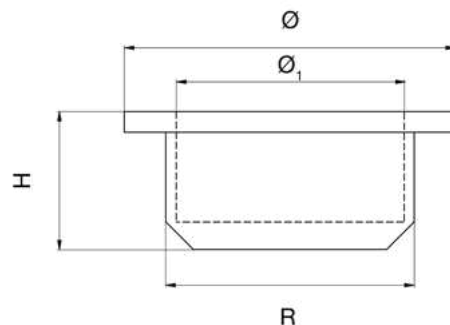
1/8



3/8



2



Ldpe

Fleksibilnost, zagotavljanje dimenzijske stabilnosti v temperaturnem območju -25° do 65°C, odpornost na organska topila in razmaševalce.

Flexibility, assures dimensional stability in temperature range -25°C to 65°C, resistant to organic solvents and degreasers.

Flexibilität, gewährleistet Dimensionenstabilität im Temperaturbereich von -25 °C bis 65 °C sowie Beständigkeit auf organische Lösungs- und Entfettungsmittel.

Standardna izvedba: površina sijajna

Standard production: Gloss surface

Standardausführung: glänzende Oberfläche

Čepi polovalni

**Čepi polovalni / For half oval tubes / Kappen für
halb ovale Rohre**

Čepi polovalni

For half oval tubes

Kappen für halb ovale Rohre

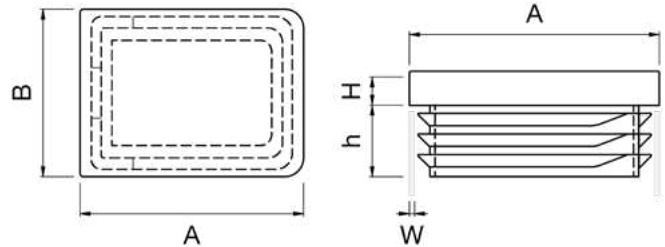
	● 9005	○ 7040	○ 9003	W	A	B	H	h
20x40/1,5	5260	*	*	1,50	40,00	20,00	5,00	15,00
30x40/1,5	5261	*	*	1,50	40,00	30,00	5,00	14,00
30x60/1,5	5262	5129	*	1,50	60,00	30,00	5,00	15,00

* Izvedba po naročilu - min. količina po dogovoru / standardno pakiranje po 100 kos. / dimenzije v mm.

* Realization on request – min quantity by agreement / standard packing 100 pcs / all measures in mm.

* Fertigung auf Bestellung – Mindestmenge gemäß Vereinbarung / Standardpaket aus 100 Stück / Dimensionen in mm.

W - debelina stene cevi / wall thickness / Rohrwanddicke



Pe

Fleksibilnost, zagotavljanje dimenzijske stabilnosti v temperaturnem območju -25° do 65°C, odpornost na organska topila in razmašcevalce.

Flexibility, assures dimensional stability in temperature range -25°C to 65°C, resistant to organic solvents and degreasers.

Flexibilität, gewährleistet Dimensionenstabilität im Temperaturbereich von -25 °C bis 65 °C sowie Beständigkeit auf organische Lösungs- und Entfettungsmittel.

Standardna izvedba: **Matirana površina**

Standard production: **Matt surface**

Standardausführung: **mattierte Oberfläche**

Čepi ovalni



Čepi ovalni / Plugs for oval tubes / Kappen für ovale Rohre

Čepi ovalni - ravna glava

Plugs for oval tubes - flat head

Kappen für ovale Rohre - eben kopf

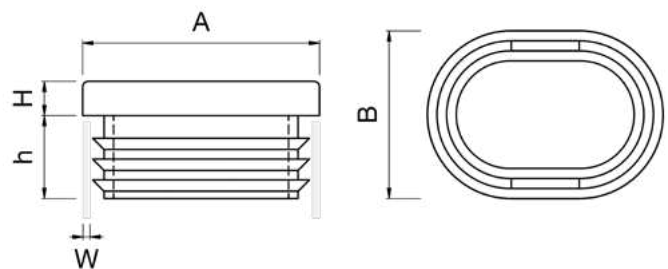
	● 9005	○ 7040	○ 9003	W	A	B	H	h
10x33/1,5	5252	*	*	1,50	33,00	10,00	3,00	12,00
15x30/0,8 - 1,2	5246	*	*	1,50	30,00	15,00	5,00	12,00
15x30/1,5	5240	8260	8030	1,50	30,00	15,00	5,00	12,00
18x36/1,5	*	5780	*	1,50	36,00	18,00	5,00	12,00
20x30/2	5241	8261	*	2,00-2,50	30,00	20,00	5,00	12,00
20x40/1,5	5247	8262	*	1,50-2,00	40,00	20,00	5,00	12,00
25x30/2	5242	*	*	2,00	35,00	25,00	5,00	12,00
25x35/2	5243	8265	*	2,00-2,50	35,00	25,00	5,00	12,00
30x50/2	5245	8267	*	2,00	50,00	30,00	5,00	12,00

* Izvedba po naročilu - min. količina po dogovoru / standardno pakiranje po 100 kos. / dimenzije v mm.

* Realization on request - min quantity by agreement / standard packing 100 pcs / all measures in mm.

* Fertigung auf Bestellung - Mindestmenge gemäß Vereinbarung / Standardpaket aus 100 Stück / Dimensionen in mm.

W - debelina stene cevi / wall thickness / Rohrwanddicke



Pe

Fleksibilnost, zagotavljanje dimenzijske stabilnosti v temperaturnem območju -25° do 65°C, odpornost na organska topila in razmaševalce.

Flexibility, assures dimensional stability in temperature range -25°C to 65°C, resistant to organic solvents and degreasers.

Flexibilität, gewährleistet Dimensionenstabilität im Temperaturbereich von -25 °C bis 65 °C sowie Beständigkeit auf organische Lösungs- und Entfettungsmittel.

Standardna izvedba: **Matirana površina**

Standard production: **Matt surface**

Standardausführung: **mattierte Oberfläche**

Čepi ovalni - polkrožna glava

Plugs for oval tubes - With half-spherical head

Kappen für ovale Rohre - Mit halbkugelförmigem Kopf

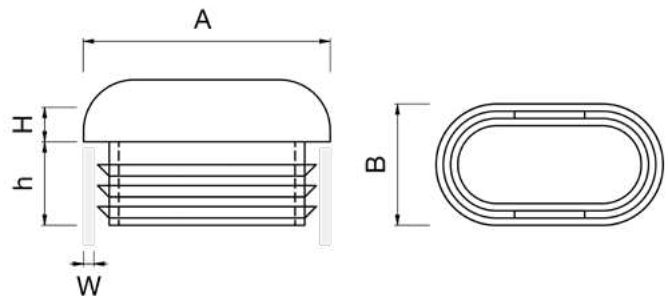
	● 9005	○ 7040	○ 9003	W	A	B	H	h
15x40/1,5 oval 2	5253	8722	8723	1,50-2	40,00	15,00	5,00	12,00
20x40/1,5 oval 2	5251	8263	*	1,50-2	40,00	20,00	10,00	12,00
25x50/1,5 oval 2	5250	8266	*	1,50-2	50,00	25,00	12,00	14,00

* Izvedba po naročilu - min. količina po dogovoru / standardno pakiranje po 100 kos. / dimenzije v mm.

* Realization on request - min quantity by agreement / standard packing 100 pcs / all measures in mm.

* Fertigung auf Bestellung - Mindestmenge gemäß Vereinbarung / Standardpaket aus 100 Stück / Dimensionen in mm.

W - debelina stene cevi / wall thickness / Rohrwanddicke



Pe

Fleksibilnost, zagotavljanje dimenzijske stabilnosti v temperaturnem območju -25° do 65°C, odpornost na organska topila in razmaševalce.

Flexibility, assures dimensional stability in temperature range -25°C to 65°C, resistant to organic solvents and degreasers.

Flexibilität, gewährleistet Dimensionenstabilität im Temperaturbereich von -25 °C bis 65 °C sowie Beständigkeit auf organische Lösungs- und Entfettungsmittel.

Standardna izvedba: **Matirana površina**

Standard production: **Matt surface**

Standardausführung: **mattierte Oberfläche**

Podaljšan

Long
Lang

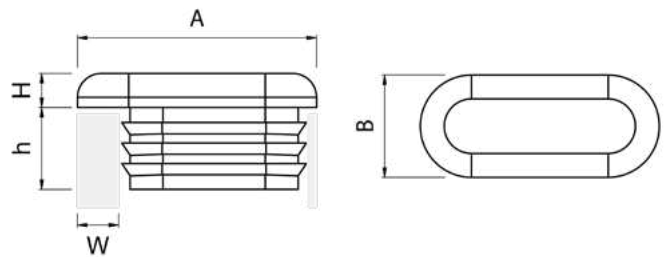
	● 9005	○ 7040	○ 9003	W	A	B	H	h
15x30/1,5	5238	5291	5239	1,50	30,00	15,00	5,00	12,00

* Izvedba po naročilu - min. količina po dogovoru / standardno pakiranje po 100 kos. / dimenzije v mm.

* Realization on request - min quantity by agreement / standard packing 100 pcs / all measures in mm.

* Fertigung auf Bestellung - Mindestmenge gemäß Vereinbarung / Standardpaket aus 100 Stück / Dimensionen in mm.

W - debelina stene cevi / wall thickness / Rohrwanddicke



Pe

Fleksibilnost, zagotavljanje dimenzijske stabilnosti v temperaturnem območju -25° do 65°C, odpornost na organska topila in razmaševalce.

Flexibility, assures dimensional stability in temperature range -25°C to 65°C, resistant to organic solvents and degreasers.

Flexibilität, gewährleistet Dimensionenstabilität im Temperaturbereich von -25 °C bis 65 °C sowie Beständigkeit auf organische Lösungs- und Entfettungsmittel.

Standardna izvedba: **Matirana površina**

Standard production: **Matt surface**

Standardausführung: **mattierte Oberfläche**

Pod kotom

With angle
Unter Winkel

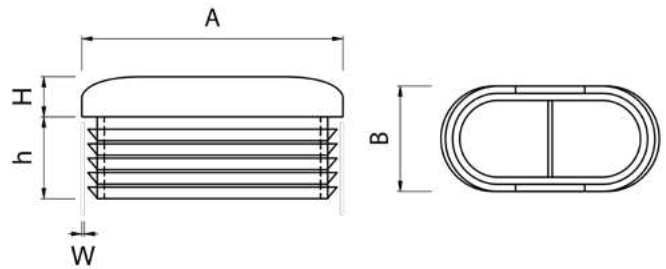
	● 9005	○ 7040	○ 9003	W	A	B	H	h	α
30x60/1,5	5255	8151	*	1,50-2,00	60,00	30,00	10,00	15,00	9°

* Izvedba po naročilu - min. količina po dogovoru / standardno pakiranje po 100 kos. / dimenzije v mm.

* Realization on request - min quantity by agreement / standard packing 100 pcs / all measures in mm.

* Fertigung auf Bestellung - Mindestmenge gemäß Vereinbarung / Standardpaket aus 100 Stück / Dimensionen in mm.

W - debelina stene cevi / wall thickness / Rohrwanddicke



Pe

Fleksibilnost, zagotavljanje dimenzijske stabilnosti v temperaturnem območju -25° do 65°C, odpornost na organska topila in razmašcevalce.

Flexibility, assures dimensional stability in temperature range -25°C to 65°C, resistant to organic solvents and degreasers.

Flexibilität, gewährleistet Dimensionenstabilität im Temperaturbereich von -25 °C bis 65 °C sowie Beständigkeit auf organische Lösungs- und Entfettungsmittel.

Standardna izvedba: **Matirana površina**

Standard production: **Matt surface**

Standardausführung: **mattierte Oberfläche**

Pod kotom (z utorom)

With angle (with slot)

Unter Winkel (mit Nut)

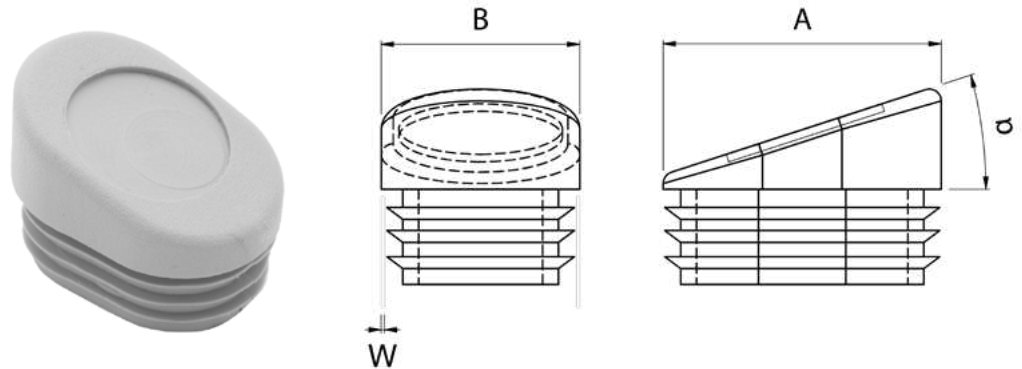
	● 9005	○ 7040	○ 9003	W	A	B	H	h	α
20x40/1,5	5248	8264	*	1,50-2,00	40,00	20,00	5,00-14,00	12,00	15°
25x35/1,5	5125	5772	*	1,50-2,00	35,00	25,00	5,00-15,00	12,00	18°

* Izvedba po naročilu - min. količina po dogovoru / standardno pakiranje po 100 kos. / dimenzije v mm.

* Realization on request – min quantity by agreement / standard packing 100 pcs / all measures in mm.

* Fertigung auf Bestellung – Mindestmenge gemäß Vereinbarung / Standardpaket aus 100 Stück / Dimensionen in mm.

W - debelina stene cevi / wall thickness / Rohrwanddicke



Pa

Poliamid, zagotavljanje dimenzijske stabilnosti v temperaturnem območju od -40° do 85°C, robustnost, izjemna žilavost, trdnost ter odpornost kemikalije, kot so olja, maščobe, Polyamid, assures dimensional stability in temperature range -40C to 85C, robustness, extreme toughness, solidity, resistant to different chemicals such as oil, grease, fuel and solvents. Polyamid, gewährleistet Dimensionenstabilität im Temperaturbereich von -40 °C bis 85°C, Robustheit, Zähheit, Härte und Beständigkeit auf Chemikalien wie etwa Öle, Fette, Brennstoffe und Lösungsmittel.

Standardna izvedba: **Matirana površina**

Standard production: **Matt surface**

Standardausführung: **mattierte Oberfläche**

Čepi elipsa



Čepi elipsa / Plugs for ellipse tubes / Kappen für Ellipserohre

Čepi elipsa H6

Plugs for ellipse tubes H6
Kappen für Ellipserohre H6

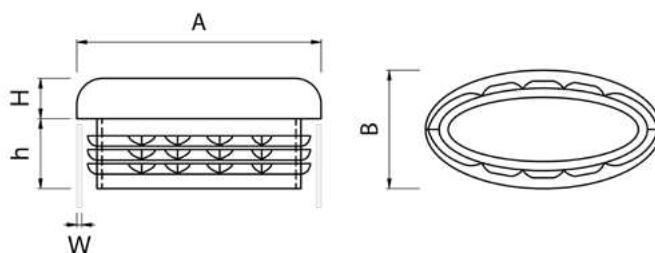
	● 9005	○ 7040	○ 9003	W	A	B	H	h
15x30/1,5	5280	8727	8287	1,5	30,00	15,00	6,00	13,00

* Izvedba po naročilu - min. količina po dogovoru / standardno pakiranje po 100 kos. / dimenzije v mm.

* Realization on request - min quantity by agreement / standard packing 100 pcs / all measures in mm.

* Fertigung auf Bestellung - Mindestmenge gemäß Vereinbarung / Standardpaket aus 100 Stück / Dimensionen in mm.

W - debelina stene cevi / wall thickness / Rohrwanddicke



Pe

Fleksibilnost, zagotavljanje dimenzijske stabilnosti v temperaturnem območju -25° do 65°C, odpornost na organska topila in razmaševalce.

Flexibility, assures dimensional stability in temperature range -25°C to 65°C, resistant to organic solvents and degreasers.

Flexibilität, gewährleistet Dimensionenstabilität im Temperaturbereich von -25 °C bis 65 °C sowie Beständigkeit auf organische Lösungs- und Entfettungsmittel.

Standardna izvedba: **Matirana površina**

Standard production: **Matt surface**

Standardausführung: **mattierte Oberfläche**

Čepi elipsa H5

Plugs for ellipse tubes H5
Kappen für Ellipserohre H5

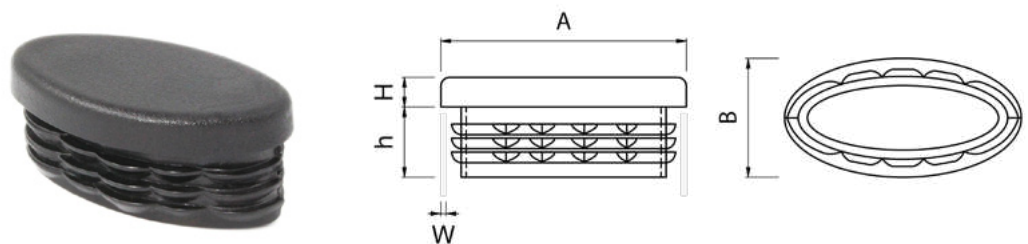
	● 9005	○ 7040	○ 9003	W	A	B	H	h
15x30/1,5	5285	8726	8286	1,5	30,00	15,00	5,00	13,00
20x40/1,5	5287	8724	8290	1,5	40,00	20,00	5,00	13,00

* Izvedba po naročilu - min. količina po dogovoru / standardno pakiranje po 100 kos. / dimenzije v mm.

* Realization on request – min quantity by agreement / standard packing 100 pcs / all measures in mm.

* Fertigung auf Bestellung – Mindestmenge gemäß Vereinbarung / Standardpaket aus 100 Stück / Dimensionen in mm.

W - debelina stene cevi / wall thickness / Rohrwanddicke



Pe

Fleksibilnost, zagotavljanje dimenzijske stabilnosti v temperaturnem območju -25° do 65°C, odpornost na organska topila in razmašcevalce.

Flexibility, assures dimensional stability in temperature range -25°C to 65°C, resistant to organic solvents and degreasers.

Flexibilität, gewährleistet Dimensionenstabilität im Temperaturbereich von -25 °C bis 65 °C sowie Beständigkeit auf organische Lösungs- und Entfettungsmittel.

Standardna izvedba: **Matirana površina**

Standard production: **Matt surface**

Standardausführung: **mattierte Oberfläche**

Čepi elipsa H3

Plugs for ellipse tubes H3
Kappen für Ellipserohre H3

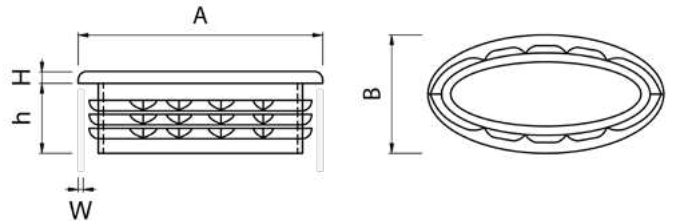
	● 9005	○ 7040	○ 9003	W	A	B	H	h
15x30/1,5	5290	*	8285	1,5	30,00	15,00	3,00	13,00
20x35/1,5	5293	8728	8288	1,5	35,00	20,00	3,00	13,00
20x40/1,5	5292	8729	8289	1,5	40,00	20,00	3,00	13,00

* Izvedba po naročilu - min. količina po dogovoru / standardno pakiranje po 100 kos. / dimenzije v mm.

* Realization on request – min quantity by agreement / standard packing 100 pcs / all measures in mm.

* Fertigung auf Bestellung – Mindestmenge gemäß Vereinbarung / Standardpaket aus 100 Stück / Dimensionen in mm.

W - debelina stene cevi / wall thickness / Rohrwanddicke



Pe

Fleksibilnost, zagotavljanje dimenzijske stabilnosti v temperaturnem območju -25° do 65°C, odpornost na organska topila in razmašcevalce.

Flexibility, assures dimensional stability in temperature range -25°C to 65°C, resistant to organic solvents and degreasers.

Flexibilität, gewährleistet Dimensionenstabilität im Temperaturbereich von -25 °C bis 65 °C sowie Beständigkeit auf organische Lösungs- und Entfettungsmittel.

Standardna izvedba: **Matirana površina**

Standard production: **Matt surface**

Standardausführung: **mattierte Oberfläche**

Čepi

kvadratni



Čepi kvadratni / Tube plugs square / Stopfen für Vierkantrohre

Čepi kvadratni notranji

Tube plugs square inner
Stopfen für Vierkantrohre Innerer

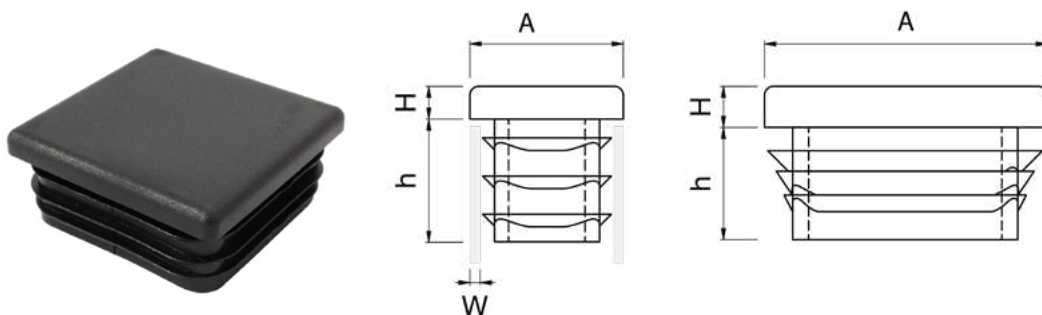
	● 9005	○ 7040	○ 9003	● 7016	● 6005	W	A	H	h
13x13/1,5	5140	*	*	*	*	1,0 - 2,0	13x13	4,50	12,00
15x15/1,5	5141	8147	8021	*	*	1,0 - 2,0	15x15	4,50	12,00
16x16/1	5142	8154	8000	*	*	1,0 - 2,0	16x16	4,50	13,00
18x18/1,5	5143	8167	8024	*	*	1,0 - 2,0	18x18	4,50	13,00
PE 18x18/2	5163	*	*	*	*	2,0	18x18	4,50	13,00
20x20/1,5	5144	8149	8001	*	*	1,0 - 2,0	20x20	4,50	12,00
22x22/1,5	5145	8163	8023	*	*	1,0 - 2,0	22x22	4,50	13,00
25x25/1,5	5146	8150	8002	*	*	1,0 - 2,0	25x25	4,50	12,00
25x25/3	5164	*	*	*	*	3,0	25x25	4,5	12,00
30x30/2,5	5147	8152	8003	7924	*	1,5 - 2,5	30x30	5,00	13,00
30x30/3	5157	*	8293	*	*	2,0 - 4,0	30x30	5,00	14,00
35x35/1-1,15	5111	*	*	*	*	1,0 - 2,0	35x35	6,00	11,00
35x35/2	5148	8148	8014	*	*	1,0 - 2,0	35x35	5,00	14,00
40x40/1,5	5149	8156	8006	8259	8520	1,0 - 2,0	40x40	5,00	13,00
40x40/3	5153	*	5161	*	*	3,0 - 4,0	40x40	5,00	14,00
45x45/1-1,4	5110	*	*	*	*	1,0 - 1,4	45x45	5,00	12,50
45x45/1,5	5150	8161	8017	*	*	1,0 - 2,0	45x45	5,00	12,50
50x50/2	5151	8158	8016	*	*	1,0 - 2,0	50x50	5,00	13,00
50x50/3	5160	8978	*	7926	*	3,0	50x50	5,00	13,00
50x50/4	5156	*	*	*	*	3,0 - 4,0	50x50	5,00	13,00
60x60/2	5152	8159	8012	7991	8514	1,0 - 2,0	60x60	5,00	14,00
60x60/3	5270	*	*	*	*	3,0	60x60	5,00	15,00
60x60/3-4	5098	*	*	*	*	3,0 - 4,0	60x60	5,00	14,00
70x70/2-4,5	5218	*	*	*	*	2,0 - 4,5	70x70	5,00	15,00
80x80/2	5154	8160	8011	*	*	1,0 - 2,0	80x80	5,00	15,00
80x80/3-4	5159	8165	*	*	8513	2,0 - 4,0	80x80	5,00	16,00
100x100/2-3	5155	8132	8020	8516	8515	2,0 - 3,0	100x100	6,00	23,00
120x120/2,5-5	5220	*	*	*	*	2,5 - 5,0	120x120	5,00	20,00
130x130/5	5224	*	*	*	*	5,0	130x130	5,00	20,00
140x140/4-7	5223	*	*	*	*	4,0 - 7,0	140x140	5,00	22,00

* Izvedba po naročilu - min. količina po dogovoru / standardno pakiranje po 100 kos. / dimenzije v mm.

* Realization on request - min quantity by agreement / standard packing 100 pcs / all measures in mm.

* Fertigung auf Bestellung - Mindestmenge gemäß Vereinbarung / Standardpaket aus 100 Stück / Dimensionen in mm.

W - debelina stene cevi / wall thickness / Rohrwanddicke



Fleksibilnost, zagotavljanje dimenzijske stabilnosti v temperaturnem območju -25° do 65°C, odpornost na organska topila in razmaščevalce.

Flexibility, assures dimensional stability in temperature range -25°C to 65°C, resistant to organic solvents and degreasers.

Flexibilität, gewährleistet Dimensionenstabilität im Temperaturbereich von -25 °C bis 65 °C sowie Beständigkeit auf organische Lösungs- und Entfettungsmittel.

Standardna izvedba: **Matirana površina**

Standard production: **Matt surface**

Standardausführung: **mattierte Oberfläche**

Zunanji

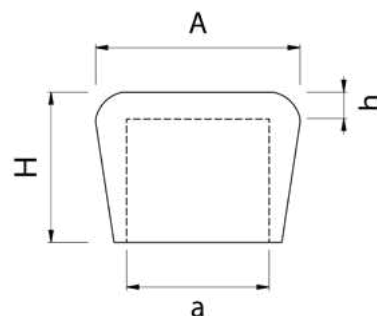
External
Äußerer

	● 9005	○ 7040	○ 9003	A	a	H	h
16x16	5170	*	8081	22x22	16x16	16,00	2,00
25x25	7130	*	*	30x30	25x25	15,00	2,00

* Izvedba po naročilu - min. količina po dogovoru / standardno pakiranje po 100 kos. / dimenzije v mm.

* Realization on request – min quantity by agreement / standard packing 100 pcs / all measures in mm.

* Fertigung auf Bestellung – Mindestmenge gemäß Vereinbarung / Standardpaket aus 100 Stück / Dimensionen in mm.



Pe

Fleksibilnost, zagotavljanje dimenzijske stabilnosti v temperaturnem območju -25° do 65°C, odpornost na organska topila in razmašcevalce.

Flexibility, assures dimensional stability in temperature range -25°C to 65°C, resistant to organic solvents and degreasers.

Flexibilität, gewährleistet Dimensionenstabilität im Temperaturbereich von -25 °C bis 65 °C sowie Beständigkeit auf organische Lösungs- und Entfettungsmittel.

Standardna izvedba: površina sijajna

Standard production: Gloss surface

Standardausführung: glänzende Oberfläche

Čepi

pravokotni

**Čepi pravokotni / Tube plugs rectangular /
Stopfen für rechteckige Rohre**

Notranji T1 (10x30 - 30x40)

Inner T1 (10x30 - 30x40)

Innerer T1 (10x30 - 30x40)

	● 9005	○ 7040	○ 9003	● 7016	● 1001	W	A	B	H	h
10x30/1,5-2	5185	*	5184	*	*	1,0 - 2,0	30,00	10,00	3,00	12,00
10x50/1-2	7278	*	*	*	*	1,0-2,0	50,00	10,00	5,00	14,00
15x20/1,5	5189	*	8028	*	*	1,0 - 2,0	20,00	15,00	4,00	12,00
15x25/2 (TPE)	8818	*	*	*	*	1,0-2,0	25,00	15,00		
15x30/1,5	5188	8212	*	*	*	1,0 - 2,0	30,00	15,00	5,00	12,00
15x30/2,5	6517	*	8031	*	*	1,5 - 2,5	30,00	15,00	5,00	12,00
15x40/1,5	5190	8215	8294	*	*	1,0 - 2,0	10,00	15,00	5,00	12,00
15x50/1,5	5186	*	8291	*	*	1,0 - 2,0	50,00	15,00	5,00	13,00
15x80/2	5191	*	*	*	*	1,0 - 2,0	80,00	15,00	5,00	14,00
18x30/2,5	5187	8135	8029	*	*	1,5 - 2,5	30,00	18,00	5,00	12,00
20x30/2	5192	8155	8008	*	*	1,0 - 2,0	30,00	20,00	5,00	12,00
20x40/1,5	5193	8210	8015	7915	5097	1,0 - 2,0	40,00	20,00	5,00	13,00
20x40/3	5206	8233	5279	8234	*	2,0 - 3,0	40,00	20,00	5,00	14,00
20x50/1	5208	8216	*	*	*	0,8 - 1,3	50,00	20,00	5,00	14,00
20x50/2	5194	8140	8009	8040	*	1,5 - 2,0	50,00	20,00	5,00	14,00
20x60/1-2	5212	8208	8025	*	*	1,0 - 2,0	60,00	20,00	5,00	14,00
25x20/1-1,5	5216	*	*	*	*	1,0 - 2,0	20,00	25,00	5,00	12,00
25x35/2	5211	*	*	*	*	1,0 - 2,0	35,00	25,00	5,00	14,00
25x40/1,5	5197	*	8010	*	*	1,0 - 2,0	40,00	25,00	5,00	14,00
25x50/1,5	5198	8157	8292	*	*	1,0 - 2,0	50,00	25,00	5,00	14,00
25x60/1-2	5222	8214	8026	*	*	1,0 - 2,0	60,00	25,00	5,00	14,00
30x35/1-2	5207	*	8169	*	*	1,0-2,0	35,00	30,00	5,00	5,00
30x40/2	5200	8211	8013	*	*	1,0 - 2,0	40,00	30,00	5,00	12,00

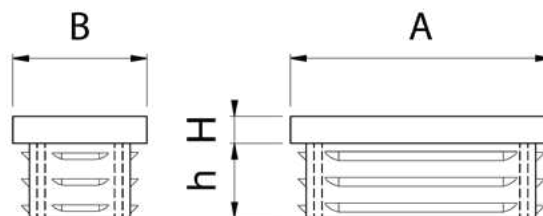
Nadaljuje se na naslednji strani / continued on the next page / Fortsetzung auf der nächsten Seite

* Izvedba po naročilu - min. količina po dogovoru / standardno pakiranje po 100 kos. / dimenzije v mm.

* Realization on request - min quantity by agreement / standard packing 100 pcs / all measures in mm.

* Fertigung auf Bestellung - Mindestmenge gemäß Vereinbarung / Standardpaket aus 100 Stück / Dimensionen in mm.

W - debelina stene cevi / wall thickness / Rohrwanddicke



Pe

Fleksibilnost, zagotavljanje dimenzijske stabilnosti v temperaturnem območju -25° do 65°C, odpornost na organska topila in razmaševalce.

Flexibility, assures dimensional stability in temperature range -25°C to 65°C, resistant to organic solvents and degreasers.

Flexibilität, gewährleistet Dimensionenstabilität im Temperaturbereich von -25 °C bis 65 °C sowie Beständigkeit auf organische Lösungs- und Entfettungsmittel.

Standardna izvedba: **Matirana površina**

Standard production: **Matt surface**

Standardausführung: **mattierte Oberfläche**

Notranji T1 (30x50 - 80x120)

Inner T1 (10x50 - 80x120)

Innerer T1 (10x50 - 80x120)

	● 9005	○ 7040	○ 9003	● 7016	● 1001	W	A	B	H	h
30x50/2	5201	8213	8007	7922	*	1,0 - 2,0	50,00	30,00	5,00	14,00
30x50/4	5221	8232	*	*	*	3,0 - 4,0	50,00	30,00	5,00	14,00
30x60/2	5202	8153	8005	*	*	1,0 - 2,0	60,00	30,00	5,00	14,00
30x60/4	5643	*	7989	*	*	4,0 - 4,5	60,00	30,00	5,00	14,00
30x70/2	5203	8221	8004	*	*	1,0 - 2,0	70,00	30,00	5,00	14,00
30x80/2-3	5123	8225	8027	7780	*	2,0 - 3,0	80,00	30,00	5,00	14,00
30x100/2	5237	*	8038	*	*	1,0 - 2,0	30,00	100,00	5,00	14,00
30x110/2-4	5235	*	*	*	*	2,0 - 3,0	80,00	30,00	5,00	14,00
40x50/2	5204	8222	*	*	*	1,0 - 2,0	50,00	40,00	5,00	14,00
40x60/2	5205	8220	8018	7916	*	1,0 - 2,0	60,00	40,00	5,00	14,00
40x60/3-5	5099	8141	*	8235	*	3,0 - 5,0	60,00	40,00	5,00	14,00
40x80/2	5209	8223	8022	8295	*	1,0 - 2,0	80,00	40,00	5,00	14,00
40x80/4	5236	*	*	*	*	1,0 - 2,0	80,00	40,00	5,00	14,00
40x100/3-4	5214	*	*	*	*	3,0 - 4,0	100,00	40,00	5,00	16,00
40x120/3	5257	*	*	*	*	3,0	120,00	40,00	5,00	26,00
50x60/1,5-3,5	5278	*	*	*	*	1,5-3,5	60,00	50,00	5,00	14,50
50x70/2-4	5227	*	*	*	*	2,0 - 4,0	70,00	50,00	5,00	14,00
50x80/1,5-3,5	5234	*	*	*	*	2,5 - 4,5	50,00	80,00	5,00	26,00
50x100/1,5-4,5	5217	*	*	*	*	1,0 - 2,0	100,00	50,00	5,00	23,00
60x80/1,5-3,5	5213	*	*	*	*	1,5 - 3,5	80,00	60,00	5,00	23,00
60x100/2,5-4,5	5215	*	*	*	*	2,5 - 4,5	100,00	60,00	5,00	26,00
60x120/2,5-4,5	5277	*	*	*	*	2,5 - 4,5	120,00	60,00	5,00	26,00
80x100/3-4	5271	*	*	*	*	3,0-4,0	100,00	80,00	5,00	24,00
80x120/2-5,5	5263	*	*	*	*	2,0 - 5,5	120,00	80,00	5,00	26,00
80x140/2-4,5	5100	*	*	*	*	2,0-4,5	140,00	80,00	5,00	26,00
100x150/1,5-4,5	5228	*	*	*	*	1,5 - 4,5	150,00	100,00	5,00	26,00

* Izvedba po naročilu - min. količina po dogovoru / standardno pakiranje po 100 kos. / dimenzije v mm.

* Realization on request - min quantity by agreement / standard packing 100 pcs / all measures in mm.

* Fertigung auf Bestellung - Mindestmenge gemäß Vereinbarung / Standardpaket aus 100 Stück / Dimensionen in mm.

W - debelina stene cevi / wall thickness / Rohrwanddicke



Fleksibilnost, zagotavljanje dimenzijske stabilnosti v temperaturnem območju -25° do 65°C, odpornost na organska topila in razmaševalce.

Flexibility, assures dimensional stability in temperature range -25°C to 65°C, resistant to organic solvents and degreasers.

Flexibilität, gewährleistet Dimensionenstabilität im Temperaturbereich von -25 °C bis 65 °C sowie Beständigkeit auf organische Lösungs- und Entfettungsmittel.

Standardna izvedba: **Matirana površina**

Standard production: **Matt surface**

Standardausführung: **mattierte Oberfläche**

Notranji T2

Inner T2

Innerer T2

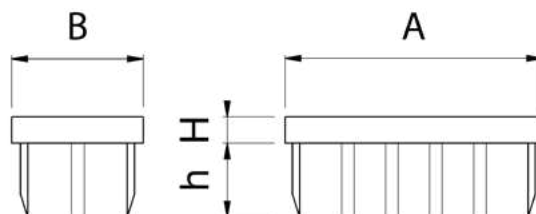
	● 9005	○ 7040	○ 9003	● 7016	W	A	B	H	h
20x80/1,5	5195	8209	8019	8814	1,0 - 2,0	80,00	20,00	5,00	14,00
20x100/1,5	5196	8217	7943	8219	1,0 - 2,0	100,00	20,00	5,00	14,00
25x100/2	5199	8136	*	*	1,0 - 2,0	100,00	25,00	5,00	14,00

* Izvedba po naročilu - min. količina po dogovoru / standardno pakiranje po 100 kos. / dimenzije v mm.

* Realization on request – min quantity by agreement / standard packing 100 pcs / all measures in mm.

* Fertigung auf Bestellung – Mindestmenge gemäß Vereinbarung / Standardpaket aus 100 Stück / Dimensionen in mm.

W - debelina stene cevi / wall thickness / Rohrwanddicke



Pe

Fleksibilnost, zagotavljanje dimenzijske stabilnosti v temperaturnem območju -25° do 65°C, odpornost na organska topila in razmašcevalce.

Flexibility, assures dimensional stability in temperature range -25°C to 65°C, resistant to organic solvents and degreasers.

Flexibilität, gewährleistet Dimensionenstabilität im Temperaturbereich von -25 °C bis 65 °C sowie Beständigkeit auf organische Lösungs- und Entfettungsmittel.

Standardna izvedba: **Matirana površina**

Standard production: **Matt surface**

Standardausführung: **mattierte Oberfläche**

Pod kotom

With angle
Unter Winkel

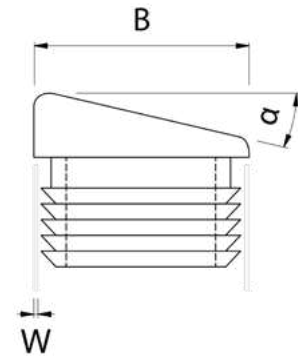
	● 9005	○ 7040	○ 9003	W	A	B	H	h	α
20x25/1-1,5 with angle 20°	5225	*	*	1,0 - 1,5	25,00	20,00	5,00	12,00	20°

* Izvedba po naročilu - min. količina po dogovoru / standardno pakiranje po 100 kos. / dimenzije v mm.

* Realization on request - min quantity by agreement / standard packing 100 pcs / all measures in mm.

* Fertigung auf Bestellung - Mindestmenge gemäß Vereinbarung / Standardpaket aus 100 Stück / Dimensionen in mm.

W - debelina stene cevi / wall thickness / Rohrwanddicke



Pe

Fleksibilnost, zagotavljanje dimenzijske stabilnosti v temperaturnem območju -25° do 65°C, odpornost na organska topila in razmašcevalce.

Flexibility, assures dimensional stability in temperature range -25°C to 65°C, resistant to organic solvents and degreasers.

Flexibilität, gewährleistet Dimensionenstabilität im Temperaturbereich von -25 °C bis 65 °C sowie Beständigkeit auf organische Lösungs- und Entfettungsmittel.

Standardna izvedba: **Matirana površina**

Standard production: **Matt surface**

Standardausführung: **mattierte Oberfläche**

Galvansko metalizirani

Suitable for galvanic metallization

Geeignet zur galvanischen Metallisierung

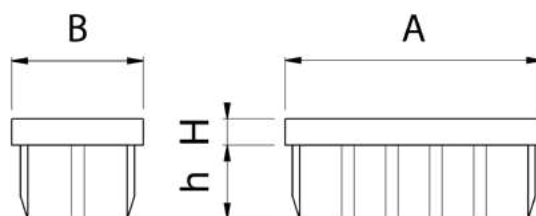
	● 9005	○ 7040	○ 9003	⊙ Natur	W	A	B	H	h
15x20/1,5	*	*	*	6500	1,5	20,00	15,00	4,00	12,00
18x30/2	*	*	*	6404	2,0	30,00	18,00	3,00	11,00

* Izvedba po naročilu - min. količina po dogovoru / standardno pakiranje po 100 kos. / dimenzije v mm.

* Realization on request – min quantity by agreement / standard packing 100 pcs / all measures in mm.

* Fertigung auf Bestellung – Mindestmenge gemäß Vereinbarung / Standardpaket aus 100 Stück / Dimensionen in mm.

W - debelina stene cevi / wall thickness / Rohrwanddicke



Abs

Zagotavlja zelo dobre mehanske lastnosti, robustnost, žilavost, trdnost ter odpornost na kisline, luge in masti, primeren za galvansko metaliziranje.

Very good mechanical properties, robustness, toughness, solidity, resistant to different acids, lye and grease, appropriate for galvanic metallization.

Sehr gute mechanische Eigenschaften, Robustheit, Zähheit, Härte sowie Beständigkeit auf Säuren, Basen und Fette. Geeignet zur galvanischen Mechanisierung.

Standardna izvedba: površina sijajna

Standard production: Gloss surface

Standardausführung: glänzende Oberfläche

Čepi z matico

**Čepi z matico / Threaded inserts for square tubes
/ Einsteckbuchsen für Rechteckrohre**

Kvadratni

For square tubes
Quadratförmig

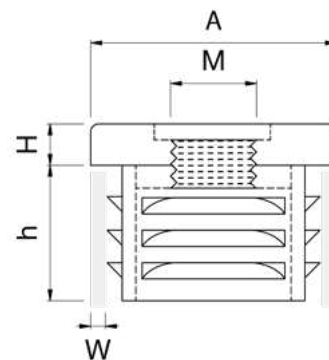
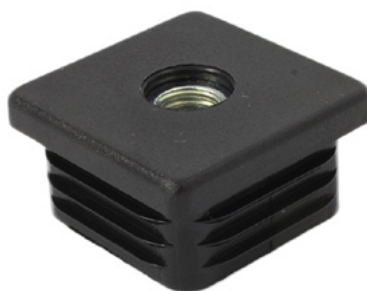
	● 9005	○ 7040	○ 9003	● 7041	W	A	H	h	M
15x15/1,5-2 M6	5347	*	*	*	1,5 - 2,0	15x15	5,00	11,00	6,00
20x20/1,5 M8	5318	8518	8707	*	1,0 - 2,0	20x20	5,00	16,50	8,00
25x25/1,5 M8	5300	8505	*	*	1,0 - 2,0	25x25	5,00	16,50	8,00
25x25/3 M8	5384	*	*	*	3,0	25x25	3,00	16,50	8,00
30x30/2 M8	5301	8506	8700	*	1,0 - 2,0	30x30	5,00	16,50	8,00
30x30/2 M10	5302	8507	8701	*	1,0 - 2,0	30x30	5,00	16,50	10,00
30x30/2 M12	5303	*	*	*	1,0 - 2,0	30x30	5,00	16,50	12,00
35x35/1,5 M8	5326	5335	*	*	1,0-2,0	35x35	5,00	16,50	8,00
35x35/1,5 M10	5327	*	*	*	1,0-2,0	35x35	5,00	16,50	10,00
40x40/1,5 M 8	5304	8509	*	*	1,0 - 2,0	40x40	5,00	16,50	8,00
40x40/1,5 M10	5305	8510	8702	*	1,0 - 2,0	40x40	5,00	16,50	10,00
40x40/1,5 M12	5306	8511	*	*	1,0 - 2,0	40x40	5,00	16,50	12,00
40X40/3 M8	5328	*	*	*	3,00	40x40	5,00	16,50	8,00
45x45/1,5 M8	5310	8512	8703	8519	1,0 - 2,0	45x45	5,00	16,50	8,00
50x50/1,5 M8	5307	8508	8704	*	1,0 - 2,0	50x50	5,00	16,50	8,00
50x50/1,5 M10	5322	8499	*	*	1,0 - 2,0	50x50	5,00	16,50	10,00
50x50/1,5 M12	5324	*	*	*	1,0 - 2,0	50x50	5,00	16,50	12,00

* Izvedba po naročilu - min. količina po dogovoru / standardno pakiranje po 100 kos. / dimenzije v mm.

* Realization on request - min quantity by agreement / standard packing 100 pcs / all measures in mm.

* Fertigung auf Bestellung - Mindestmenge gemäß Vereinbarung / Standardpaket aus 100 Stück / Dimensionen in mm.

W - debelina stene cevi / wall thickness / Rohrwanddicke



Pa

Poliamid, zagotavljanje dimenzijske stabilnosti v temperaturnem območju od -40° do 85°C, robustnost, izjemna žilavost, trdnost ter odpornost kemikalije, kot so olja, maščobe, Polyamid, assures dimensional stability in temperature range -40C to 85C, robustness, extreme toughness, solidity, resistant to different chemicals such as oil, grease, fuel and solvents. Polyamid, gewährleistet Dimensionenstabilität im Temperaturbereich von -40 °C bis 85°C, Robustheit, Zähheit, Härte und Beständigkeit auf Chemikalien wie etwa Öle, Fette, Brennstoffe und Lösungsmittel.

Standardna izvedba: **Matirana površina**

Standard production: **Matt surface**

Standardausführung: **mattierte Oberfläche**

Kvadratni (INOX)

For square tubes (INOX)

Quadratförmig (INOX)

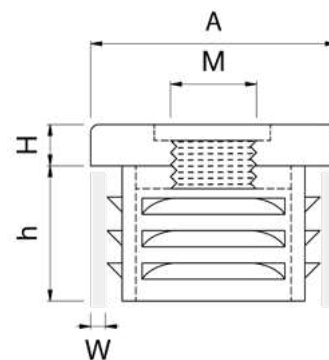
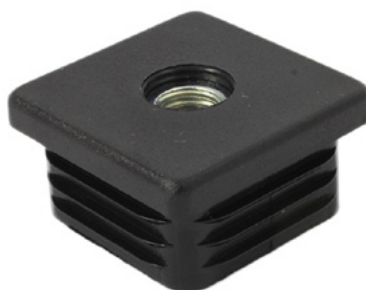
	● 9005	○ 7040	○ 9003	W	A	H	h	M
30x30/2,0 M8	5312	*	*	1,0 - 2,0	30x30	5,00	16,50	8,00
30x30/2,0 M10	5313	*	*	1,0 - 2,0	30x30	5,00	16,50	10,00
40x40/1,5 M8	5314	*	*	1,0 - 2,0	40x40	5,00	16,50	8,00
40x40/1,5 M10	5315	8551	*	1,0 - 2,0	40x40	5,00	16,50	10,00

* Izvedba po naročilu - min. količina po dogovoru / standardno pakiranje po 100 kos. / dimenzije v mm.

* Realization on request - min quantity by agreement / standard packing 100 pcs / all measures in mm.

* Fertigung auf Bestellung - Mindestmenge gemäß Vereinbarung / Standardpaket aus 100 Stück / Dimensionen in mm.

W - debelina stene cevi / wall thickness / Rohrwanddicke



Pa

Poliamid, zagotavljanje dimenzijske stabilnosti v temperaturnem območju od -40° do 85°C, robustnost, izjemna žilavost, trdnost ter odpornost kemikalije, kot so olja, maščobe, Polyamid, assures dimensional stability in temperature range -40C to 85C, robustness, extreme toughness, solidity, resistant to different chemicals such as oil, grease, fuel and solvents. Polyamid, gewährleistet Dimensionenstabilität im Temperaturbereich von -40 °C bis 85°C, Robustheit, Zähheit, Härte und Beständigkeit auf Chemikalien wie etwa Öle, Fette, Brennstoffe und Lösungsmittel.

Standardna izvedba: **Matirana površina**

Standard production: **Matt surface**

Standardausführung: **mattierte Oberfläche**

Podaljšan

Extended
Ausgedehnt

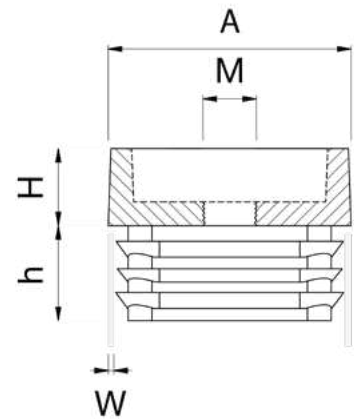
	● 9005	○ 7040	○ 9003	W	A	H	h	M
40x40/1,5 M8	5320	8552	8706	1,0 - 2,0	40x40	13,00	16,00	8,00
60x60/1,5 M8	5321	8553	*	1,0 - 2,0	60x60	5,00	16,50	8,00

* Izvedba po naročilu - min. količina po dogovoru / standardno pakiranje po 100 kos. / dimenzije v mm.

* Realization on request – min quantity by agreement / standard packing 100 pcs / all measures in mm.

* Fertigung auf Bestellung – Mindestmenge gemäß Vereinbarung / Standardpaket aus 100 Stück / Dimensionen in mm.

W - debelina stene cevi / wall thickness / Rohrwanddicke



Pa

Poliamid, zagotavljanje dimenzijske stabilnosti v temperaturnem območju od -40° do 85°C, robustnost, izjemna žilavost, trdnost ter odpornost kemikalije, kot so olja, maščobe, Polyamid, assures dimensional stability in temperature range -40C to 85C, robustness, extreme toughness, solidity, resistant to different chemicals such as oil, grease, fuel and solvents. Polyamid, gewährleistet Dimensionenstabilität im Temperaturbereich von -40 °C bis 85°C, Robustheit, Zähheit, Härte und Beständigkeit auf Chemikalien wie etwa Öle, Fette, Brennstoffe und Lösungsmittel.

Standardna izvedba: **Matirana površina**

Standard production: **Matt surface**

Standardausführung: **mattierte Oberfläche**

Pravokotni

For rectangular tubes

Gewindestopfen für Vierkantrohre mit umspritzer Gewindemutter

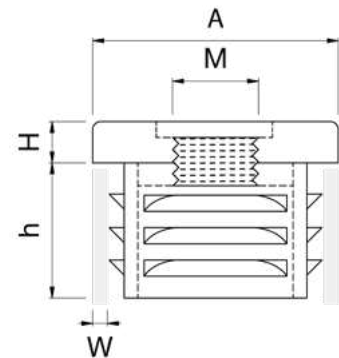
	● 9005	○ 7040	○ 9003	W	A	H	h	M
20x40 / 1,50 / M8	5338	7724	7732	1,0 - 2,0	20x40	5,00	16,00	8,00
20x50 / 1,50 - 2,0 / M8	5165	*	*	1,5 - 2,0	20x50	5,00	16,00	8,00
25x55 / 1,50 / M8	5323	8257	*	1,0 - 2,0	25x55	5,00	16,50	8,00
30x50 / 1,50 / M8	5319	7722	*	1,0 - 2,0	30x50	5,00	16,00	8,00
30x50 / 1,50 / M10	5311	*	*	1,0 - 2,0	30x50	5,00	16,00	10,00
30x60 / 1,50 / M10	5317	7723	*	1,0 - 2,0	30x60	5,00	16,00	10,00
30x60 / 1,50 / M8	5325	7734	*	1,0 - 2,0	30x60	5,00	16,00	8,00

* Izvedba po naročilu - min. količina po dogovoru / standardno pakiranje po 100 kos. / dimenzije v mm.

* Realization on request – min quantity by agreement / standard packing 100 pcs / all measures in mm.

* Fertigung auf Bestellung – Mindestmenge gemäß Vereinbarung / Standardpaket aus 100 Stück / Dimensionen in mm.

W - debelina stene cevi / wall thickness / Rohrwanddicke



Pa

Poliamid, zagotavljanje dimenzijske stabilnosti v temperaturnem območju od -40° do 85°C, robustnost, izjemna žilavost, trdnost ter odpornost kemikalije, kot so olja, maščobe, Polyamid, assures dimensional stability in temperature range -40C to 85C, robustness, extreme toughness, solidity, resistant to different chemicals such as oil, grease, fuel and solvents. Polyamid, gewährleistet Dimensionenstabilität im Temperaturbereich von -40 °C bis 85°C, Robustheit, Zähheit, Härte und Beständigkeit auf Chemikalien wie etwa Öle, Fette, Brennstoffe und Lösungsmittel.

Standardna izvedba: **Matirana površina**

Standard production: **Matt surface**

Standardausführung: **mattierte Oberfläche**

Okrogli

For round tubes
Kreisförmig

	● 9005	○ 7040	○ 9003	W	Ø	H	h	M	TYP
Ø 20/1,5 M6	5544	*	*	1,0 - 2,0	20,00	5,00	11,00	6,00	1
Ø 25/2 M8	5539	*	*	1,0 - 2,0	25,00	5,00	11,00	8,00	1
Ø 28/1,5 M6	5339	*	8705	1,0 - 2,0	28,00	5,00	11,00	8,00	1
Ø 28/1,5 M8	5340	*	*	1,0 - 2,0	28,00	5,00	11,00	8,00	1
Ø 30/2 M8	5538	*	*	1,0 - 2,0	30,00	5,00	11,00	8,00	1
Ø 35/2 M8	5346	*	*	1,0 - 2,0	35,00	5,00	14,00	8,00	1
Ø 35/2 M8	5344	*	*	1,0 - 2,0	35,00	5,00	14,00	8,00	2
Ø 40/2 M8	5342	*	*	1,0 - 2,0	40,00	5,00	14,00	8,00	1
Ø 40/2 M10	5337	*	*	1,0 - 2,0	40,00	5,00	14,00	10,00	1
Ø 40/1-1,5 M10	5308	*	8708	1,0 - 1,5	40,00	5,00	14,00	10,00	1
Ø 40/1,5 M12	5341	8500	*	1,0 - 2,0	40,00	5,00	11,00	12,00	1
Ø 50/1,5 M8	5343	*	*	1,0 - 2,0	50,00	5,00	14,00	8,00	1
Ø 50/1,5 M10	5345	*	*	1,0 - 2,0	50,00	5,00	14,00	10,00	1

* Izvedba po naročilu - min. količina po dogovoru / standardno pakiranje po 100 kos. / dimenzije v mm.

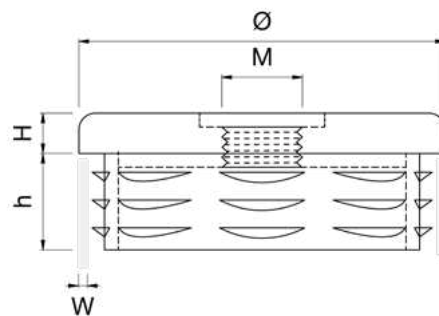
* Realization on request – min quantity by agreement / standard packing 100 pcs / all measures in mm.

* Fertigung auf Bestellung – Mindestmenge gemäß Vereinbarung / Standardpaket aus 100 Stück / Dimensionen in mm.

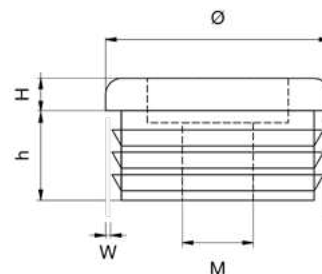
W - debelina stene cevi / wall thickness / Rohrwanddicke



TYP 1



TYP 2



Pa

Poliamid, zagotavljanje dimenzijske stabilnosti v temperaturnem območju od -40° do 85°C, robustnost, izjemna žilavost, trdnost ter odpornost kemikalije, kot so olja, maščobe, Polyamid, assures dimensional stability in temperature range -40C to 85C, robustness, extreme toughness, solidity, resistant to different chemicals such as oil, grease, fuel and solvents. Polyamid, gewährleistet Dimensionenstabilität im Temperaturbereich von -40 °C bis 85°C, Robustheit, Zähheit, Härte und Beständigkeit auf Chemikalien wie etwa Öle, Fette, Brennstoffe und Lösungsmittel.

Standardna izvedba: **Matirana površina**

Standard production: **Matt surface**

Standardausführung: **mattierte Oberfläche**

Okrogli (INOX)

For round tubes (INOX)

Kreisförmig (INOX)

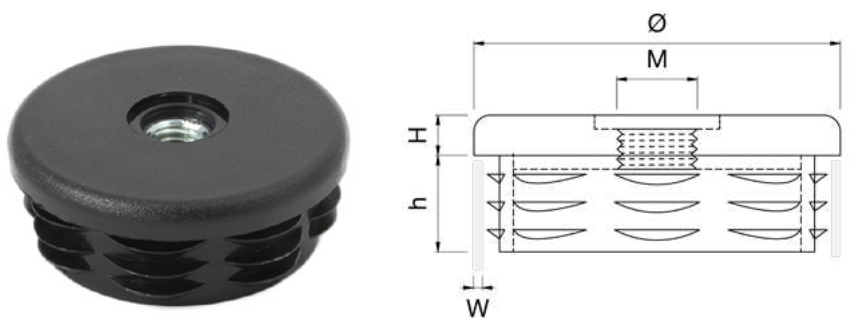
	● 9005	○ 7040	○ 9003	W	Ø	H	h	M
Ø 35/2 M8	5309	*	*	1,0 - 2,0	35,00	5,00	14,00	8,00
Ø 40/1,5 M12	5536	*	*	1,0 - 2,0	40,00	5,00	11,00	12,00

* Izvedba po naročilu - min. količina po dogovoru / standardno pakiranje po 100 kos. / dimenzije v mm.

* Realization on request - min quantity by agreement / standard packing 100 pcs / all measures in mm.

* Fertigung auf Bestellung - Mindestmenge gemäß Vereinbarung / Standardpaket aus 100 Stück / Dimensionen in mm.

W - debelina stene cevi / wall thickness / Rohrwanddicke



Pa

Poliamid, zagotavljanje dimenzijske stabilnosti v temperaturnem območju od -40° do 85°C, robustnost, izjemna žilavost, trdnost ter odpornost kemikalije, kot so olja, maščobe, Polyamid, assures dimensional stability in temperature range -40C to 85C, robustness, extreme toughness, solidity, resistant to different chemicals such as oil, grease, fuel and solvents. Polyamid, gewährleistet Dimensionenstabilität im Temperaturbereich von -40 °C bis 85°C, Robustheit, Zähheit, Härte und Beständigkeit auf Chemikalien wie etwa Öle, Fette, Brennstoffe und Lösungsmittel.

Standardna izvedba: **Matirana površina**

Standard production: **Matt surface**

Standardausführung: **mattierte Oberfläche**

Vijaki in matice

**Vijaki in matice / Grip screws and nuts /
Sterngriffe und Kreuzgriffe**

Vijak - Zvezda

Star knobs with threaded screw
Schraube - Sterngriffe

	● 9005	○ 7040	○ 9003	Ø	H	L	M
M8x12	5443	*	*	28,00	12,40	12,00	8,00
M8x18	5417	*	*	28,00	12,40	18,00	8,00
M8x23	5397	*	*	28,00	12,40	23,00	8,00
M8x48	5416	*	*	28,00	12,40	48,00	8,00

* Izvedba po naročilu - min. količina po dogovoru / standardno pakiranje po 100 kos. / dimenzije v mm.

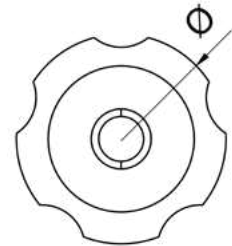
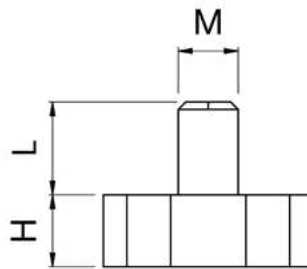
* Realization on request - min quantity by agreement / standard packing 100 pcs / all measures in mm.

* Fertigung auf Bestellung - Mindestmenge gemäß Vereinbarung / Standardpaket aus 100 Stück / Dimensionen in mm.

Možne izvedbe za vijake: Dolžina vijaka L poljubna pri naročilo nad 1000 kos. / Barva glave poljubna pri naročilo nad 1000 kos.

Length of screw: L by choice when ordering over 1000 pcs/ Head colour by choice when ordering over 1000 pcs.

Mögliche Ausführungen von Schrauben: Schraubenlänge L gemäß Wunsch bei einer Bestellung von mehr als 1000 Stück. / Kopffarbe gemäß Wunsch bei einer Bestellung von mehr als 1000 Stück.



Pa

Poliamid, zagotavljanje dimenzijske stabilnosti v temperaturnem območju od -40° do 85°C, robustnost, izjemna žilavost, trdnost ter odpornost kemikalije, kot so olja, maščobe, Polyamid, assures dimensional stability in temperature range -40C to 85C, robustness, extreme toughness, solidity, resistant to different chemicals such as oil, grease, fuel and solvents. Polyamid, gewährleistet Dimensionenstabilität im Temperaturbereich von -40 °C bis 85°C, Robustheit, Zähheit, Härte und Beständigkeit auf Chemikalien wie etwa Öle, Fette, Brennstoffe und Lösungsmittel.

Standardna izvedba: **Matirana površina**

Standard production: **Matt surface**

Standardausführung: **mattierte Oberfläche**

Vijak - Šest robna glava T1 (M10x10 Ø50 - M16x60 Ø50)

Star knobs with threaded bolt T1 (M10x10 Ø50 - M16x60 Ø50)

Sterngriffe mit Gewindebolzen (umspritzt) T1 (M10x10 Ø50 - M16x60 Ø50)

	● 9005	○ 7040	○ 9003	Ø	Ø1	H	L	M	h
M8x30 Ø50	8908	*	*	50,00	22,00	17,00	30,00	8,00	16,00
M10x10 Ø50	5491	*	*	50,00	22,00	17,00	10,00	10,00	16,00
M10x18 Ø50	5494	*	*	50,00	22,00	17,00	18,00	10,00	16,00
M10x22 Ø50	5490	*	*	50,00	22,00	17,00	22,00	10,00	16,00
M10x30 Ø50	5493	*	*	50,00	22,00	17,00	30,00	10,00	16,00
M10x40 Ø50	5489	*	*	50,00	22,00	17,00	40,00	10,00	16,00
M10x50 Ø50	5496	*	*	50,00	22,00	17,00	50,00	10,00	16,00
M10x95 Ø50	5567	*	*	50,00	22,00	17,00	95,00	10,00	16,00
M12x30 Ø50	8909	*	*	50,00	22,00	17,00	30,00	12,00	16,00
M16x50 Ø50	8912	*	*	50,00	22,00	17,00	50,00	16,00	16,00

Nadaljuje se na naslednji strani / continued on the next page / Fortsetzung auf der nächsten Seite

* Izvedba po naročilu - min. količina po dogovoru / standardno pakiranje po 100 kos. / dimenzije v mm.

* Realization on request - min quantity by agreement / standard packing 100 pcs / all measures in mm.

* Fertigung auf Bestellung - Mindestmenge gemäß Vereinbarung / Standardpaket aus 100 Stück / Dimensionen in mm.



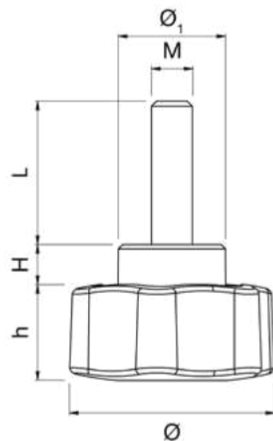
Možne izvedbe za vijake: Dolžina vijaka L poljubna pri naročilo nad 1000 kos. / Barva glave poljubna pri naročilo nad 1000 kos.

Length of screw: L by choice when ordering over 1000 pcs/ Head colour by choice when ordering over 1000 pcs.

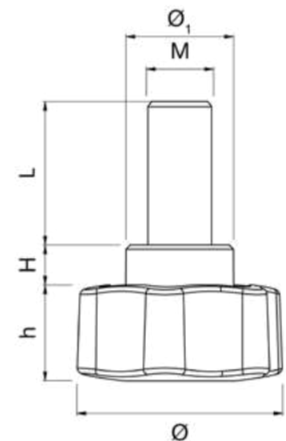
Mögliche Ausführungen von Schrauben: Schraubenlänge L gemäß Wunsch bei einer Bestellung von mehr als 1000 Stück. / Kopffarbe gemäß Wunsch bei einer Bestellung von mehr als 1000 Stück.



TYP 1 (Ø 50) M10



TYP 1 (Ø 50) M16



Pa

Poliamid, zagotavljanje dimenzijske stabilnosti v temperaturnem območju od -40° do 85°C, robustnost, izjemna žilavost, trdnost ter odpornost kemikalije, kot so olja, maščobe, Polyamid, assures dimensional stability in temperature range -40C to 85C, robustness, extreme toughness, solidity, resistant to different chemicals such as oil, grease, fuel and solvents. Polyamid, gewährleistet Dimensionenstabilität im Temperaturbereich von -40 °C bis 85°C, Robustheit, Zähheit, Härte und Beständigkeit auf Chemikalien wie etwa Öle, Fette, Brennstoffe und Lösungsmittel.

Standardna izvedba: **Matirana površina**

Standard production: **Matt surface**

Standardausführung: **mattierte Oberfläche**

Vijak - Šest robna glava T2 (M8x15 Ø38 - M10x50 Ø38)

Star knobs with threaded bolt T2 (M8x15 Ø38 - M10x50 Ø38)

Sterngriffe mit Gewindebolzen (umspritzt) T2 (M8x15 Ø38 - M10x50 Ø38)

	● 9005	○ 7040	○ 9003	Ø	Ø1	H	L	M	h
M8x15 Ø38	5498	*	*	38,00	20,00	8,00	15,00	8,00	18,00
M8x25 Ø38	5334	*	*	38,00	20,00	8,00	25,00	8,00	18,00
M8x28 Ø38	5396	8669	*	38,00	20,00	8,00	28,00	8,00	18,00
M8x30 Ø38	5273	*	*	38,00	20,00	8,00	30,00	8,00	18,00
M8x35 Ø38	5272	*	*	38,00	20,00	8,00	35,00	8,00	18,00
M8x50 Ø38	5488	*	*	38,00	20,00	8,00	50,00	8,00	18,00
M8x60 Ø38	*	8670	*	38,00	20,00	8,00	50,00	8,00	18,00
M10x30 Ø38	8321	*	*	38,00	20,00	8,00	30,00	10,00	18,00
M10x50 Ø38	8323	*	*	38,00	20,00	8,00	50,00	10,00	18,00

* Izvedba po naročilu - min. količina po dogovoru / standardno pakiranje po 100 kos. / dimenzije v mm.

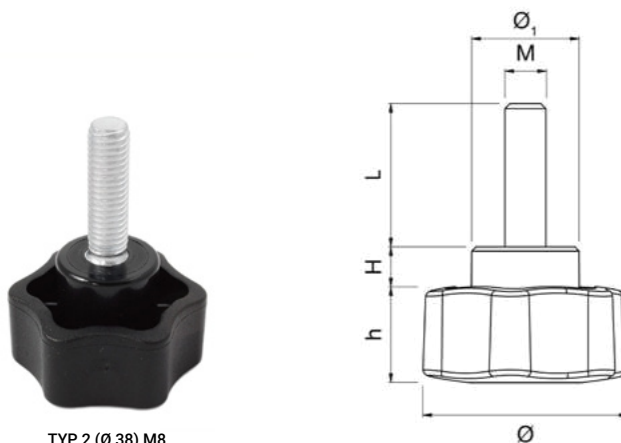
* Realization on request - min quantity by agreement / standard packing 100 pcs / all measures in mm.

* Fertigung auf Bestellung - Mindestmenge gemäß Vereinbarung / Standardpaket aus 100 Stück / Dimensionen in mm.

Možne izvedbe za vijake: Dolžina vijaka L poljubna pri naročilo nad 1000 kos. / Barva glave poljubna pri naročilo nad 1000 kos.

Length of screw: L by choice when ordering over 1000 pcs/ Head colour by choice when ordering over 1000 pcs.

Mögliche Ausführungen von Schrauben: Schraubenlänge L gemäß Wunsch bei einer Bestellung von mehr als 1000 Stück. / Kopffarbe gemäß Wunsch bei einer Bestellung von mehr als 1000 Stück.



TYP 2 (Ø 38) M8

Pa

Poliamid, zagotavljanje dimenzijske stabilnosti v temperaturnem območju od -40° do 85°C, robustnost, izjemna žilavost, trdnost ter odpornost kemikalije, kot so olja, maščobe, Polyamid, assures dimensional stability in temperature range -40C to 85C, robustness, extreme toughness, solidity, resistant to different chemicals such as oil, grease, fuel and solvents. Polyamid, gewährleistet Dimensionenstabilität im Temperaturbereich von -40 °C bis 85°C, Robustheit, Zähheit, Härte und Beständigkeit auf Chemikalien wie etwa Öle, Fette, Brennstoffe und Lösungsmittel.

Standardna izvedba: **Matirana površina**

Standard production: **Matt surface**

Standardausführung: **mattierte Oberfläche**

Vijak - Šest robna glava (Inox)

Star knobs with threaded bolt (Inox)

Sterngriffe mit Gewindebolzen (umspritzt) (Inox)

	● 9005	○ 7040	○ 9003	Ø	Ø1	H	L	M	h	TYP
M10x25 Ø50	8911	*	*	50,00	22,00	16,00	25,00	10,00	16,00	1

* Izvedba po naročilu - min. količina po dogovoru / standardno pakiranje po 100 kos. / dimenzije v mm.

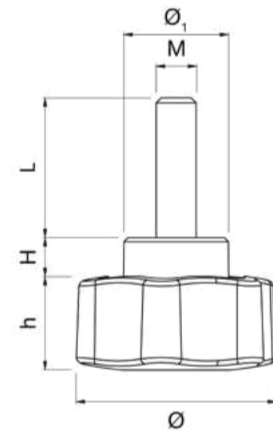
* Realization on request - min quantity by agreement / standard packing 100 pcs / all measures in mm.

* Fertigung auf Bestellung - Mindestmenge gemäß Vereinbarung / Standardpaket aus 100 Stück / Dimensionen in mm.

Možne izvedbe za vijake: Dolžina vijaka L poljubna pri naročilo nad 1000 kos. / Barva glave poljubna pri naročilo nad 1000 kos.

Length of screw: L by choice when ordering over 1000 pcs/ Head colour by choice when ordering over 1000 pcs.

Mögliche Ausführungen von Schrauben: Schraubenlänge L gemäß Wunsch bei einer Bestellung von mehr als 1000 Stück. / Kopffarbe gemäß Wunsch bei einer Bestellung von mehr als 1000 Stück.



Poliamid, zagotavljanje dimenzijske stabilnosti v temperaturnem območju od -40° do 85°C, robustnost, izjemna žilavost, trdnost ter odpornost kemikalije, kot so olja, maščobe, Polyamid, assures dimensional stability in temperature range -40C to 85C, robustness, extreme toughness, solidity, resistant to different chemicals such as oil, grease, fuel and solvents. Polyamid, gewährleistet Dimensionenstabilität im Temperaturbereich von -40 °C bis 85°C, Robustheit, Zähheit, Härte und Beständigkeit auf Chemikalien wie etwa Öle, Fette, Brennstoffe und Lösungsmittel.

Standardna izvedba: **Matirana površina**

Standard production: **Matt surface**

Standardausführung: **mattierte Oberfläche**

Matica - Šest robna glava

6-lobed hand wheel nut
Nussmutter - Sterngriffe

	● 9005	○ 7040	○ 9003	Ø	Ø1	H	L	M	h	TYP
M8x13 Ø 38	5382	8550	*	38,00	20,00	8,00	13,00	8,00	18	2
M10x17 Ø50	5495	*	*	50,00	22,00	16,00	17,00	10,00	16	1

* Izvedba po naročilu - min. količina po dogovoru / standardno pakiranje po 100 kos. / dimenzije v mm.

* Realization on request - min quantity by agreement / standard packing 100 pcs / all measures in mm.

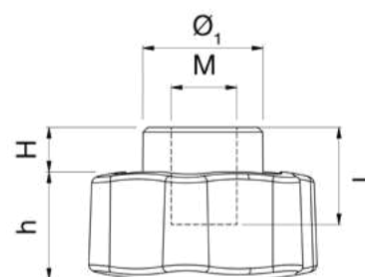
* Fertigung auf Bestellung - Mindestmenge gemäß Vereinbarung / Standardpaket aus 100 Stück / Dimensionen in mm.



TYP 1 - Ø 50



TYP 2 - Ø 38



Pa

Poliamid, zagotavljanje dimenzijske stabilnosti v temperaturnem območju od -40° do 85°C, robustnost, izjemna žilavost, trdnost ter odpornost kemikalije, kot so olja, maščobe, Polyamid, assures dimensional stability in temperature range -40C to 85C, robustness, extreme toughness, solidity, resistant to different chemicals such as oil, grease, fuel and solvents. Polyamid, gewährleistet Dimensionenstabilität im Temperaturbereich von -40 °C bis 85°C, Robustheit, Zähheit, Härte und Beständigkeit auf Chemikalien wie etwa Öle, Fette, Brennstoffe und Lösungsmittel.

Standardna izvedba: **Matirana površina**

Standard production: **Matt surface**

Standardausführung: **mattierte Oberfläche**

Vijak - Trikotna glava

3-lobed hand wheel screw

Schraube - Dreieckiger Kopf

	● 9005	○ 7040	○ 9003	A	H	h	L	M
M6x20	5363	*	*	47,70	16,00	22,00	20,00	6,00
M8x12	5360	*	*	47,70	16,00	22,00	12,00	8,00
M8x16	5365	*	*	47,70	16,00	22,00	16,00	8,00
M8x21	5366	*	*	47,70	16,00	22,00	21,00	8,00
M8x30	5367	*	*	47,70	16,00	22,00	30,00	8,00
M8x35	5371	*	*	47,70	16,00	22,00	35,00	8,00
M8x40	5375	*	*	47,70	16,00	22,00	40,00	8,00
M8x60	5369	*	*	47,70	16,00	22,00	60,00	8,00
M10x15	5361	8650	*	47,70	16,00	22,00	15,00	10,00
M10x22	5364	*	*	47,70	16,00	22,00	22,00	10,00
M10x30	5374	*	*	47,70	16,00	22,00	30,00	10,00
M10x40	5368	*	*	47,70	16,00	22,00	40,00	10,00
M10x50	5370	*	*	47,70	16,00	22,00	50,00	10,00
M10x95	5377	*	*	47,70	16,00	22,00	95,00	10,00
M10x110	5379	*	*	47,70	16,00	22,00	110,00	10,00
M12x20	5362	*	*	47,70	16,00	22,00	20,00	12,00
M12x60	5373	*	*	47,70	16,00	22,00	60,00	12,00

* Izvedba po naročilu - min. količina po dogovoru / standardno pakiranje po 100 kos. / dimenzije v mm.

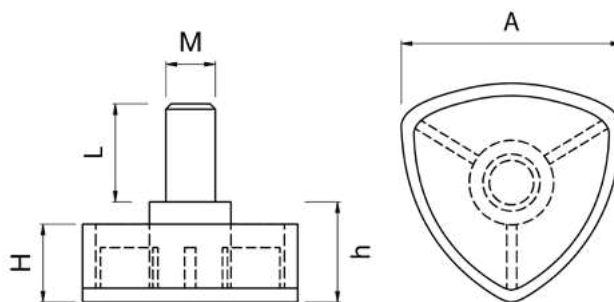
* Realization on request - min quantity by agreement / standard packing 100 pcs / all measures in mm.

* Fertigung auf Bestellung - Mindestmenge gemäß Vereinbarung / Standardpaket aus 100 Stück / Dimensionen in mm.

Možne izvedbe za vijake: Dolžina vijaka L poljubna pri naročilo nad 1000 kos. / Barva glave poljubna pri naročilo nad 1000 kos.

Length of screw: L by choice when ordering over 1000 pcs/ Head colour by choice when ordering over 1000 pcs.

Mögliche Ausführungen von Schrauben: Schraubenlänge L gemäß Wunsch bei einer Bestellung von mehr als 1000 Stück. / Kopffarbe gemäß Wunsch bei einer Bestellung von mehr als 1000 Stück.



Pa

Poliamid, zagotavljanje dimenzijske stabilnosti v temperaturnem območju od -40° do 85°C, robustnost, izjemna žilavost, trdnost ter odpornost kemikalije, kot so olja, maščobe, Polyamid, assures dimensional stability in temperature range -40C to 85C, robustness, extreme toughness, solidity, resistant to different chemicals such as oil, grease, fuel and solvents. Polyamid, gewährleistet Dimensionenstabilität im Temperaturbereich von -40 °C bis 85°C, Robustheit, Zähheit, Härte und Beständigkeit auf Chemikalien wie etwa Öle, Fette, Brennstoffe und Lösungsmittel.

Standardna izvedba: **Matirana površina**

Standard production: **Matt surface**

Standardausführung: **mattierte Oberfläche**

Vijak - Trikotna glava (Inox)

3-lobed hand wheel screw (Inox)

Schraube - Dreieckiger Kopf (Inox)

	● 9005	○ 7040	○ 9003	A	H	h	L	M
M8x40	5383	*	*	47,70	16,00	22,00	40,00	8,00
M8x50	5376	*	*	47,70	16,00	22,00	50,00	8,00
M10x50	7967	*	*	47,70	16,00	22,00	50,00	10,00
M12x50	5329	*	*	47,70	16,00	22,00	40,00	10,00

* Izvedba po naročilu - min. količina po dogovoru / standardno pakiranje po 100 kos. / dimenzije v mm.

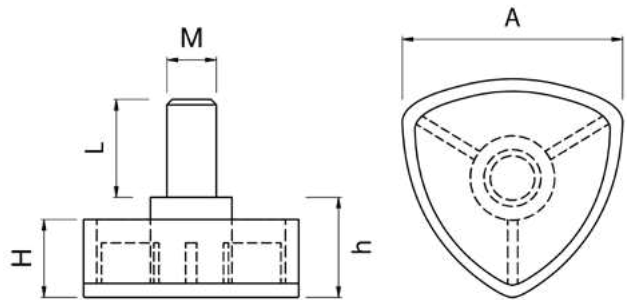
* Realization on request - min quantity by agreement / standard packing 100 pcs / all measures in mm.

* Fertigung auf Bestellung - Mindestmenge gemäß Vereinbarung / Standardpaket aus 100 Stück / Dimensionen in mm.

Možne izvedbe za vijake: Dolžina vijaka L poljubna pri naročilo nad 1000 kos. / Barva glave poljubna pri naročilo nad 1000 kos.

Length of screw: L by choice when ordering over 1000 pcs/ Head colour by choice when ordering over 1000 pcs.

Mögliche Ausführungen von Schrauben: Schraubenlänge L gemäß Wunsch bei einer Bestellung von mehr als 1000 Stück. / Kopffarbe gemäß Wunsch bei einer Bestellung von mehr als 1000 Stück.



Pa

Poliamid, zagotavljanje dimenzijske stabilnosti v temperaturnem območju od -40° do 85°C, robustnost, izjemna žilavost, trdnost ter odpornost kemikalije, kot so olja, maščobe, Polyamid, assures dimensional stability in temperature range -40C to 85C, robustness, extreme toughness, solidity, resistant to different chemicals such as oil, grease, fuel and solvents. Polyamid, gewährleistet Dimensionenstabilität im Temperaturbereich von -40 °C bis 85°C, Robustheit, Zähheit, Härte und Beständigkeit auf Chemikalien wie etwa Öle, Fette, Brennstoffe und Lösungsmittel.

Standardna izvedba: **Matirana površina**

Standard production: **Matt surface**

Standardausführung: **mattierte Oberfläche**

Matica - Trikotna glava

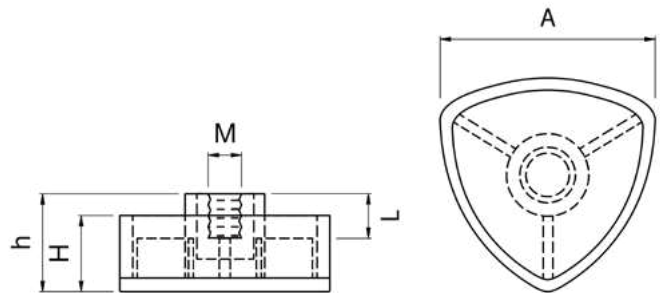
3-lobed hand wheel nut
3-lobed hand wheel nut

	● 9005	○ 7040	○ 9003	A	H	h	L	M
M8	5380	*	*	47,70	16,00	22,00	10,00	8,00
M10	5381	*	*	47,70	16,00	22,00	10,00	10,00

* Izvedba po naročilu - min. količina po dogovoru / standardno pakiranje po 100 kos. / dimenzije v mm.

* Realization on request – min quantity by agreement / standard packing 100 pcs / all measures in mm.

* Fertigung auf Bestellung – Mindestmenge gemäß Vereinbarung / Standardpaket aus 100 Stück / Dimensionen in mm.



Pa

Poliamid, zagotavljanje dimenzijske stabilnosti v temperaturnem območju od -40° do 85°C, robustnost, izjemna žilavost, trdnost ter odpornost kemikalije, kot so olja, maščobe, Polyamid, assures dimensional stability in temperature range -40C to 85C, robustness, extreme toughness, solidity, resistant to different chemicals such as oil, grease, fuel and solvents. Polyamid, gewährleistet Dimensionenstabilität im Temperaturbereich von -40 °C bis 85°C, Robustheit, Zähheit, Härte und Beständigkeit auf Chemikalien wie etwa Öle, Fette, Brennstoffe und Lösungsmittel.

Standardna izvedba: **Matirana površina**

Standard production: **Matt surface**

Standardausführung: **mattierte Oberfläche**

Vijak - Metulj

Butterfly nuts with threaded screw
Schraube - Schmetterling

	● 9005	○ 7040	○ 9003	A	B	H	L	M
M5x10	5387	*	*	28,00	12,00	7,00	10,00	5,00
M5x16	5389	*	*	28,00	12,00	7,00	16,00	5,00
M5x18	5386	*	*	28,00	12,00	7,00	18,00	5,00
M5x30	5394	*	*	28,00	12,00	7,00	30,00	5,00
M5x35	5979	*	*	28,00	12,00	7,00	35,00	5,00
M6x13	5390	*	*	28,00	12,00	7,00	13,00	6,00
M6x18	5391	*	*	28,00	12,00	7,00	18,00	6,00
M6x27	5392	*	*	28,00	12,00	7,00	27,00	6,00
M6x33	5393	*	*	28,00	12,00	7,00	33,00	6,00

* Izvedba po naročilu - min. količina po dogovoru / standardno pakiranje po 100 kos. / dimenzije v mm.

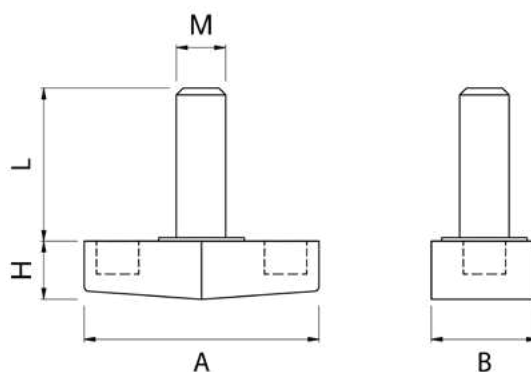
* Realization on request - min quantity by agreement / standard packing 100 pcs / all measures in mm.

* Fertigung auf Bestellung - Mindestmenge gemäß Vereinbarung / Standardpaket aus 100 Stück / Dimensionen in mm.

Možne izvedbe za vijake: Dolžina vijaka L poljubna pri naročilo nad 1000 kos. / Barva glave poljubna pri naročilo nad 1000 kos.

Length of screw: L by choice when ordering over 1000 pcs/ Head colour by choice when ordering over 1000 pcs.

Mögliche Ausführungen von Schrauben: Schraubenlänge L gemäß Wunsch bei einer Bestellung von mehr als 1000 Stück. / Kopffarbe gemäß Wunsch bei einer Bestellung von mehr als 1000 Stück.



Pa

Poliamid, zagotavljanje dimenzijske stabilnosti v temperaturnem območju od -40° do 85°C, robustnost , izjemna žilavost, trdnost ter odpornost kemikalije, kot so olja, maščobe, Polyamid, assures dimensional stability in temperature range -40C to 85C, robustness, extreme toughness, solidity, resistant to different chemicals such as oil, grease, fuel and solvents. Polyamid, gewährleistet Dimensionenstabilität im Temperaturbereich von -40 °C bis 85°C, Robustheit, Zähheit, Härte und Beständigkeit auf Chemikalien wie etwa Öle, Fette, Brennstoffe und Lösungsmittel.

Standardna izvedba: **Matirana površina**

Standard production: **Matt surface**

Standardausführung: **mattierte Oberfläche**

Matica - Metulj

Wing nuts with threaded bolt (T4)

Nussmutter - Flügelmutter mit Gewindebuchse

	● 9005	○ 7040	○ 9003	A	B	H	h	M	material
M6	8402	*	*	40,00	20,00	15,00	11,00	6,00	PA 6.6 30% GF
M8	8406	*	*	40,00	20,00	15,00	11,00	8,00	PA 6.6 30% GF

* Izvedba po naročilu - min. količina po dogovoru / standardno pakiranje po 100 kos. / dimenzije v mm.

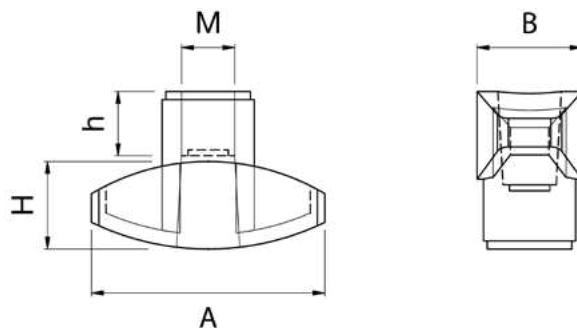
* Realization on request – min quantity by agreement / standard packing 100 pcs / all measures in mm.

* Fertigung auf Bestellung – Mindestmenge gemäß Vereinbarung / Standardpaket aus 100 Stück / Dimensionen in mm.

Barva glave poljubna pri naročilo nad 1000 kos.

Head colour by choice when ordering over 1000 pcs.

Kopffarbe gemäß Wunsch bei Bestellungen von mehr als 1000 Stück.



**Pa6
Gf30**

Material PA6 z dodatkom 30 % steklenih vlaken. Poveča natezno trdnost in togost izdelka, visoka temperaturna stabilnost, visoka obrabna odpornost.
30% Glass-fiber reinforced PA 6 material whose important properties include high tensile and flexural strength, stiffness, excellent heat deflection temperature, and superior abrasion and wear resistance.

30% Glasfasern verstärken PA 6, weist eine höhere Festigkeit, Steifigkeit, Kriechfestigkeit und Dimensionsstabilität auf.

Standardna izvedba: površina sijajna

Standard production: Gloss surface

Standardausführung: glänzende Oberfläche

Vijak - Dvokrilni

2-wing nuts with threaded screw

Schraube - Sterngriffe

	● 9005	○ 7040	○ 9003	A	B	H	L	M
M6x35	7056	*	*	33,00	15,00	16,50	35,00	6,00

* Izvedba po naročilu - min. količina po dogovoru / standardno pakiranje po 100 kos. / dimenzije v mm.

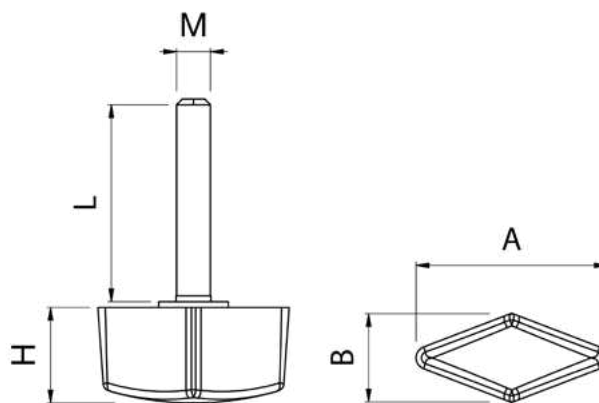
* Realization on request - min quantity by agreement / standard packing 100 pcs / all measures in mm.

* Fertigung auf Bestellung - Mindestmenge gemäß Vereinbarung / Standardpaket aus 100 Stück / Dimensionen in mm.

Možne izvedbe za vijake: Dolžina vijaka L poljubna pri naročilo nad 1000 kos. / Barva glave poljubna pri naročilo nad 1000 kos.

Length of screw: L by choice when ordering over 1000 pcs/ Head colour by choice when ordering over 1000 pcs.

Mögliche Ausführungen von Schrauben: Schraubenlänge L gemäß Wunsch bei einer Bestellung von mehr als 1000 Stück. / Kopffarbe gemäß Wunsch bei einer Bestellung von mehr als 1000 Stück.



Pa

Poliamid, zagotavljanje dimenzijske stabilnosti v temperaturnem območju od -40° do 85°C, robustnost, izjemna žilavost, trdnost ter odpornost kemikalije, kot so olja, maščobe, Polyamid, assures dimensional stability in temperature range -40C to 85C, robustness, extreme toughness, solidity, resistant to different chemicals such as oil, grease, fuel and solvents. Polyamid, gewährleistet Dimensionenstabilität im Temperaturbereich von -40 °C bis 85°C, Robustheit, Zähheit, Härte und Beständigkeit auf Chemikalien wie etwa Öle, Fette, Brennstoffe und Lösungsmittel.

Standardna izvedba: **Matirana površina**

Standard production: **Matt surface**

Standardausführung: **mattierte Oberfläche**

Matica - Dvokrilna

Wing nuts with threaded bolt (T1)

Nussmutter - Flügelschrauben mit Gewindebolze

	● 9005	○ 7040	○ 9003	A	B	H	h	M
M6	7055	*	*	33,00	15,00	16,50	1,00	6,00

* Izvedba po naročilu - min. količina po dogovoru / standardno pakiranje po 100 kos. / dimenzije v mm.

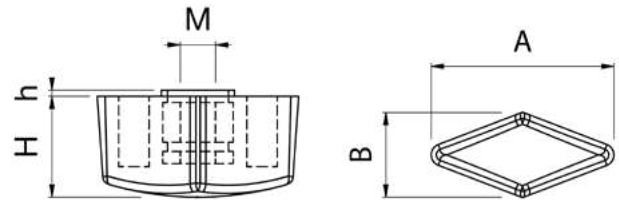
* Realization on request - min quantity by agreement / standard packing 100 pcs / all measures in mm.

* Fertigung auf Bestellung - Mindestmenge gemäß Vereinbarung / Standardpaket aus 100 Stück / Dimensionen in mm.

Barva glave poljubna pri naročilo nad 1000 kos.

Head colour by choice when ordering over 1000 pcs.

Kopffarbe gemäß Wunsch bei Bestellungen von mehr als 1000 Stück.



Pa

Poliamid, zagotavljanje dimenzijske stabilnosti v temperaturnem območju od -40° do 85°C, robustnost, izjemna žilavost, trdnost ter odpornost kemikalije, kot so olja, maščobe, Polyamid, assures dimensional stability in temperature range -40C to 85C, robustness, extreme toughness, solidity, resistant to different chemicals such as oil, grease, fuel and solvents. Polyamid, gewährleistet Dimensionenstabilität im Temperaturbereich von -40 °C bis 85°C, Robustheit, Zähheit, Härte und Beständigkeit auf Chemikalien wie etwa Öle, Fette, Brennstoffe und Lösungsmittel.

Standardna izvedba: **Matirana površina**

Standard production: **Matt surface**

Standardausführung: **mattierte Oberfläche**

Vijak - Krilni ročaj

Wing nuts with threaded screw
Schraube - Einflügelig

	● 9005	○ 7040	○ 9003	Ø	H	h	L	M
M5x10 (Ø 25)	8341	*	*	25,00	8,50	6,50	10,00	5,00
M5x16 (Ø 25)	8344	*	*	25,00	8,50	6,50	16,00	5,00
M5x20 (Ø 25)	8342	*	*	25,00	8,50	6,50	20,00	5,00
M5x25 (Ø 25)	8324	*	*	25,00	8,50	6,50	25,00	5,00
M5x30 (Ø 25)	8313	*	*	25,00	8,50	6,50	30,00	5,00
M6x13 (Ø 25)	8300	*	*	25,00	8,50	6,50	13,00	6,00
M6x16 (Ø 25)	8301	*	8615	25,00	8,50	6,50	16,00	6,00
M6x30 (Ø 25)	8308	*	*	25,00	8,50	16,00	30,00	6,00
M6x10 (Ø 25) L	8309	*	*	25,00	8,50	16,00	10,00	6,00

* Izvedba po naročilu - min. količina po dogovoru / standardno pakiranje po 100 kos. / dimenzije v mm.

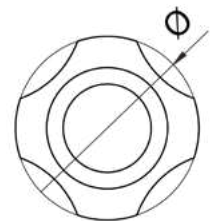
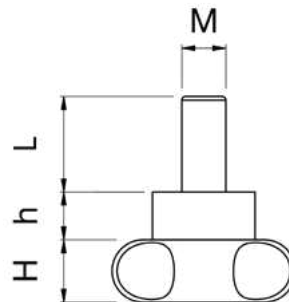
* Realization on request - min quantity by agreement / standard packing 100 pcs / all measures in mm.

* Fertigung auf Bestellung - Mindestmenge gemäß Vereinbarung / Standardpaket aus 100 Stück / Dimensionen in mm.

Možne izvedbe za vijake: Dolžina vijaka L poljubna pri naročilo nad 1000 kos. / Barva glave poljubna pri naročilo nad 1000 kos.

Length of screw: L by choice when ordering over 1000 pcs/ Head colour by choice when ordering over 1000 pcs.

Mögliche Ausführungen von Schrauben: Schraubenlänge L gemäß Wunsch bei einer Bestellung von mehr als 1000 Stück. / Kopffarbe gemäß Wunsch bei einer Bestellung von mehr als 1000 Stück.



Pa

Poliamid, zagotavljanje dimenzijske stabilnosti v temperaturnem območju od -40° do 85°C, robustnost, izjemna žilavost, trdnost ter odpornost kemikalije, kot so olja, maščobe, Polyamid, assures dimensional stability in temperature range -40C to 85C, robustness, extreme toughness, solidity, resistant to different chemicals such as oil, grease, fuel and solvents. Polyamid, gewährleistet Dimensionenstabilität im Temperaturbereich von -40 °C bis 85°C, Robustheit, Zähheit, Härte und Beständigkeit auf Chemikalien wie etwa Öle, Fette, Brennstoffe und Lösungsmittel.

Standardna izvedba: **Matirana površina**

Standard production: **Matt surface**

Standardausführung: **mattierte Oberfläche**

Matica - Krilna

Wing nuts with threaded bolt (T2)

Nussmutter - Flügelmutter mit Gewindebuchse

	● 9005	○ 7040	○ 9003	Ø	H	h	M
M5	8401	*	*	25,00	8,50	6,50	5,00
M6	8400	*	8403	25,00	8,50	6,50	6,00

* Izvedba po naročilu - min. količina po dogovoru / standardno pakiranje po 100 kos. / dimenzije v mm.

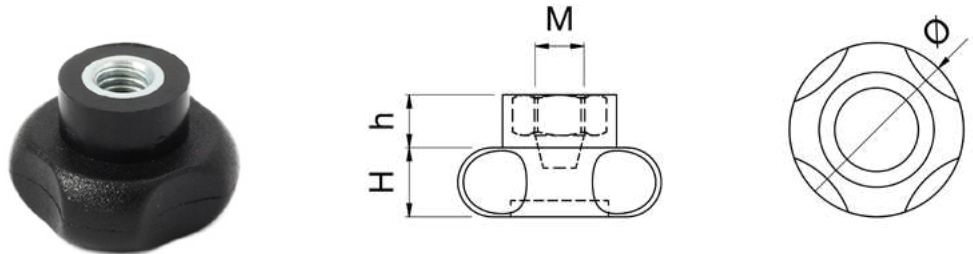
* Realization on request – min quantity by agreement / standard packing 100 pcs / all measures in mm.

* Fertigung auf Bestellung – Mindestmenge gemäß Vereinbarung / Standardpaket aus 100 Stück / Dimensionen in mm.

Barva glave poljubna pri naročilo nad 1000 kos.

Head colour by choice when ordering over 1000 pcs.

Kopffarbe gemäß Wunsch bei Bestellungen von mehr als 1000 Stück.



Pa

Poliamid, zagotavljanje dimenzijske stabilnosti v temperaturnem območju od -40° do 85°C, robustnost, izjemna žilavost, trdnost ter odpornost kemikalije, kot so olja, maščobe, Polyamid, assures dimensional stability in temperature range -40C to 85C, robustness, extreme toughness, solidity, resistant to different chemicals such as oil, grease, fuel and solvents. Polyamid, gewährleistet Dimensionenstabilität im Temperaturbereich von -40 °C bis 85°C, Robustheit, Zähheit, Härte und Beständigkeit auf Chemikalien wie etwa Öle, Fette, Brennstoffe und Lösungsmittel.

Standardna izvedba: **Matirana površina**

Standard production: **Matt surface**

Standardausführung: **mattierte Oberfläche**

Vijak - Križni ročaj

Cross knobs with threaded screw
Schraube - Kreuzförmig

	● 9005	○ 7040	○ 9003	Ø	H	h	L	M
M6x11 (Ø 32)	8322	*	*	32,00	11,00	10,00	11,00	6,00
M6x16 (Ø 25)	8302	*	*	25,00	11,00	10,00	16,00	6,00
M6x30 (Ø 25)	8314	*	*	25,00	11,00	10,00	30,00	6,00
M6x35 (Ø 25)	8305	*	*	25,00	11,00	10,00	35,00	6,00
M6x50 (Ø 25)	8315	*	*	25,00	11,00	10,00	50,00	6,00
M6x16 (Ø 32)	8303	8304	*	32,00	11,00	10,00	16,00	6,00
M6x20 (Ø 32)	8311	*	*	32,00	11,00	10,00	20,00	6,00
M6x25 (Ø 32)	*	8320	*	32,00	11,00	10,00	25,00	6,00
M6x40 (Ø 32)	8319	*	*	32,00	11,00	10,00	40,00	6,00
M6x60 (Ø 32)	8297	*	*	32,00	11,00	10,00	60,00	6,00
M6x80 (Ø 32)	8306	*	*	32,00	11,00	10,00	80,00	6,00
M8x20 (Ø 32)	8316	*	*	32,00	11,00	10,00	20,00	8,00
M8x22 (Ø 32)	8310	*	*	32,00	11,00	10,00	22,00	8,00
M8x30 (Ø 32)	8312	*	*	32,00	11,00	10,00	30,00	8,00
M8x50 (Ø 32)	8318	*	*	32,00	11,00	10,00	50,00	8,00

* Izvedba po naročilu - min. količina po dogovoru / standardno pakiranje po 100 kos. / dimenzije v mm.

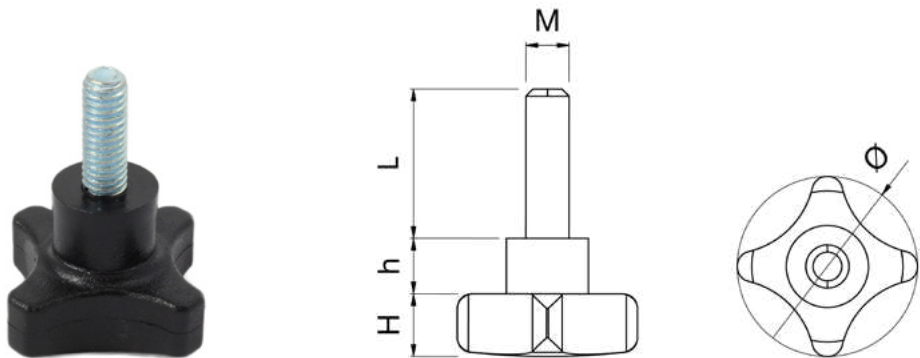
* Realization on request - min quantity by agreement / standard packing 100 pcs / all measures in mm.

* Fertigung auf Bestellung - Mindestmenge gemäß Vereinbarung / Standardpaket aus 100 Stück / Dimensionen in mm.

Možne izvedbe za vijake: Dolžina vijaka L poljubna pri naročilo nad 1000 kos. / Barva glave poljubna pri naročilo nad 1000 kos.

Length of screw: L by choice when ordering over 1000 pcs/ Head colour by choice when ordering over 1000 pcs.

Mögliche Ausführungen von Schrauben: Schraubenlänge L gemäß Wunsch bei einer Bestellung von mehr als 1000 Stück. / Kopffarbe gemäß Wunsch bei einer Bestellung von mehr als 1000 Stück.



Pa

Poliamid, zagotavljanje dimenzijske stabilnosti v temperaturnem območju od -40° do 85°C, robustnost, izjemna žilavost, trdnost ter odpornost kemikalije, kot so olja, maščobe, Polyamid, assures dimensional stability in temperature range -40C to 85C, robustness, extreme toughness, solidity, resistant to different chemicals such as oil, grease, fuel and solvents. Polyamid, gewährleistet Dimensionenstabilität im Temperaturbereich von -40 °C bis 85°C, Robustheit, Zähheit, Härte und Beständigkeit auf Chemikalien wie etwa Öle, Fette, Brennstoffe und Lösungsmittel.

Standardna izvedba: **Matirana površina**

Standard production: **Matt surface**

Standardausführung: **mattierte Oberfläche**

Vijak - Križni ročaj (Inox)

Cross knobs with threaded screw (Inox)

Schraube - Kreuzförmig (Inox)

	● 9005	○ 7040	○ 9003	Ø	H	h	L	M
M6x20 (Ø 32)	8340	*	*	32,00	11,00	10,00	20,00	6,00

* Izvedba po naročilu - min. količina po dogovoru / standardno pakiranje po 100 kos. / dimenzije v mm.

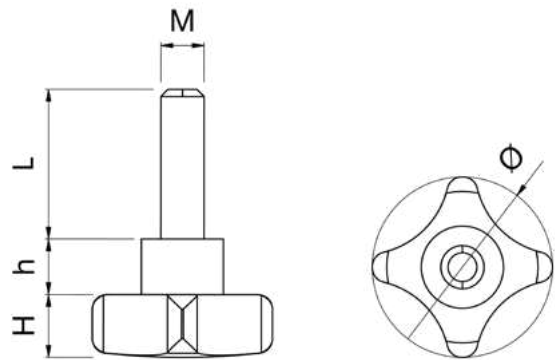
* Realization on request - min quantity by agreement / standard packing 100 pcs / all measures in mm.

* Fertigung auf Bestellung - Mindestmenge gemäß Vereinbarung / Standardpaket aus 100 Stück / Dimensionen in mm.

Barva glave poljubna pri naročilo nad 1000 kos.

Head colour by choice when ordering over 1000 pcs.

Kopffarbe gemäß Wunsch bei Bestellungen von mehr als 1000 Stück.



Pa

Poliamid, zagotavljanje dimenzijske stabilnosti v temperaturnem območju od -40° do 85°C, robustnost, izjemna žilavost, trdnost ter odpornost kemikalije, kot so olja, maščobe, Polyamid, assures dimensional stability in temperature range -40C to 85C, robustness, extreme toughness, solidity, resistant to different chemicals such as oil, grease, fuel and solvents. Polyamid, gewährleistet Dimensionenstabilität im Temperaturbereich von -40 °C bis 85°C, Robustheit, Zähheit, Härte und Beständigkeit auf Chemikalien wie etwa Öle, Fette, Brennstoffe und Lösungsmittel.

Standardna izvedba: **Matirana površina**

Standard production: **Matt surface**

Standardausführung: **mattierte Oberfläche**

Matica - Križna

Wing nuts with threaded bolt (T3)
Nussmutter - Kreuzförmig

	● 9005	○ 7040	○ 9003	Ø	H	h	M
M6 (Ø 32)	8404	*	*	32,00	11,00	10,00	6,00

* Izvedba po naročilu - min. količina po dogovoru / standardno pakiranje po 100 kos. / dimenzije v mm.

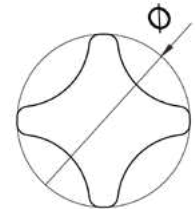
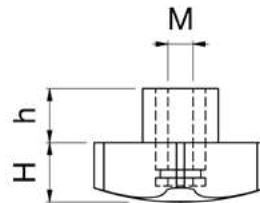
* Realization on request - min quantity by agreement / standard packing 100 pcs / all measures in mm.

* Fertigung auf Bestellung - Mindestmenge gemäß Vereinbarung / Standardpaket aus 100 Stück / Dimensionen in mm.

Barva glave poljubna pri naročilo nad 1000 kos.

Head colour by choice when ordering over 1000 pcs.

Kopffarbe gemäß Wunsch bei Bestellungen von mehr als 1000 Stück.



Pa

Poliamid, zagotavljanje dimenzijske stabilnosti v temperaturnem območju od -40° do 85°C, robustnost, izjemna žilavost, trdnost ter odpornost kemikalije, kot so olja, maščobe, Polyamid, assures dimensional stability in temperature range -40C to 85C, robustness, extreme toughness, solidity, resistant to different chemicals such as oil, grease, fuel and solvents. Polyamid, gewährleistet Dimensionenstabilität im Temperaturbereich von -40 °C bis 85°C, Robustheit, Zähheit, Härte und Beständigkeit auf Chemikalien wie etwa Öle, Fette, Brennstoffe und Lösungsmittel.

Standardna izvedba: **Matirana površina**

Standard production: **Matt surface**

Standardausführung: **mattierte Oberfläche**

Regulirne nogice

**Regulirne nogice / Levelling feet / Justierfüße
(Bodenausgleichsschrauben)**

Regulirne

Adjustable Stellfüße

	● 9005	○ 7040	○ 9003	Ø	H	L	M
Ø 30 M5x15	5350	*	*	30,00	17,70	15,00	5,00
Ø 30 M5x20	5351	*	*	30,00	17,70	20,00	5,00
Ø 30 M6x10	5442	*	*	30,00	17,70	10,00	6,00
Ø 30 M6x20	5445	*	*	30,00	17,70	20,00	6,00
Ø 30 M6x25	5420	*	*	30,00	17,70	25,00	6,00
Ø 30 M6x70	5698	*	*	30,00	17,70	70,00	6,00
Ø 30 M8x10	5441	*	*	30,00	17,70	10,00	8,00
Ø 30 M8x28	5421	8605	8611	30,00	17,70	28,00	8,00
Ø 30 M8x43	5446	*	*	30,00	17,70	43,00	8,00
Ø 30 M10x28	5422	8603	8610	30,00	17,70	28,00	10,00
Ø 30 M10x43	5430	8608	*	30,00	17,70	43,00	10,00
Ø 30 M10x63	5485	*	*	30,00	17,70	63,00	10,00
Ø 45 M8x28	5423	8607	*	45,00	16,40	28,00	8,00
Ø 45 M8x43	5447	8604	*	45,00	16,40	43,00	8,00
Ø 45 M8x70	5429	*	*	45,00	16,40	70,00	8,00
Ø 45 M8x110	5426	*	*	45,00	16,40	110,00	8,00
Ø 45 M10x28	5424	8601	*	45,00	16,40	28,00	10,00
Ø 45 M10x35	5428	*	8631	45,00	16,40	35,00	10,00
Ø 45 M10x43	5448	*	8630	45,00	16,40	43,00	10,00
Ø 45 M10x60	5486	5537	*	45,00	16,40	60,00	10,00
Ø 45 M10x95	5578	*	*	45,00	16,40	95,00	10,00
Ø 45 M12x25	5425	*	*	45,00	16,40	25,00	12,00
Ø 45 M12x45	5444	8600	*	45,00	16,40	45,00	12,00

* Izvedba po naročilu - min. količina po dogovoru / standardno pakiranje po 100 kos. / dimenzije v mm.

* Realization on request - min quantity by agreement / standard packing 100 pcs / all measures in mm.

* Fertigung auf Bestellung - Mindestmenge gemäß Vereinbarung / Standardpaket aus 100 Stück / Dimensionen in mm.

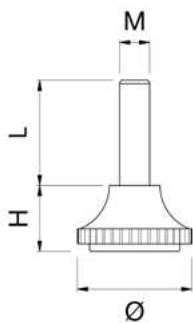
Možne izvedbe za vijake: Dolžina vijaka L poljubna pri naročilo nad 1000 kos. / Barva glave poljubna pri naročilo nad 1000 kos.

Length of screw: L by choice when ordering over 1000 pcs/ Head colour by choice when ordering over 1000 pcs.

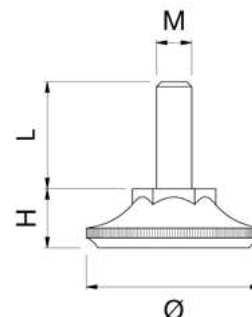
Mögliche Ausführungen von Schrauben: Schraubenlänge L gemäß Wunsch bei einer Bestellung von mehr als 1000 Stück. / Kopffarbe gemäß Wunsch bei einer Bestellung von mehr als 1000 Stück.



Ø 30



Ø 45



Pa

Poliamid, zagotavljanje dimenzijske stabilnosti v temperaturnem območju od -40° do 85°C, robustnost , izjemna žilavost, trdnost ter odpornost kemikalije, kot so olja, maščobe, Polyamid, assures dimensional stability in temperature range -40C to 85C, robustness, extreme toughness, solidity, resistant to different chemicals such as oil, grease, fuel and solvents. Polyamid, gewährleistet Dimensionenstabilität im Temperaturbereich von -40 °C bis 85°C, Robustheit, Zähheit, Härte und Beständigkeit auf Chemikalien wie etwa Öle, Fette, Brennstoffe und Lösungsmittel.

Standardna izvedba: **Matirana površina**

Standard production: **Matt surface**

Standardausführung: **mattierte Oberfläche**

Regulirne nogice INOX

Levelling feet INOX

Justierfüße INOX

	● 9005	○ 7040	○ 9003	Ø	H	L	M
Ø30 M6x18	5415	*	*	30,00	17,70	18,00	6,00
Ø30 M8x28	5316	*	*	30,00	17,70	28,00	8,00
Ø30 M10x28	8410	8675	*	30,00	17,70	28,00	10,00
Ø45 M10x25	5254	*	*	45,00	16,40	25,00	10,00
Ø45 M10x28	5409	*	*	45,00	16,40	28,00	10,00
Ø45 M10x40	5413	*	*	45,00	16,40	40,00	10,00
Ø45 M10x60	7946	*	*	45,00	16,40	60,00	10,00
Ø45 M10x100	7947	*	*	45,00	16,40	100,00	10,00
Ø45 M12x25	7925	*	*	45,00	16,40	25,00	12,00
"R" - Ø30 M8x23	5403	*	*	30,00	9,00	23,00	8,00
"R" - Ø30 M8x33	7931	*	*	30,00	9,00	33,00	8,00

* Izvedba po naročilu - min. količina po dogovoru / standardno pakiranje po 100 kos. / dimenzije v mm.

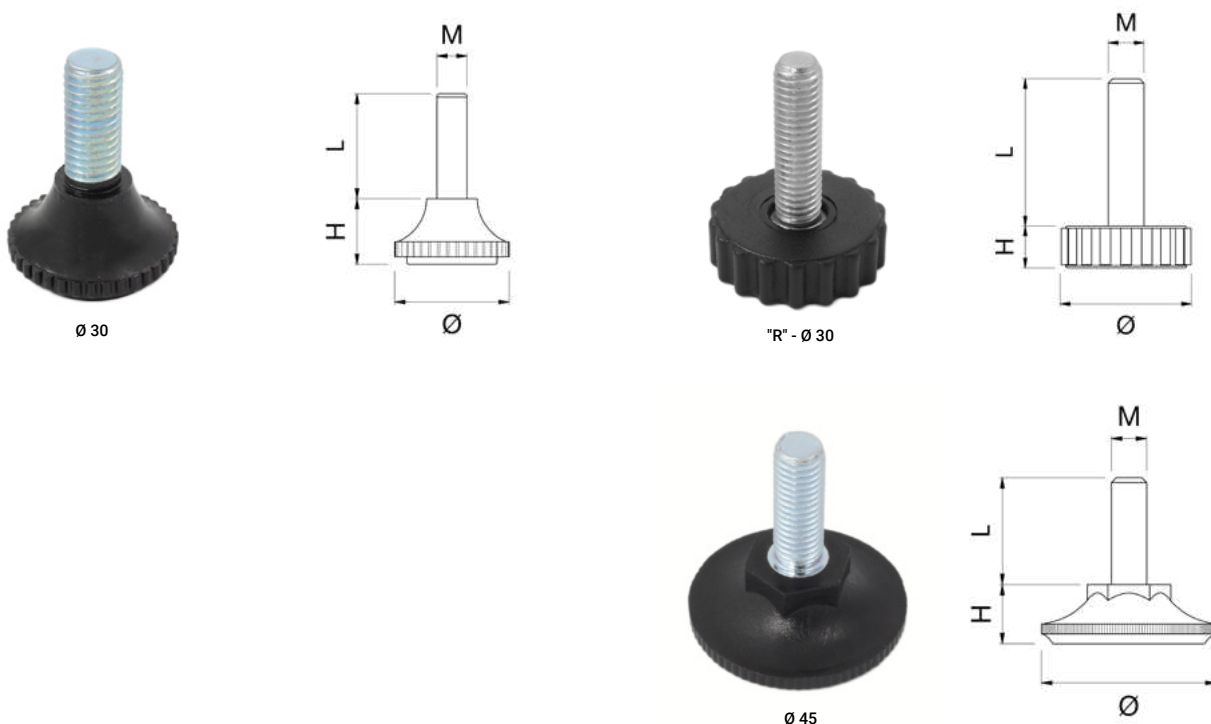
* Realization on request - min quantity by agreement / standard packing 100 pcs / all measures in mm.

* Fertigung auf Bestellung - Mindestmenge gemäß Vereinbarung / Standardpaket aus 100 Stück / Dimensionen in mm.

Možne izvedbe za vijake: Dolžina vijaka L poljubna pri naročilo nad 1000 kos. / Barva glave poljubna pri naročilo nad 1000 kos.

Length of screw: L by choice when ordering over 1000 pcs/ Head colour by choice when ordering over 1000 pcs.

Mögliche Ausführungen von Schrauben: Schraubenlänge L gemäß Wunsch bei einer Bestellung von mehr als 1000 Stück. / Kopffarbe gemäß Wunsch bei einer Bestellung von mehr als 1000 Stück.



Pa

Poliamid, zagotavljanje dimenzijske stabilnosti v temperaturnem območju od -40° do 85°C, robustnost , izjemna žilavost, trdnost ter odpornost kemikalije, kot so olja, maščobe, Polyamid, assures dimensional stability in temperature range -40C to 85C, robustness, extreme toughness, solidity, resistant to different chemicals such as oil, grease, fuel and solvents. Polyamid, gewährleistet Dimensionenstabilität im Temperaturbereich von -40 °C bis 85°C, Robustheit, Zähheit, Härte und Beständigkeit auf Chemikalien wie etwa Öle, Fette, Brennstoffe und Lösungsmittel.

Standardna izvedba: **Matirana površina**

Standard production: **Matt surface**

Standardausführung: **mattierte Oberfläche**

TPE / INOX

TPE / INOX

TPE / INOX

	● 9005	○ 7040	○ 9003	● 5005	Ø	H	L	M
M8x35 Ø 30	*	*	*	5449	30,00	9,00	35,00	8,00

* Izvedba po naročilu - min. količina po dogovoru / standardno pakiranje po 100 kos. / dimenzije v mm.

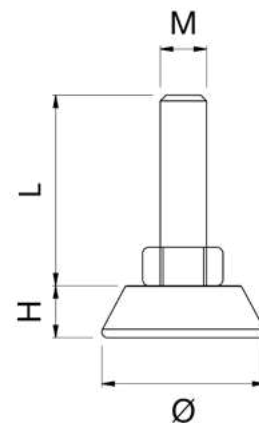
* Realization on request - min quantity by agreement / standard packing 100 pcs / all measures in mm.

* Fertigung auf Bestellung - Mindestmenge gemäß Vereinbarung / Standardpaket aus 100 Stück / Dimensionen in mm.

Možne izvedbe za vijake: Dolžina vijaka L poljubna pri naročilo nad 1000 kos. / Barva glave poljubna pri naročilo nad 1000 kos.

Length of screw: L by choice when ordering over 1000 pcs/ Head colour by choice when ordering over 1000 pcs.

Mögliche Ausführungen von Schrauben: Schraubenlänge L gemäß Wunsch bei einer Bestellung von mehr als 1000 Stück. / Kopffarbe gemäß Wunsch bei einer Bestellung von mehr als 1000 Stück.



Tpe

Termoplasticna guma. Združuje vse karakteristike gume z prednostmi procesiranja termoplasticnih materialov. Trdnost pod Shore A: možne izvedbe od 40 do 90 Shore A. Prednosti: 100% recikliranje, omogoča eksibilen design, odporen na kemikalije in vremenske vplive.

Thermoplastic elastomer or thermoplastic rubber. Combines all characteristics of rubber with the advantage of thermoplastic material processing. Solidity under Shore A: possible realization from 40 to 90 Shore A. Advantages: 100% recyclable, enables exible design, resistant to di erent chemicals and the in uence of the weather.

Thermoplastisches Gummi. Verbindet alle Eigenschaften von Gummi mit Verarbeitungsvorteilen von thermoplastischen Materialien. Härte Shore A: mögliche Ausführungen von 40 bis 90 Shore A Vorteile: 100 % recycelbar, feixibles Design, beständig auf Chemikalien und Witterungen.

Z zarezno

Adjustable - notch in threaded end
Stellfüße Schlitz im Gewindeende

	● 9005	○ 7040	○ 9003	Ø	H	L	M
"R" - Ø30 M8x35	5402	*	*	30,00	9,00	35,00	8,00
Ø30 M10x50	5427	*	*	30,00	17,70	50,00	10,00
Ø45 M10x50	5492	*	*	45,00	16,40	50,00	10,00
Ø45 M10x77	7968	*	*	45,00	16,40	77,00	10,00

* Izvedba po naročilu - min. količina po dogovoru / standardno pakiranje po 100 kos. / dimenzije v mm.

* Realization on request - min quantity by agreement / standard packing 100 pcs / all measures in mm.

* Fertigung auf Bestellung - Mindestmenge gemäß Vereinbarung / Standardpaket aus 100 Stück / Dimensionen in mm.

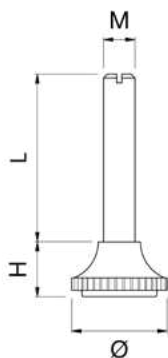
Možne izvedbe za vijake: Dolžina vijaka L poljubna pri naročilo nad 1000 kos. / Barva glave poljubna pri naročilo nad 1000 kos.

Length of screw: L by choice when ordering over 1000 pcs / Head colour by choice when ordering over 1000 pcs.

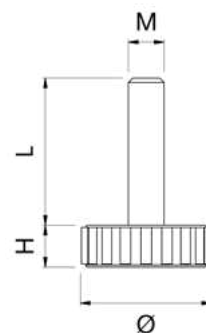
Mögliche Ausführungen von Schrauben: Schraubenlänge L gemäß Wunsch bei einer Bestellung von mehr als 1000 Stück. / Kopffarbe gemäß Wunsch bei einer Bestellung von mehr als 1000 Stück.



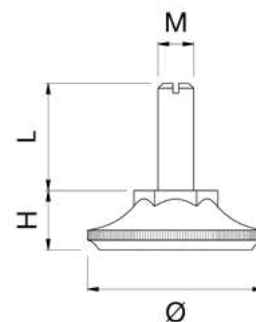
Ø 30



"R" - Ø 30



Ø 45



Pa

Poliamid, zagotavljanje dimenzijske stabilnosti v temperaturnem območju od -40° do 85°C, robustnost, izjemna žilavost, trdnost ter odpornost kemikalije, kot so olja, maščobe, Polyamid, assures dimensional stability in temperature range -40C to 85C, robustness, extreme toughness, solidity, resistant to different chemicals such as oil, grease, fuel and solvents. Polyamid, gewährleistet Dimensionenstabilität im Temperaturbereich von -40 °C bis 85°C, Robustheit, Zähheit, Härte und Beständigkeit auf Chemikalien wie etwa Öle, Fette, Brennstoffe und Lösungsmittel.

Standardna izvedba: **Matirana površina**

Standard production: **Matt surface**

Standardausführung: **mattierte Oberfläche**

Z nagibom

Tilt feet made of Nylon
Gelenk-Stellfüße aus Polyamid

	● 9005	○ 7040	○ 9003	Ø	H	L	M
Ø 30 M8 x 30	5405	*	*	30,00	10,00	30,00	8,00
Ø 30 M8 x 30 črn vijak	5582	*	*	30,00	10,00	30,00	8,00
Ø 30 M10 x 30	5406	*	*	30,00	10,00	30,00	10,00
Ø 30 M10 x 70	5348	*	*	30,00	10,00	70,00	10,00
Ø 30 M10 x 100	5349	*	*	30,00	10,00	100,00	10,00
Ø 30 M10 x 50	5410	*	*	30,00	10,00	50,00	10,00
Ø 38 M10x30	5579	*	8632	38,00	10,00	30,00	10,00
Ø 48 M10 x 30	5359	*	*	48,00	10,00	30,00	10,00
Ø 48 M10 x 50	5407	*	*	48,00	10,00	50,00	10,00

* Izvedba po naročilu - min. količina po dogovoru / standardno pakiranje po 100 kos. / dimenzije v mm.

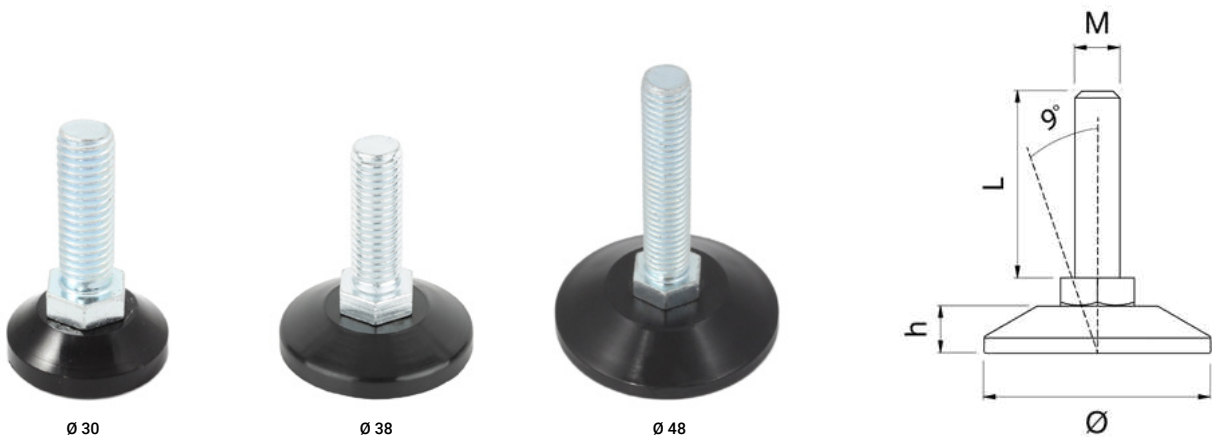
* Realization on request - min quantity by agreement / standard packing 100 pcs / all measures in mm.

* Fertigung auf Bestellung - Mindestmenge gemäß Vereinbarung / Standardpaket aus 100 Stück / Dimensionen in mm.

Možne izvedbe za vijake: Dolžina vijaka L poljubna pri naročilo nad 1000 kos. / Barva glave poljubna pri naročilo nad 1000 kos.

Length of screw: L by choice when ordering over 1000 pcs / Head colour by choice when ordering over 1000 pcs.

Mögliche Ausführungen von Schrauben: Schraubenlänge L gemäß Wunsch bei einer Bestellung von mehr als 1000 Stück. / Kopffarbe gemäß Wunsch bei einer Bestellung von mehr als 1000 Stück.



Pa

Poliamid, zagotavljanje dimenzijske stabilnosti v temperaturnem območju od -40° do 85°C, robustnost, izjemna žilavost, trdnost ter odpornost kemikalije, kot so olja, maščobe, Polyamid, assures dimensional stability in temperature range -40C to 85C, robustness, extreme toughness, solidity, resistant to different chemicals such as oil, grease, fuel and solvents. Polyamid, gewährleistet Dimensionenstabilität im Temperaturbereich von -40 °C bis 85°C, Robustheit, Zähheit, Härte und Beständigkeit auf Chemikalien wie etwa Öle, Fette, Brennstoffe und Lösungsmittel.

Standardna izvedba: **Matirana površina**

Standard production: **Matt surface**

Standardausführung: **mattierte Oberfläche**

Z nagibom in polkroglo glavo

Tilt feet made of Nylon hemisphere head
Gelenk-Stellfüße aus Polyamid-Hemisphäre Kopf.

	● 9005	○ 7040	○ 9003	Ø	H	L	M
Ø 10 M4x5	7998	*	*	10,00	5,00	5,00	4,00
Ø 10 M4x5 (INOX)	8683	*	*	10,00	5,00	5,00	4,00
Ø 10 M4x10	5412	*	8613	10,00	5,00	10,00	4,00
Ø 30 M8x30	5408	*	*	30,00	35,00	30,00	8,00
Ø50 M8x20	7948	*	*	50,00	25,00	20,00	8,00
Ø50 M10x15	7949	*	*	50,00	25,00	15,00	10,00

* Izvedba po naročilu - min. količina po dogovoru / standardno pakiranje po 100 kos. / dimenzije v mm.

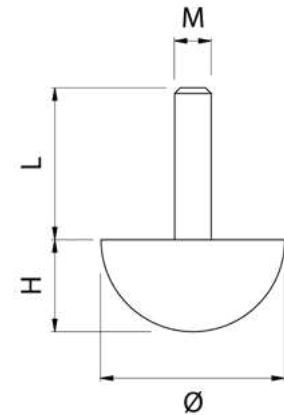
* Realization on request - min quantity by agreement / standard packing 100 pcs / all measures in mm.

* Fertigung auf Bestellung - Mindestmenge gemäß Vereinbarung / Standardpaket aus 100 Stück / Dimensionen in mm.

Možne izvedbe za vijake: Dolžina vijaka L poljubna pri naročilo nad 1000 kos. / Barva glave poljubna pri naročilo nad 1000 kos.

Length of screw: L by choice when ordering over 1000 pcs / Head colour by choice when ordering over 1000 pcs.

Mögliche Ausführungen von Schrauben: Schraubenlänge L gemäß Wunsch bei einer Bestellung von mehr als 1000 Stück. / Kopffarbe gemäß Wunsch bei einer Bestellung von mehr als 1000 Stück.



Pa

Poliamid, zagotavljanje dimenzijske stabilnosti v temperaturnem območju od -40° do 85°C, robustnost, izjemna žilavost, trdnost ter odpornost kemikalije, kot so olja, maščobe, Polyamid, assures dimensional stability in temperature range -40C to 85C, robustness, extreme toughness, solidity, resistant to different chemicals such as oil, grease, fuel and solvents. Polyamid, gewährleistet Dimensionenstabilität im Temperaturbereich von -40 °C bis 85°C, Robustheit, Zähheit, Härte und Beständigkeit auf Chemikalien wie etwa Öle, Fette, Brennstoffe und Lösungsmittel.

Standardna izvedba: **Matirana površina**

Standard production: **Matt surface**

Standardausführung: **mattierte Oberfläche**

Regulirne nogice S-Z

Levelling feet S-Z

Justierfüße (Bodenausgleichsschrauben) S-Z

	● 9005	○ 7040	○ 9003	Ø	Ø1	L	M	SW
M8x28	7901	*	*	30,00	16,40	28,00	8,00	24,00
M8x33	7900	8619	8620	30,00	16,40	33,00	8,00	24,00
M10x18	5431	*	*	30,00	16,40	18,00	10,00	24,00
M10x33	5432	*	*	30,00	16,40	33,00	10,00	24,00

* Izvedba po naročilu - min. količina po dogovoru / standardno pakiranje po 100 kos. / dimenzije v mm.

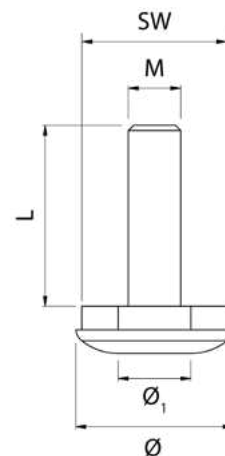
* Realization on request – min quantity by agreement / standard packing 100 pcs / all measures in mm.

* Fertigung auf Bestellung – Mindestmenge gemäß Vereinbarung / Standardpaket aus 100 Stück / Dimensionen in mm.

Možne izvedbe za vijake: Dolžina vijaka L poljubna pri naročilo nad 1000 kos. / Barva glave poljubna pri naročilo nad 1000 kos.

Length of screw: L by choice when ordering over 1000 pcs/ Head colour by choice when ordering over 1000 pcs.

Mögliche Ausführungen von Schrauben: Schraubenlänge L gemäß Wunsch bei einer Bestellung von mehr als 1000 Stück. / Kopffarbe gemäß Wunsch bei einer Bestellung von mehr als 1000 Stück.



Pa

Poliamid, zagotavljanje dimenzijske stabilnosti v temperaturnem območju od -40° do 85°C, robustnost, izjemna žilavost, trdnost ter odpornost kemikalije, kot so olja, maščobe, Polyamid, assures dimensional stability in temperature range -40C to 85C, robustness, extreme toughness, solidity, resistant to different chemicals such as oil, grease, fuel and solvents. Polyamid, gewährleistet Dimensionenstabilität im Temperaturbereich von -40 °C bis 85°C, Robustheit, Zähheit, Härte und Beständigkeit auf Chemikalien wie etwa Öle, Fette, Brennstoffe und Lösungsmittel.

Standardna izvedba: **Matirana površina**

Standard production: **Matt surface**

Standardausführung: **mattierte Oberfläche**

Regulirne nogice S-Z (imbus)

Levelling feet S-Z (Hex key)

Justierfüße (Bodenausgleichsschrauben) S-Z (Sechskantschlüssel)

	● 9005	○ 7040	○ 9003	Ø	Ø1	L	M	SW
M8x14	6880	*	*	30,00	16,40	14,00	8,00	24,00
M8x33	6877	*	*	30,00	16,40	33,00	8,00	24,00

* Izvedba po naročilu - min. količina po dogovoru / standardno pakiranje po 100 kos. / dimenzije v mm.

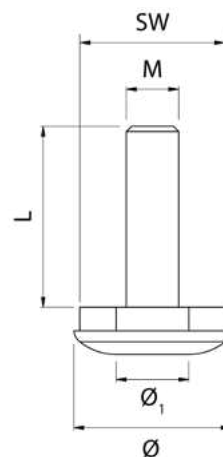
* Realization on request – min quantity by agreement / standard packing 100 pcs / all measures in mm.

* Fertigung auf Bestellung – Mindestmenge gemäß Vereinbarung / Standardpaket aus 100 Stück / Dimensionen in mm.

Možne izvedbe za vijake: Dolžina vijaka L poljubna pri naročilo nad 1000 kos. / Barva glave poljubna pri naročilo nad 1000 kos.

Length of screw: L by choice when ordering over 1000 pcs/ Head colour by choice when ordering over 1000 pcs.

Mögliche Ausführungen von Schrauben: Schraubenlänge L gemäß Wunsch bei einer Bestellung von mehr als 1000 Stück. / Kopffarbe gemäß Wunsch bei einer Bestellung von mehr als 1000 Stück.



Pa

Poliamid, zagotavljanje dimenzijske stabilnosti v temperaturnem območju od -40° do 85°C, robustnost, izjemna žilavost, trdnost ter odpornost kemikalije, kot so olja, maščobe, Polyamid, assures dimensional stability in temperature range -40C to 85C, robustness, extreme toughness, solidity, resistant to different chemicals such as oil, grease, fuel and solvents. Polyamid, gewährleistet Dimensionenstabilität im Temperaturbereich von -40 °C bis 85°C, Robustheit, Zähheit, Härte und Beständigkeit auf Chemikalien wie etwa Öle, Fette, Brennstoffe und Lösungsmittel.

Standardna izvedba: **Matirana površina**

Standard production: **Matt surface**

Standardausführung: **mattierte Oberfläche**

Regulirne nogice K

Levelling feet K

Justierfüße (Bodenausgleichsschrauben) SW

	● 9005	○ 7040	○ 9003	SW	H	L	M	Typ
M6x20	8385	*	*	13,00	6,70	20,00	6,00	1
M6x15	8384	*	*	13,00	6,70	15,00	6,00	2

* Izvedba po naročilu - min. količina po dogovoru / standardno pakiranje po 100 kos. / dimenzije v mm.

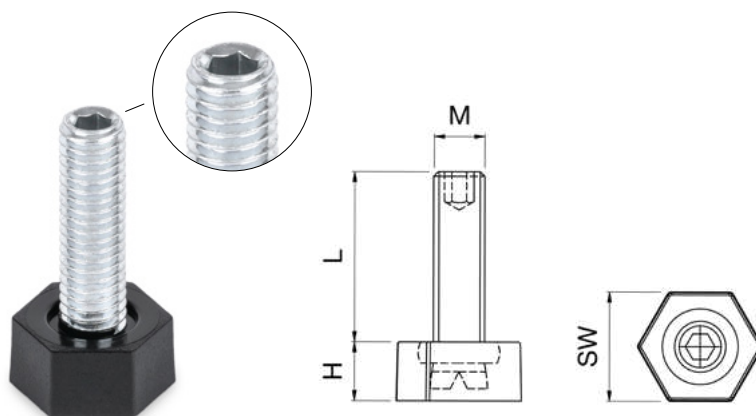
* Realization on request – min quantity by agreement / standard packing 100 pcs / all measures in mm.

* Fertigung auf Bestellung – Mindestmenge gemäß Vereinbarung / Standardpaket aus 100 Stück / Dimensionen in mm.

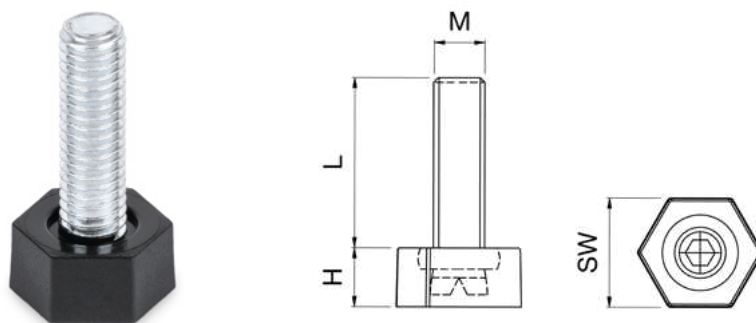
Možne izvedbe za vijake: Dolžina vijaka L poljubna pri naročilo nad 1000 kos. / Barva glave poljubna pri naročilo nad 1000 kos.

Length of screw: L by choice when ordering over 1000 pcs/ Head colour by choice when ordering over 1000 pcs.

Mögliche Ausführungen von Schrauben: Schraubenlänge L gemäß Wunsch bei einer Bestellung von mehr als 1000 Stück. / Kopffarbe gemäß Wunsch bei einer Bestellung von mehr als 1000 Stück.



TYP 1



TYP 2

Pa6

Poliamid, zagotavljanje dimenzijske stabilnosti v temperaturnem območju od -40° do 85°C, robustnost, izjemna žilavost, trdnost ter odpornost kemikalije, kot so olja, maščobe, Polyamid, assures dimensional stability in temperature range -40C to 85C, robustness, extreme toughness, solidity, resistant to different chemicals such as oil, grease, fuel and solvents. Polyamid, gewährleistet Dimensionenstabilität im Temperaturbereich von -40 °C bis 85°C, Robustheit, Zähheit, Härte und Beständigkeit auf Chemikalien wie etwa Öle, Fette, Brennstoffe und Lösungsmittel.

Standardna izvedba: **Matirana površina**

Standard production: **Matt surface**

Standardausführung: **mattierte Oberfläche**

Regulirne nogice R

Levelling feet R

Justierfüße (Bodenausgleichsschrauben) R

	● 9005	○ 7040	○ 9003	Ø	H	L	M
M4x10 Ø 20	5438	*	*	20,00	9,00	10,00	4,00
M6x8 Ø 20	5440	*	*	20,00	9,00	8,00	6,00
M6x14 Ø 20	5434	*	*	20,00	9,00	14,00	6,00
M6x19 Ø 20	5401	8680	8614	20,00	9,00	19,00	6,00
M6x38 Ø 20	*	8617	*	20,00	9,00	38,00	6,00
M8x10 Ø 30	5497	*	*	30,00	9,00	10,00	8,00
M8x14 Ø 30	5439	5550	*	30,00	9,00	14,00	8,00
M8x19 Ø 30	7902	*	*	30,00	9,00	19,00	8,00
M8x18 Ø 30	5437	*	*	30,00	9,00	18,00	8,00
M8x28 Ø 30	5436	8602	8611	30,00	9,00	28,00	8,00
M8x33 Ø 30	5419	8616	*	30,00	9,00	33,00	8,00
M8x48 Ø 30	5358	*	*	30,00	9,00	48,00	8,00
M8x58 Ø 30	5476	*	*	30,00	9,00	58,00	8,00
M10x18 Ø 30	5398	*	*	30,00	9,00	18,00	10,00
M10x28 Ø 30	5435	*	*	30,00	9,00	28,00	10,00
M10x38 Ø 30	5433	8606	*	30,00	9,00	33,00	10,00
M10x50 Ø 30	5414	*	*	30,00	9,00	50,00	10,00

* Izvedba po naročilu - min. količina po dogovoru / standardno pakiranje po 100 kos. / dimenzije v mm.

* Realization on request - min quantity by agreement / standard packing 100 pcs / all measures in mm.

* Fertigung auf Bestellung - Mindestmenge gemäß Vereinbarung / Standardpaket aus 100 Stück / Dimensionen in mm.

Možne izvedbe za vijake: Dolžina vijaka L poljubna pri naročilo nad 1000 kos. / Barva glave poljubna pri naročilo nad 1000 kos.

Length of screw: L by choice when ordering over 1000 pcs/ Head colour by choice when ordering over 1000 pcs.

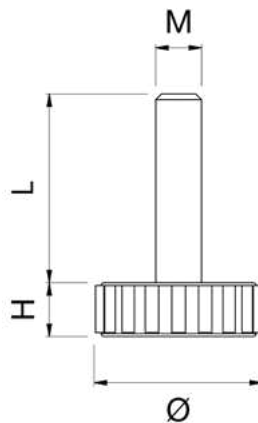
Mögliche Ausführungen von Schrauben: Schraubenlänge L gemäß Wunsch bei einer Bestellung von mehr als 1000 Stück. / Kopffarbe gemäß Wunsch bei einer Bestellung von mehr als 1000 Stück.



Ø 20



Ø 30



Pa

Poliamid, zagotavljanje dimenzijske stabilnosti v temperaturnem območju od -40° do 85°C, robustnost, izjemna žilavost, trdnost ter odpornost kemikalije, kot so olja, maščobe, Polyamid, assures dimensional stability in temperature range -40C to 85C, robustness, extreme toughness, solidity, resistant to different chemicals such as oil, grease, fuel and solvents. Polyamid, gewährleistet Dimensionenstabilität im Temperaturbereich von -40 °C bis 85°C, Robustheit, Zähheit, Härte und Beständigkeit auf Chemikalien wie etwa Öle, Fette, Brennstoffe und Lösungsmittel.

Standardna izvedba: **Matirana površina**

Standard production: **Matt surface**

Standardausführung: **mattierte Oberfläche**

Regulirne nogice P

Levelling feet P

Justierfüße (Bodenausgleichsschrauben) P

	● 3005	Ø	H	L	M
M8x21	8350	19,00	13,30	21,00	8,00

* Izvedba po naročilu - min. količina po dogovoru / standardno pakiranje po 100 kos. / dimenzije v mm.

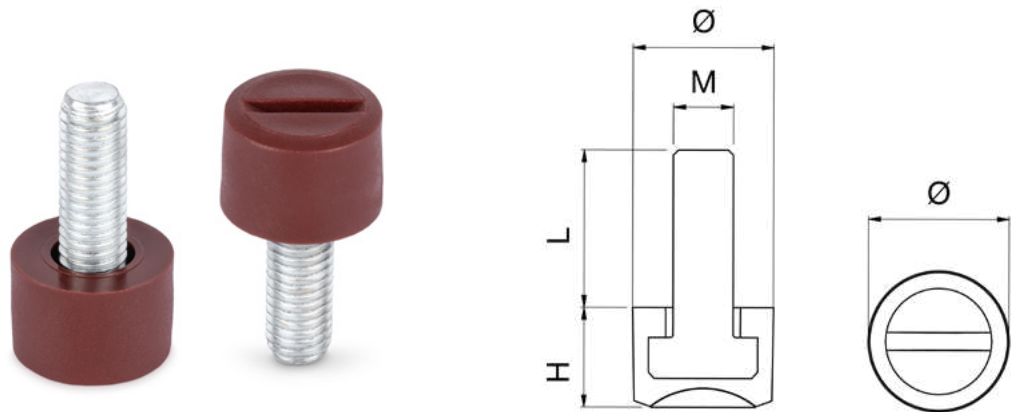
* Realization on request – min quantity by agreement / standard packing 100 pcs / all measures in mm.

* Fertigung auf Bestellung – Mindestmenge gemäß Vereinbarung / Standardpaket aus 100 Stück / Dimensionen in mm.

Možne izvedbe za vijake: Dolžina vijaka L poljubna pri naročilo nad 1000 kos. / Barva glave poljubna pri naročilo nad 1000 kos.

Length of screw: L by choice when ordering over 1000 pcs/ Head colour by choice when ordering over 1000 pcs.

Mögliche Ausführungen von Schrauben: Schraubenlänge L gemäß Wunsch bei einer Bestellung von mehr als 1000 Stück. / Kopffarbe gemäß Wunsch bei einer Bestellung von mehr als 1000 Stück.



Ldpe

Fleksibilnost, zagotavljanje dimenzijske stabilnosti v temperaturnem območju -25° do 65°C, odpornost na organska topila in razmaševalce.

Flexibility, assures dimensional stability in temperature range -25°C to 65°C, resistant to organic solvents and degreasers.

Flexibilität, gewährleistet Dimensionenstabilität im Temperaturbereich von -25 °C bis 65 °C sowie Beständigkeit auf organische Lösungs- und Entfettungsmittel.

Standardna izvedba: površina sijajna

Standard production: Gloss surface

Standardausführung: glänzende Oberfläche

Regulirne nogice R-N

Levelling feet R-N

Justierfüße (Bodenausgleichsschrauben) R-N

	● 9005	○ 7040	○ 9003	Ø	H	L	M
M6 x 6 Ø20	5114	*	*	20,00	6,00	6,00	6,00
M8 x 14 Ø45	5330	5547	*	45,00	6,00	14,00	8,00
M8 x 14 Ø45 (TPE)	5333	*	*	45,00	6,00	14,00	8,00
M8 x 16 Ø20	5352	8618	*	20,00	6,00	16,00	8,00
M8 x 16 Ø25	5958	*	*	25,00	6,00	16,00	8,00
M8 x 20 Ø20	5256	*	*	20,00	6,00	20,00	8,00
M8 x 21 Ø25	5400	8609	*	25,00	6,00	21,00	8,00
M8 x 30 Ø56	5507	5548	*	56,00	6,00	30,00	8,00
M8 x 33 Ø20	*	*	5268	20,00	6,00	33,00	8,00
M10 x 20 Ø25	5487	*	*	25,00	6,00	20,00	10,00

* Izvedba po naročilu - min. količina po dogovoru / standardno pakiranje po 100 kos. / dimenzije v mm.

* Realization on request - min quantity by agreement / standard packing 100 pcs / all measures in mm.

* Fertigung auf Bestellung - Mindestmenge gemäß Vereinbarung / Standardpaket aus 100 Stück / Dimensionen in mm.

Možne izvedbe za vijake: Dolžina vijaka L poljubna pri naročilo nad 1000 kos. / Barva glave poljubna pri naročilo nad 1000 kos.

Length of screw: L by choice when ordering over 1000 pcs/ Head colour by choice when ordering over 1000 pcs.

Mögliche Ausführungen von Schrauben: Schraubenlänge L gemäß Wunsch bei einer Bestellung von mehr als 1000 Stück. / Kopffarbe gemäß Wunsch bei einer Bestellung von mehr als 1000 Stück.



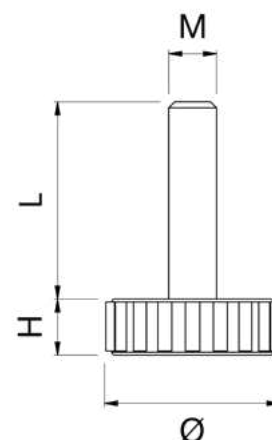
Ø 56



Ø 45



Ø 20



Pa

Poliamid, zagotavljanje dimenzijske stabilnosti v temperaturnem območju od -40° do 85°C, robustnost, izjemna žilavost, trdnost ter odpornost kemikalije, kot so olja, maščobe, Polyamid, assures dimensional stability in temperature range -40C to 85C, robustness, extreme toughness, solidity, resistant to different chemicals such as oil, grease, fuel and solvents. Polyamid, gewährleistet Dimensionenstabilität im Temperaturbereich von -40 °C bis 85°C, Robustheit, Zähheit, Härte und Beständigkeit auf Chemikalien wie etwa Öle, Fette, Brennstoffe und Lösungsmittel.

Standardna izvedba: **Matirana površina**

Standard production: **Matt surface**

Standardausführung: **mattierte Oberfläche**

Regulirne nogice R (imbus)

Levelling feet R (Hex key)

Justierfüße (Bodenausgleichsschrauben) R (Sechskantschlüssel)

	● 9005	○ 7040	○ 9003	Ø	H	L	M
M8x14 Ø 30	6880	*	*	30,00	9,00	14,00	8,00

* Izvedba po naročilu - min. količina po dogovoru / standardno pakiranje po 100 kos. / dimenzije v mm.

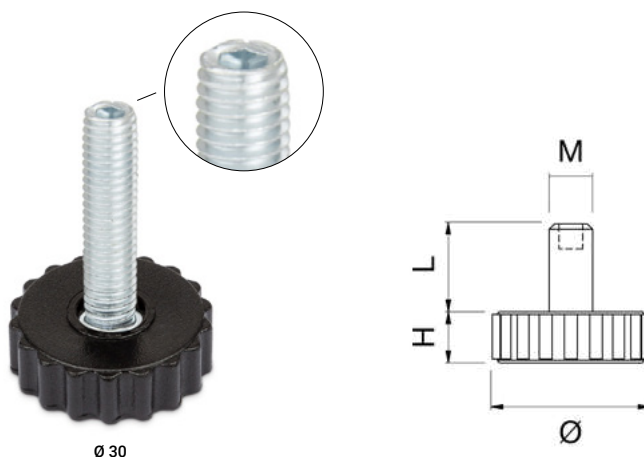
* Realization on request - min quantity by agreement / standard packing 100 pcs / all measures in mm.

* Fertigung auf Bestellung - Mindestmenge gemäß Vereinbarung / Standardpaket aus 100 Stück / Dimensionen in mm.

Možne izvedbe za vijake: Dolžina vijaka L poljubna pri naročilo nad 1000 kos. / Barva glave poljubna pri naročilo nad 1000 kos.

Length of screw: L by choice when ordering over 1000 pcs/ Head colour by choice when ordering over 1000 pcs.

Mögliche Ausführungen von Schrauben: Schraubenlänge L gemäß Wunsch bei einer Bestellung von mehr als 1000 Stück. / Kopffarbe gemäß Wunsch bei einer Bestellung von mehr als 1000 Stück.



Ø 30

Pa

Poliamid, zagotavljanje dimenzijske stabilnosti v temperaturnem območju od -40° do 85°C, robustnost, izjemna žilavost, trdnost ter odpornost kemikalije, kot so olja, maščobe, Polyamid, assures dimensional stability in temperature range -40C to 85C, robustness, extreme toughness, solidity, resistant to different chemicals such as oil, grease, fuel and solvents. Polyamid, gewährleistet Dimensionenstabilität im Temperaturbereich von -40 °C bis 85°C, Robustheit, Zähheit, Härte und Beständigkeit auf Chemikalien wie etwa Öle, Fette, Brennstoffe und Lösungsmittel.

Standardna izvedba: **Matirana površina**

Standard production: **Matt surface**

Standardausführung: **mattierte Oberfläche**

Regulirne nogice H10

Levelling feet H10

Justierfüße (Bodenausgleichsschrauben) H10

	● 9005	○ 7040	○ 9003	Ø	H	L	M	material
fi50 M8 x 18	8411			50,00	10,00	18,00	8,00	PA
fi50 M8 x 23	5356	8598	*	50,00	10,00	23,00	8,00	PA
fi50 M8 x 23	5355	*	*	50,00	10,00	23,00	8,00	TPE
fi50 M8 x 28	5353	*	*	50,00	10,00	28,00	8,00	PA
fi50 M8 x 48	5332	*	*	50,00	10,00	48,00	8,00	PA
fi50 M8 x 48 - črni vijak	5331	*	*	50,00	10,00	48,00	8,00	PA

* Izvedba po naročilu - min. količina po dogovoru / standardno pakiranje po 100 kos. / dimenzije v mm.

* Realization on request - min quantity by agreement / standard packing 100 pcs / all measures in mm.

* Fertigung auf Bestellung - Mindestmenge gemäß Vereinbarung / Standardpaket aus 100 Stück / Dimensionen in mm.

Možne izvedbe za vijake: Dolžina vijaka L poljubna pri naročilo nad 1000 kos. / Barva glave poljubna pri naročilo nad 1000 kos.

Length of screw: L by choice when ordering over 1000 pcs / Head colour by choice when ordering over 1000 pcs.

Mögliche Ausführungen von Schrauben: Schraubenlänge L gemäß Wunsch bei einer Bestellung von mehr als 1000 Stück. / Kopffarbe gemäß Wunsch bei einer Bestellung von mehr als 1000 Stück.



Pa

Poliamid, zagotavljanje dimenzijske stabilnosti v temperaturnem območju od -40° do 85°C, robustnost, izjemna žilavost, trdnost ter odpornost kemikalije, kot so olja, maščobe, Polyamid, assures dimensional stability in temperature range -40C to 85C, robustness, extreme toughness, solidity, resistant to different chemicals such as oil, grease, fuel and solvents. Polyamid, gewährleistet Dimensionenstabilität im Temperaturbereich von -40 °C bis 85°C, Robustheit, Zähheit, Härte und Beständigkeit auf Chemikalien wie etwa Öle, Fette, Brennstoffe und Lösungsmittel.

Standardna izvedba: **Matirana površina**

Standard production: **Matt surface**

Standardausführung: **mattierte Oberfläche**

Tpe

Termoplastična guma. Združuje vse karakteristike gume z prednostmi procesiranja termoplastičnih materialov. Trdnost pod Shore A: možne izvedbe od 40 do 90 Shore A. Prednosti: 100% recikliranje, omogoča elastičen design, odporen na kemikalije in vremenske vplive.

Thermoplastic elastomer or thermoplastic rubber. Combines all characteristics of rubber with the advantage of thermoplastic material processing. Solidity under Shore A: possible realization from 40 to 90 Shore A. Advantages: 100% recyclable, enables flexible design, resistant to different chemicals and the influence of the weather.

Thermoplastisches Gummi. Verbindet alle Eigenschaften von Gummi mit Verarbeitungsvorteilen von thermoplastischen Materialien. Härte Shore A: mögliche Ausführungen von 40 bis 90 Shore A Vorteile: 100 % recycelbar, flexibles Design, beständig auf Chemikalien und Witterungen.

Regulirne nogice H10 INOX

Levelling feet H10 INOX

Justierfüße (Bodenausgleichsschrauben) H10 INOX

	● 9005	○ 7040	○ 9003	Ø	H	L	M
fi50 M10 x 19 - TPE	8412	*	*	50,00	10,00	19,00	8,00
fi50 M10 x 22 - TPE	5354	*	*	50,00	10,00	22,00	8,00

* Izvedba po naročilu - min. količina po dogovoru / standardno pakiranje po 100 kos. / dimenzije v mm.

* Realization on request – min quantity by agreement / standard packing 100 pcs / all measures in mm.

* Fertigung auf Bestellung – Mindestmenge gemäß Vereinbarung / Standardpaket aus 100 Stück / Dimensionen in mm.

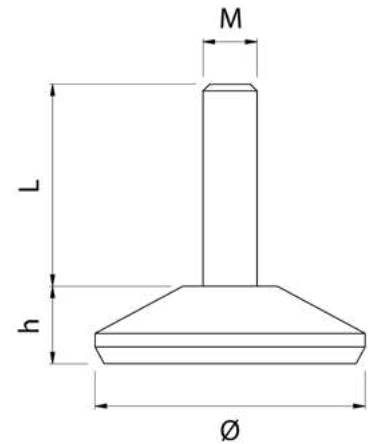
Možne izvedbe za vijake: Dolžina vijaka L poljubna pri naročilo nad 1000 kos. / Barva glave poljubna pri naročilo nad 1000 kos.

Length of screw: L by choice when ordering over 1000 pcs/ Head colour by choice when ordering over 1000 pcs.

Mögliche Ausführungen von Schrauben: Schraubenlänge L gemäß Wunsch bei einer Bestellung von mehr als 1000 Stück. / Kopffarbe gemäß Wunsch bei einer Bestellung von mehr als 1000 Stück.



Ø 50



Tpe

Termoplasticna guma. Združuje vse karakteristike gume z prednostmi procesiranja termoplastičnih materialov. Trdnost pod Shore A: možne izvedbe od 40 do 90 Shore A. Prednosti: 100% recikliranje, omogoča eksibilen design, odporen na kemikalije in vremenske vplive.

Thermoplastic elastomer or thermoplastic rubber. Combines all characteristics of rubber with the advantage of thermoplastic material processing. Solidity under Shore A: possible realization from 40 to 90 Shore A. Advantages: 100% recyclable, enables exible design, resistant to different chemicals and the influence of the weather.

Thermoplastisches Gummi. Verbindet alle Eigenschaften von Gummi mit Verarbeitungsvorteilen von thermoplastischen Materialien. Härte Shore A: mögliche Ausführungen von 40 bis 90 Shore A Vorteile: 100 % recycelbar, flexibles Design, beständig auf Chemikalien und Witterungen.

Regulirne nogice POM

Levelling feet POM

Justierfüße (Bodenausgleichsschrauben) POM

	● 9005	○ 7040	○ 9003	Ø	H	L	M
M6x9 Ø 13	7917	*	8296	13,00	6,00	9,00	6,00
M6x15 Ø 13	6528	*	*	13,00	6,00	15,00	6,00
M6x20 Ø 13	6529	*	*	13,00	6,00	20,00	6,00

* Izvedba po naročilu - min. količina po dogovoru / standardno pakiranje po 100 kos. / dimenzije v mm.

* Realization on request – min quantity by agreement / standard packing 100 pcs / all measures in mm.

* Fertigung auf Bestellung – Mindestmenge gemäß Vereinbarung / Standardpaket aus 100 Stück / Dimensionen in mm.

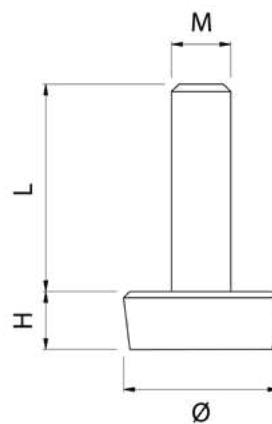
Možne izvedbe za vijake: Dolžina vijaka L poljubna pri naročilo nad 1000 kos. / Barva glave poljubna pri naročilo nad 1000 kos.

Length of screw: L by choice when ordering over 1000 pcs/ Head colour by choice when ordering over 1000 pcs.

Mögliche Ausführungen von Schrauben: Schraubenlänge L gemäß Wunsch bei einer Bestellung von mehr als 1000 Stück. / Kopffarbe gemäß Wunsch bei einer Bestellung von mehr als 1000 Stück.



Ø 13



Pom

POM- zagotavlja dimenzijsko stabilnost v območju -40°C do 100°C, visoka trdnost in trdota, nizka vpojnost vlage, dobre drsne lastnost, visoka dimenzijska stabilnost, visoka togost tudi pri nizkih temperaturah (do -40°C).

POM- assures dimensional stability in temperature range -40C to 80C, robustness, extreme toughness, solidity.

POM, gewährleistet Dimensionenstabilität im Temperaturbereich von -40 °C bis 100°C, Robustheit, Zähheit.

Standardna izvedba: **Matirana površina**

Standard production: **Matt surface**

Standardausführung: **mattierte Oberfläche**

Regulirne nogice D

Levelling feet D

Justierfüße (Bodenausgleichsschrauben) D

	● 9005	○ 7040	○ 9003	Ø	H	L	M
M8x20 Ø 40	5499	*	*	40,00	10,00	20,00	8,00

* Izvedba po naročilu - min. količina po dogovoru / standardno pakiranje po 100 kos. / dimenzije v mm.

* Realization on request - min quantity by agreement / standard packing 100 pcs / all measures in mm.

* Fertigung auf Bestellung - Mindestmenge gemäß Vereinbarung / Standardpaket aus 100 Stück / Dimensionen in mm.

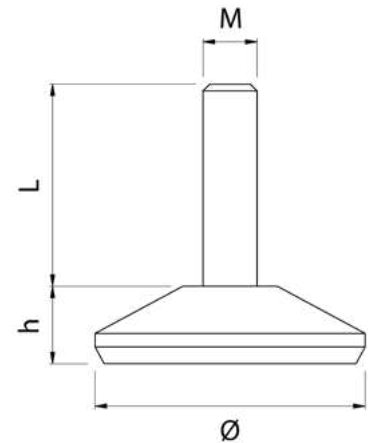
Možne izvedbe za vijake: Dolžina vijaka L poljubna pri naročilo nad 1000 kos. / Barva glave poljubna pri naročilo nad 1000 kos.

Length of screw: L by choice when ordering over 1000 pcs/ Head colour by choice when ordering over 1000 pcs.

Mögliche Ausführungen von Schrauben: Schraubenlänge L gemäß Wunsch bei einer Bestellung von mehr als 1000 Stück. / Kopffarbe gemäß Wunsch bei einer Bestellung von mehr als 1000 Stück.



Ø 40



Pa

Poliamid, zagotavljanje dimenzijske stabilnosti v temperaturnem območju od -40° do 85°C, robustnost, izjemna žilavost, trdnost ter odpornost kemikalije, kot so olja, maščobe, Polyamid, assures dimensional stability in temperature range -40C to 85C, robustness, extreme toughness, solidity, resistant to different chemicals such as oil, grease, fuel and solvents. Polyamid, gewährleistet Dimensionenstabilität im Temperaturbereich von -40 °C bis 85°C, Robustheit, Zähheit, Härte und Beständigkeit auf Chemikalien wie etwa Öle, Fette, Brennstoffe und Lösungsmittel.

Standardna izvedba: **Matirana površina**

Standard production: **Matt surface**

Standardausführung: **mattierte Oberfläche**

Regulirne nogice C

Levelling feet C

Justierfüße (Bodenausgleichsschrauben) C

	RAL 9005 (Črna)	RAL 7040 (Siva)	RAL 9003 (Bela)	Ø	H	L	M	Material
M8x32 (PA)	7969	*	*	70,00	11,00	32,00	8,00	PA
M10x32 (TPE)	7898	*	*	70,00	11,00	32,00	10,00	TPE
M10x32 (PA)	7970	*	*	70,00	11,00	32,00	10,00	PA

* Izvedba po naročilu - min. količina po dogovoru / standardno pakiranje po 100 kos. / dimenzije v mm.

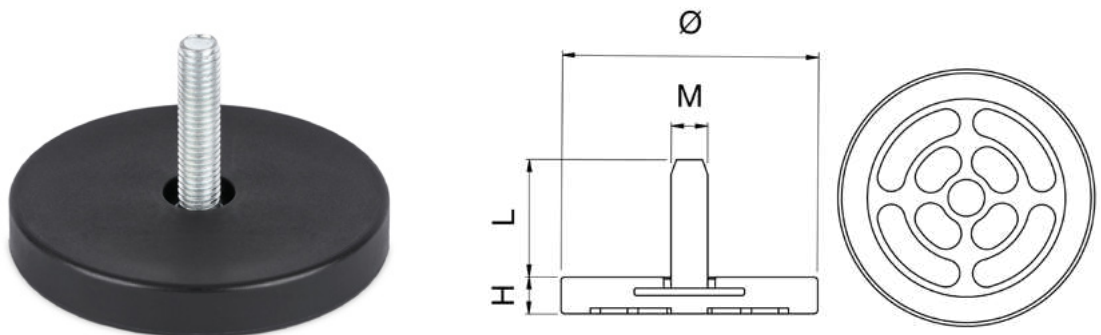
* Realization on request - min quantity by agreement / standard packing 100 pcs / all measures in mm.

* Fertigung auf Bestellung - Mindestmenge gemäß Vereinbarung / Standardpaket aus 100 Stück / Dimensionen in mm.

Možne izvedbe za vijake: Dolžina vijaka L poljubna pri naročilo nad 1000 kos. / Barva glave poljubna pri naročilo nad 1000 kos.

Length of screw: L by choice when ordering over 1000 pcs/ Head colour by choice when ordering over 1000 pcs.

Mögliche Ausführungen von Schrauben: Schraubenlänge L gemäß Wunsch bei einer Bestellung von mehr als 1000 Stück. / Kopffarbe gemäß Wunsch bei einer Bestellung von mehr als 1000 Stück.



Pa

Poliamid, zagotavljanje dimenzijske stabilnosti v temperaturnem območju od -40° do 85°C, robustnost, izjemna žilavost, trdnost ter odpornost kemikalije, kot so olja, maščobe, Polyamid, assures dimensional stability in temperature range -40C to 85C, robustness, extreme toughness, solidity, resistant to different chemicals such as oil, grease, fuel and solvents. Polyamid, gewährleistet Dimensionenstabilität im Temperaturbereich von -40 °C bis 85°C, Robustheit, Zähheit, Härte und Beständigkeit auf Chemikalien wie etwa Öle, Fette, Brennstoffe und Lösungsmittel.

Standardna izvedba: **Matirana površina**

Standard production: **Matt surface**

Standardausführung: **mattierte Oberfläche**

Tpe

Termoplasticna guma. Združuje vse karakteristike gume z prednostmi procesiranja termoplasticnih materialov. Trdnost pod Shore A: možne izvedbe od 40 do 90 Shore A. Prednosti: 100% recikliranje, omogoča elastičen design, odporen na kemikalije in vremenske vplive.

Thermoplastic elastomer or thermoplastic rubber. Combines all characteristics of rubber with the advantage of thermoplastic material processing. Solidity under Shore A: possible realization from 40 to 90 Shore A. Advantages: 100% recyclable, enables flexible design, resistant to different chemicals and the influence of the weather.

Thermoplastisches Gummi. Verbindet alle Eigenschaften von Gummi mit Verarbeitungsvorteilen von thermoplastischen Materialien. Härte Shore A: mögliche Ausführungen von 40 bis 90 Shore A Vorteile: 100 % recycelbar, flexibles Design, beständig auf Chemikalien und Witterungen.

Podložke in distančniki



**Podložke in distančniki / Coupling and saddle
spacers / Kupplungs und Satteldistanzstücke**

TPE podstavek

TPE spacer

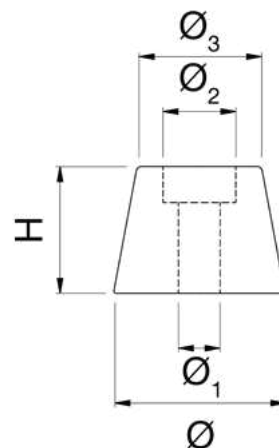
TPE distanzstücke

	● 9005	○ 7040	○ 9003	⊙ Natur	● 1001	Ø	Ø1	Ø2	Ø3	H
TPE podstavek	5500	*	5503	5501	5502	23,00	5,50	10,00	17,00	17,50

* Izvedba po naročilu - min. količina po dogovoru / standardno pakiranje po 100 kos. / dimenzije v mm.

* Realization on request - min quantity by agreement / standard packing 100 pcs / all measures in mm.

* Fertigung auf Bestellung - Mindestmenge gemäß Vereinbarung / Standardpaket aus 100 Stück / Dimensionen in mm.



Tpe

Termoplastična guma. Združuje vse karakteristike gume z prednostmi procesiranja termoplastičnih materialov. Trdnost pod Shore A: možne izvedbe od 40 do 90 Shore A. Prednosti: 100% recikliranje, omogoča eksibilen design, odporen na kemikalije in vremenske vplive.

Thermoplastic elastomer or thermoplastic rubber. Combines all characteristics of rubber with the advantage of thermoplastic material processing. Solidity under Shore A: possible realization from 40 to 90 Shore A. Advantages: 100% recyclable, enables exible design, resistant to different chemicals and the influence of the weather.

Thermoplastisches Gummi. Verbindet alle Eigenschaften von Gummi mit Verarbeitungsvorteilen von thermoplastischen Materialien. Härte Shore A: mögliche Ausführungen von 40 bis 90 Shore A Vorteile: 100 % recycelbar, flexibles Design, beständig auf Chemikalien und Witterungen.

Standardna izvedba: površina sijajna

Standard production: Gloss surface

Standardausführung: glänzende Oberfläche

Podložka

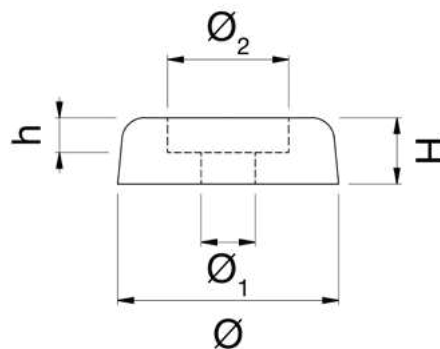
Coupling
Kupplungs

	● 9005	○ 7040	○ 9003	Ø	Ø 1	Ø 2	H	h
Ø 20	5618	5620	5619	20,00	4,80	11,30	5,80	3,30

* Izvedba po naročilu - min. količina po dogovoru / standardno pakiranje po 100 kos. / dimenzije v mm.

* Realization on request - min quantity by agreement / standard packing 100 pcs / all measures in mm.

* Fertigung auf Bestellung - Mindestmenge gemäß Vereinbarung / Standardpaket aus 100 Stück / Dimensionen in mm.



Pa

Poliamid, zagotavljanje dimenzijske stabilnosti v temperaturnem območju od -40° do 85°C, robustnost, izjemna žilavost, trdnost ter odpornost kemikalije, kot so olja, maščobe, Polyamid, assures dimensional stability in temperature range -40C to 85C, robustness, extreme toughness, solidity, resistant to different chemicals such as oil, grease, fuel and solvents. Polyamid, gewährleistet Dimensionenstabilität im Temperaturbereich von -40 °C bis 85°C, Robustheit, Zähheit, Härte und Beständigkeit auf Chemikalien wie etwa Öle, Fette, Brennstoffe und Lösungsmittel.

Standardna izvedba: površina sijajna

Standard production: Gloss surface

Standardausführung: glänzende Oberfläche

Distančnik PA

Spacer PA

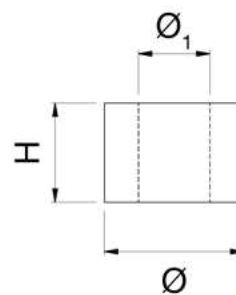
Satteldistanzstücke PA

	● 9005	○ 7040	○ 9003	○ 7035	Ø	Ø1	H	material
Ø 10-6,0 / 7	7714	*	*	*	10,00	6,00	7,0	PA
Ø 10-6,0 / 15	7713	7733	*	*	10,00	6,00	15,0	PA
Ø 14-6,5 / 1	5598	*	*	*	14,00	6,50	1,00	PA
Ø 14-6,5 / 6	7731	*	5519	*	14,00	6,50	6,00	PA
Ø 15-8,5 / 1,5	7736	5515	*	*	15,00	8,50	1,50	PA
Ø 18-10,5 / 7,5	7701	*	*	*	18,00	10,50	7,50	PA
Ø 20-6,0 / 1	5528	*	*	*	20,00	6,00	1,00	PA
Ø 28-9,0 / 7	7711	7710	7712	*	28,00	9,00	7,00	PA

* Izvedba po naročilu - min. količina po dogovoru / standardno pakiranje po 100 kos. / dimenzije v mm.

* Realization on request - min quantity by agreement / standard packing 100 pcs / all measures in mm.

* Fertigung auf Bestellung - Mindestmenge gemäß Vereinbarung / Standardpaket aus 100 Stück / Dimensionen in mm.



Pa

Poliamid, zagotavljanje dimenzijske stabilnosti v temperaturnem območju od -40° do 85°C, robustnost, izjemna žilavost, trdnost ter odpornost kemikalije, kot so olja, maščobe, Polyamid, assures dimensional stability in temperature range -40C to 85C, robustness, extreme toughness, solidity, resistant to different chemicals such as oil, grease, fuel and solvents. Polyamid, gewährleistet Dimensionenstabilität im Temperaturbereich von -40 °C bis 85°C, Robustheit, Zähheit, Härte und Beständigkeit auf Chemikalien wie etwa Öle, Fette, Brennstoffe und Lösungsmittel.

Standardna izvedba: površina sijajna

Standard production: Gloss surface

Standardausführung: glänzende Oberfläche

Distančnik PE

Spacer PE

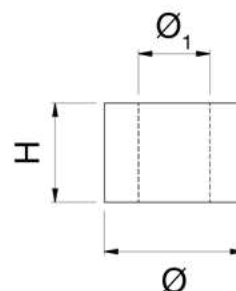
Satteldistanzstücke PE

	● 9005	○ 7040	○ 9003	○ 7035	Ø	Ø1	H	material
Ø 12-6,5 / 1	*	5517	*	*	12,00	6,50	1,0	PE
Ø 12-6,5 / 1,15	5524	7103	*	*	12,00	6,50	1,15	PE
Ø 14-6,5 / 2,4	5597	5516	*	*	14,00	6,50	2,40	PE
Ø 14-6,5 / 2,8	5522	5514	5521	*	14,00	6,50	2,80	PE
Ø 14-6,5 / 4,5	5518	5513	5520	*	12,00	6,50	4,50	PE
Ø 14-6,5 / 5	7709	*	*	*	14,00	6,50	5,00	PE
Ø 14-6,5 / 10	5512	5511	5510	*	14,00	6,50	10,00	PE
Ø 15-8 / 5,2	7735	*	*	*	15,00	8,70	5,20	PE
Ø 18-12,5 / 10	7700		*	6544	18,00	12,50	10,00	PE
Ø 18-10,5 / 19	7702	*	*	*	18,00	10,50	19,00	PE
Ø 22-6,0 / 10	7720	7716	*	*	22,00	6,00	10,00	PE
Ø 22-8,0 / 15	7727	*	*	*	22,00	8,00	15,00	PE
Ø 22-10,0 / 10	7719	*	*	*	22,00	10,00	10,00	PE
Ø 23-6,0 / 5	*	*	7726	*	23,00	6,00	5,00	PE
Ø 23-6,0 / 15	7725	7721	*	*	23,00	6,00	15,00	PE
Ø 25-14 / 1,5	7101	*	*	*	25,00	14,00	1,50	PE
Ø 8,4-15 / 1,5	*	7104	*	*	8,40	15,00	1,50	PE
Ø 14-6,5 / 2	*	7708	*	*	14,00	6,50	2,00	PE
Ø 22-10,2 / 6	7729	*	*	*	22,00	10,20	6,00	PE
Ø 50-20 / 10	7730	*	*	*	50,00	20,00	10,00	PE

* Izvedba po naročilu - min. količina po dogovoru / standardno pakiranje po 100 kos. / dimenzije v mm.

* Realization on request - min quantity by agreement / standard packing 100 pcs / all measures in mm.

* Fertigung auf Bestellung - Mindestmenge gemäß Vereinbarung / Standardpaket aus 100 Stück / Dimensionen in mm.



Pe

Flexibilnost, zagotavljanje dimenzijske stabilnosti v temperaturnem območju -25° do 65°C, odpornost na organska topila in razmaševalce.

Flexibility, assures dimensional stability in temperature range -25°C to 65°C, resistant to organic solvents and degreasers.

Flexibilität, gewährleistet Dimensionenstabilität im Temperaturbereich von -25 °C bis 65 °C sowie Beständigkeit auf organische Lösungs- und Entfettungsmittel.

Standardna izvedba: površina sijajna

Standard production: Gloss surface

Standardausführung: glänzende Oberfläche

Distančnik PP

Spacer PP

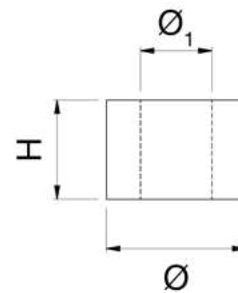
Satteldistanzstücke PP

	● 9005	○ 7040	○ 9003	○ 7035	Ø	Ø1	H	material
Ø 15-8,5 / 1,5	5523	*	*	*	15,00	8,50	1,50	PP
Ø 18-12,5 / 4	7703	*	*	6592	18,00	12,50	4,00	PP
Ø 18-10,5 / 12	7704	*	7718	6593	18,00	10,50	12,00	PP
Ø 18-12,5 / 22	7705	*	*	6594	18,00	12,50	22,00	PP
Ø 18-12,5 / 30	7706	*	*	6595	18,00	12,50	30,00	PP
Ø 18-10,5 / 35	7707	*	*	6596	18,00	10,50	35,00	PP

* Izvedba po naročilu - min. količina po dogovoru / standardno pakiranje po 100 kos. / dimenzije v mm.

* Realization on request - min quantity by agreement / standard packing 100 pcs / all measures in mm.

* Fertigung auf Bestellung - Mindestmenge gemäß Vereinbarung / Standardpaket aus 100 Stück / Dimensionen in mm.



Pp

Fleksibilnost, zagotavljanje dimenzijske stabilnosti v temperaturnem območju -10° do 130°C, odpornost na kisline, alkohole in mineralna olja.

Flexibility, assures dimensional stability in temperature range -10°C to 130°C, resistant to acid, alcohol and mineral oils.

Flexibilität, gewährleistet Dimensionenstabilität im Temperaturbereich von -10 °C bis 130 °C sowie Beständigkeit auf Säuren, Alkohole und Mineralöle.

Standardna izvedba: površina sijajna

Standard production: Gloss surface

Standardausführung: glänzende Oberfläche

Podložne nogice

**Podložne nogice / Coupling and saddle spacers /
Kupplungs und Satteldistanzstücke**

Natični drsnik fi 10

Clamping saddle glides (snap on) dia 10 mm
Klemmschalengleiter dia 10 mm

	● 9005	○ 7040	○ 9003	⊙ Natur	● 7016	Ø	A	B	C	material
Natični drsnik Ø 8	*	*	*	8046	*	8,00	14,00	28,50	19,00	PE
Natični drsnik Ø 8	*	*	*	*	8042	8,00	14,00	28,50	19,00	TPE
Natični drsnik Ø 9	8041	*	8045	*	*	9,00	14,00	28,50	19,00	PE
Natični drsnik Ø 10	*	*	*	*	8043	10,00	14,00	28,50	19,00	TPE
Natični drsnik Ø 10	*	*	*	*	8044	10,00	14,00	28,50	19,00	PE

* Izvedba po naročilu - min. količina po dogovoru / standardno pakiranje po 100 kos. / dimenzije v mm.

* Realization on request - min quantity by agreement / standard packing 100 pcs / all measures in mm.

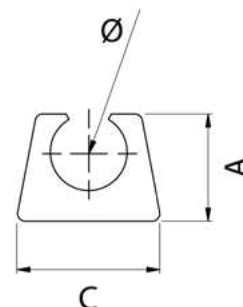
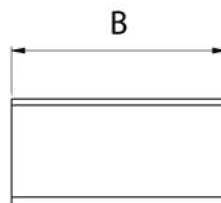
* Fertigung auf Bestellung - Mindestmenge gemäß Vereinbarung / Standardpaket aus 100 Stück / Dimensionen in mm.



● 9005



● 7016



○ 9003



⊙ Natur

Pe

Fleksibilnost, zagotavljanje dimenzijske stabilnosti v temperaturnem območju -25° do 65°C, odpornost na organska topila in razmaševalce.

Flexibility, assures dimensional stability in temperature range -25°C to 65°C, resistant to organic solvents and degreasers.

Flexibilität, gewährleistet Dimensionenstabilität im Temperaturbereich von -25 °C bis 65 °C sowie Beständigkeit auf organische Lösungs- und Entfettungsmittel.

Standardna izvedba: površina sijajna

Standard production: Gloss surface

Standardausführung: glänzende Oberfläche

Tpe

Termoplastična guma. Združuje vse karakteristike gume z prednostmi procesiranja termoplastičnih materialov. Trdnost pod Shore A: možne izvedbe od 40 do 90 Shore A. Prednosti: 100% recikliranje, omogoča eksibilen design, odporen na kemikalije in vremenske vplive.

Thermoplastic elastomer or thermoplastic rubber. Combines all characteristics of rubber with the advantage of thermoplastic material processing. Solidity under Shore A: possible realization from 40 to 90 Shore A. Advantages: 100% recyclable, enables exible design, resistant to different chemicals and the influence of the weather.

Thermoplastisches Gummi. Verbindet alle Eigenschaften von Gummi mit Verarbeitungsvorteilen von thermoplastischen Materialien. Härte Shore A: mögliche Ausführungen von 40 bis 90 Shore A Vorteile: 100 % recycelbar, flexibles Design, beständig auf Chemikalien und Witterungen.

Drsniki

Gliders

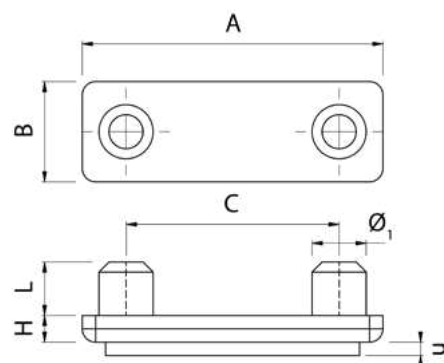
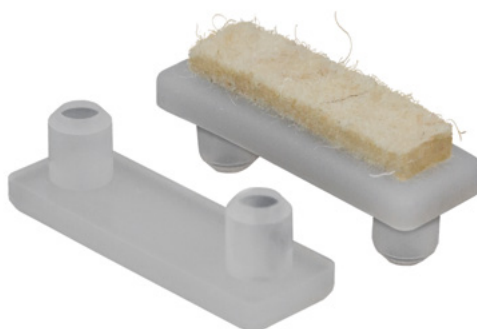
Gliter

	● 9005	○ 7040	○ 9003	⊙ Natur	● 8001	A	B	C	Ø1	H	h	L
15X45 - brez filca	7827	*	*	7826	7828	45,00	15,00	32,00	8,10	4,00	/	8,00
15X45 - s filcem	*	*	*	7829	*	45,00	15,00	32,00	8,10	4,00	2,00	8,00

* Izvedba po naročilu - min. količina po dogovoru / standardno pakiranje po 100 kos. / dimenzije v mm.

* Realization on request - min quantity by agreement / standard packing 100 pcs / all measures in mm.

* Fertigung auf Bestellung - Mindestmenge gemäß Vereinbarung / Standardpaket aus 100 Stück / Dimensionen in mm.



Pa

Poliamid, zagotavljanje dimenzijske stabilnosti v temperaturnem območju od -40° do 85°C, robustnost, izjemna žilavost, trdnost ter odpornost kemikalije, kot so olja, maščobe, Polyamid, assures dimensional stability in temperature range -40C to 85C, robustness, extreme toughness, solidity, resistant to different chemicals such as oil, grease, fuel and solvents. Polyamid, gewährleistet Dimensionenstabilität im Temperaturbereich von -40 °C bis 85°C, Robustheit, Zähheit, Härte und Beständigkeit auf Chemikalien wie etwa Öle, Fette, Brennstoffe und Lösungsmittel.

Standardna izvedba: **Matirana površina**

Standard production: **Matt surface**

Standardausführung: **mattierte Oberfläche**

Čep s filcem

Plug with felt

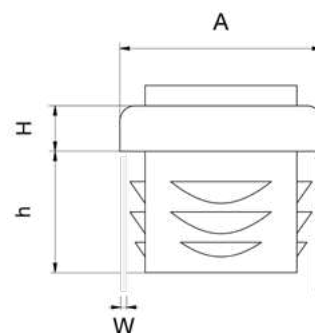
Stopfen mit filz

	● 9005	○ 7040	○ 9003	W	A	H	h
Čep s filcem 18x30/2,5	6430	*	*	1,00-1,50	18 x 30	5,00	12,00
Čep s filcem 20x20/1,5-2	6760	*	*	1,00-2,00	20 x 20	5,00	12,00

* Izvedba po naročilu - min. količina po dogovoru / standardno pakiranje po 100 kos. / dimenzije v mm.

* Realization on request - min quantity by agreement / standard packing 100 pcs / all measures in mm.

* Fertigung auf Bestellung - Mindestmenge gemäß Vereinbarung / Standardpaket aus 100 Stück / Dimensionen in mm.



Pa

Poliamid, zagotavljanje dimenzijske stabilnosti v temperaturnem območju od -40° do 85°C, robustnost, izjemna žilavost, trdnost ter odpornost kemikalije, kot so olja, maščobe, Polyamid, assures dimensional stability in temperature range -40C to 85C, robustness, extreme toughness, solidity, resistant to different chemicals such as oil, grease, fuel and solvents. Polyamid, gewährleistet Dimensionenstabilität im Temperaturbereich von -40 °C bis 85°C, Robustheit, Zähheit, Härte und Beständigkeit auf Chemikalien wie etwa Öle, Fette, Brennstoffe und Lösungsmittel.

Standardna izvedba: **Matirana površina**

Standard production: **Matt surface**

Standardausführung: **mattierte Oberfläche**

Drsnik fi 20

Gliders with Felt dia 20

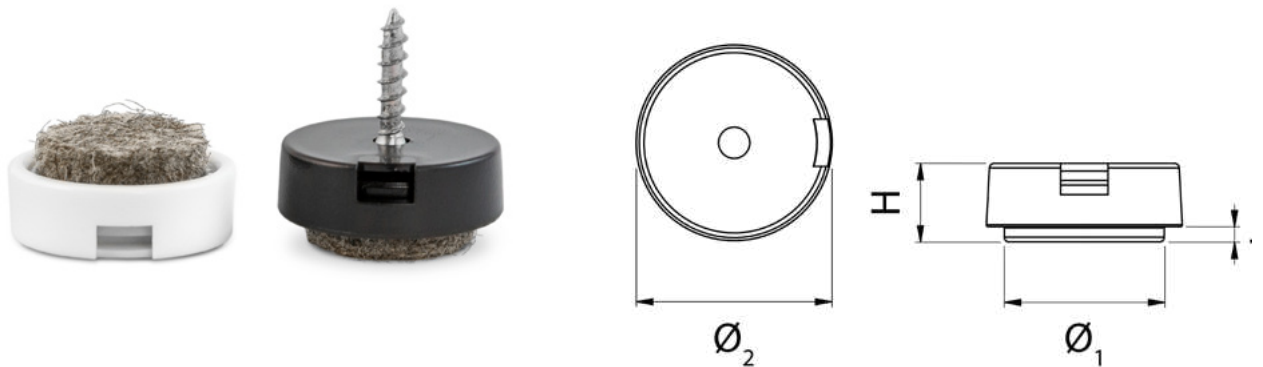
Gleiter (Gelenkgleiter) mit Filz fi 20

	● 9005	○ 7040	○ 9003	Ø1	Ø2	H	h
Drsnik Ø 20	7897	*	7896	15,00	20,00	8,00	2,00

* Izvedba po naročilu - min. količina po dogovoru / standardno pakiranje po 100 kos. / dimenzije v mm.

* Realization on request - min quantity by agreement / standard packing 100 pcs / all measures in mm.

* Fertigung auf Bestellung - Mindestmenge gemäß Vereinbarung / Standardpaket aus 100 Stück / Dimensionen in mm.



POM- zagotavlja dimenzijsko stabilnost v območju -40°C do 100°C, visoka trdnost in trdota, nizka vpojnost vlage, dobre drsne lastnost, visoka dimenzijska stabilnost, visoka togost tudi pri nizkih temperaturah (do -40°C).

POM- assures dimensional stability in temperature range -40C to 80C, robustness, extreme toughness, solidity.

POM, gewährleistet Dimensionenstabilität im Temperaturbereich von -40 °C bis 100°C, Robustheit, Zähheit.

Standardna izvedba: **Matirana površina**

Standard production: **Matt surface**

Standardausführung: **mattierte Oberfläche**

Ohišje - drsnik fi17

Housing - glider fi17

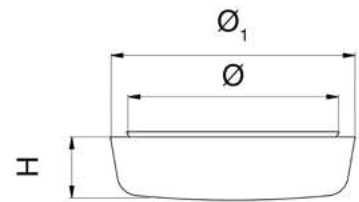
Gehäuse - gliter fi17

	● 9005	○ 7040	○ 9003	Ø	Ø1	H
Ohišje- drsnik fi17	7903	7906	*	17,00	14,00	5,00

* Izvedba po naročilu - min. količina po dogovoru / standardno pakiranje po 100 kos. / dimenzije v mm.

* Realization on request - min quantity by agreement / standard packing 100 pcs / all measures in mm.

* Fertigung auf Bestellung - Mindestmenge gemäß Vereinbarung / Standardpaket aus 100 Stück / Dimensionen in mm.



Pa

Poliamid, zagotavljanje dimenzijske stabilnosti v temperaturnem območju od -40° do 85°C, robustnost, izjemna žilavost, trdnost ter odpornost kemikalije, kot so olja, maščobe, Polyamid, assures dimensional stability in temperature range -40C to 85C, robustness, extreme toughness, solidity, resistant to different chemicals such as oil, grease, fuel and solvents. Polyamid, gewährleistet Dimensionenstabilität im Temperaturbereich von -40 °C bis 85°C, Robustheit, Zähheit, Härte und Beständigkeit auf Chemikalien wie etwa Öle, Fette, Brennstoffe und Lösungsmittel.

Standardna izvedba: **Matirana površina**

Standard production: **Matt surface**

Standardausführung: **mattierte Oberfläche**

Drsnik okrogli

Gliders

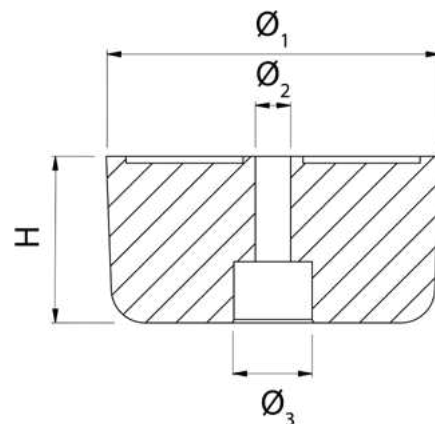
Gliter

	● 9005	○ 7040	○ 9003	Ø1	Ø2	Ø3	H
Ø49	5388	5580	5581	49,00	5,20	11,50	24,50

* Izvedba po naročilu - min. količina po dogovoru / standardno pakiranje po 100 kos. / dimenzije v mm.

* Realization on request - min quantity by agreement / standard packing 100 pcs / all measures in mm.

* Fertigung auf Bestellung - Mindestmenge gemäß Vereinbarung / Standardpaket aus 100 Stück / Dimensionen in mm.



Pa

Poliamid, zagotavljanje dimenzijske stabilnosti v temperaturnem območju od -40° do 85°C, robustnost, izjemna žilavost, trdnost ter odpornost kemikalije, kot so olja, maščobe, Polyamid, assures dimensional stability in temperature range -40C to 85C, robustness, extreme toughness, solidity, resistant to different chemicals such as oil, grease, fuel and solvents. Polyamid, gewährleistet Dimensionenstabilität im Temperaturbereich von -40 °C bis 85°C, Robustheit, Zähheit, Härte und Beständigkeit auf Chemikalien wie etwa Öle, Fette, Brennstoffe und Lösungsmittel.

Standardna izvedba: **Matirana površina**

Standard production: **Matt surface**

Standardausführung: **mattierte Oberfläche**

Podložne nogice za šolske in konferenčne stole in mize T1

Gliders, tube bases T1

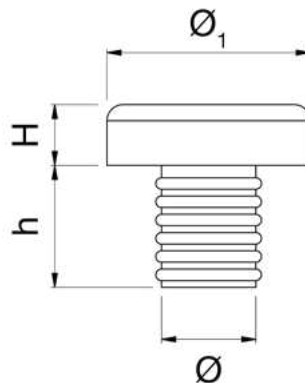
Füsse für Schul-und Konferenzstühle T1

	● 9005	○ 7040	○ 9003	⊙ Natur	Ø	Ø1	H	h
Ø 5	5753	5752	5768	5762	5,00	10,00	3,00	6,00

* Izvedba po naročilu - min. količina po dogovoru / standardno pakiranje po 100 kos. / dimenzije v mm.

* Realization on request - min quantity by agreement / standard packing 100 pcs / all measures in mm.

* Fertigung auf Bestellung - Mindestmenge gemäß Vereinbarung / Standardpaket aus 100 Stück / Dimensionen in mm.



Pe

Fleksibilnost, zagotavljanje dimenzijske stabilnosti v temperaturnem območju -25° do 65°C, odpornost na organska topila in razmaševalce.

Flexibility, assures dimensional stability in temperature range -25°C to 65°C, resistant to organic solvents and degreasers.

Flexibilität, gewährleistet Dimensionenstabilität im Temperaturbereich von -25 °C bis 65 °C sowie Beständigkeit auf organische Lösungs- und Entfettungsmittel.

Standardna izvedba: **Matirana površina**

Standard production: **Matt surface**

Standardausführung: **mattierte Oberfläche**

Pa

Poliamid, zagotavljanje dimenzijske stabilnosti v temperaturnem območju od -40° do 85°C, robustnost, izjemna žilavost, trdnost ter odpornost kemikalije, kot so olja, maščobe,

Polyamid, assures dimensional stability in temperature range -40C to 85C, robustness, extreme toughness, solidity, resistant to different chemicals such as oil, grease, fuel and solvents.

Polyamid, gewährleistet Dimensionenstabilität im Temperaturbereich von -40 °C bis 85°C, Robustheit, Zähheit, Härte und Beständigkeit auf Chemikalien wie etwa Öle, Fette, Brennstoffe und Lösungsmittel.

Standardna izvedba: **Matirana površina**

Standard production: **Matt surface**

Standardausführung: **mattierte Oberfläche**

Podložne nogice za šolske in konferenčne stole in mize T2

Gliders, tube bases T2

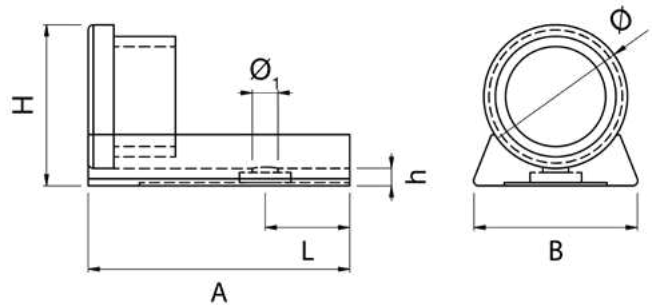
Füsse für Schul- und Konferenzstühle T2

	● 9005	○ 7040	○ 9003	Ø	A	B	H	h	L
PA Ø 28	5750	5751	*	28,00	51,00	32,00	31,00	3,00	16,50

* Izvedba po naročilu - min. količina po dogovoru / standardno pakiranje po 100 kos. / dimenzije v mm.

* Realization on request - min quantity by agreement / standard packing 100 pcs / all measures in mm.

* Fertigung auf Bestellung - Mindestmenge gemäß Vereinbarung / Standardpaket aus 100 Stück / Dimensionen in mm.



Pa

Poliamid, zagotavljanje dimenzijske stabilnosti v temperaturnem območju od -40° do 85°C, robustnost, izjemna žilavost, trdnost ter odpornost kemikalije, kot so olja, maščobe, Polyamid, assures dimensional stability in temperature range -40C to 85C, robustness, extreme toughness, solidity, resistant to different chemicals such as oil, grease, fuel and solvents. Polyamid, gewährleistet Dimensionenstabilität im Temperaturbereich von -40 °C bis 85°C, Robustheit, Zähheit, Härte und Beständigkeit auf Chemikalien wie etwa Öle, Fette, Brennstoffe und Lösungsmittel.

Standardna izvedba: **Matirana površina**

Standard production: **Matt surface**

Standardausführung: **mattierte Oberfläche**

Podložne nogice za šolske in konferenčne stole in mize T3

Gliders, tube bases T3

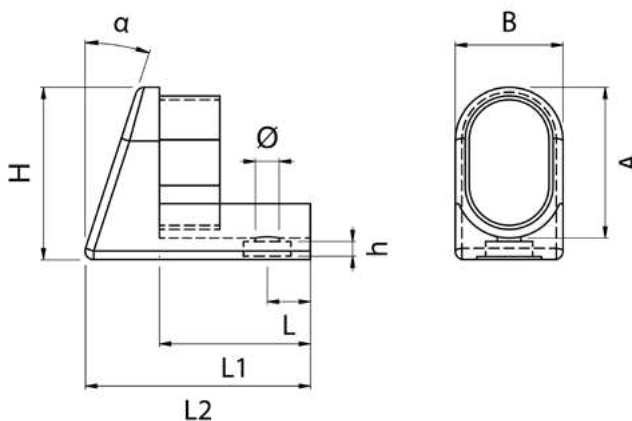
Füsse für Schul- und Konferenzstühle T3

	● 9005	○ 7040	○ 9003	A	B	H	h	L	L1	L2	α
PA 30x50	*	5770	*	50,00	30,00	56,00	5,00	10,00	35,00	55,00	11,00
PA 25x35	*	5773	*	35,00	25,00	41,00	5,00	10,00	35,00	50,00	18,00
PA 20x30	*	5775	*	30,00	20,00	36,00	5,00	10,00	35,00	48,00	18,00

* Izvedba po naročilu - min. količina po dogovoru / standardno pakiranje po 100 kos. / dimenzije v mm.

* Realization on request - min quantity by agreement / standard packing 100 pcs / all measures in mm.

* Fertigung auf Bestellung - Mindestmenge gemäß Vereinbarung / Standardpaket aus 100 Stück / Dimensionen in mm.



Pa

Poliamid, zagotavljanje dimenzijske stabilnosti v temperaturnem območju od -40° do 85°C, robustnost, izjemna žilavost, trdnost ter odpornost kemikalije, kot so olja, maščobe, Polyamid, assures dimensional stability in temperature range -40C to 85C, robustness, extreme toughness, solidity, resistant to different chemicals such as oil, grease, fuel and solvents. Polyamid, gewährleistet Dimensionenstabilität im Temperaturbereich von -40 °C bis 85°C, Robustheit, Zähheit, Härte und Beständigkeit auf Chemikalien wie etwa Öle, Fette, Brennstoffe und Lösungsmittel.

Standardna izvedba: **Matirana površina**

Standard production: **Matt surface**

Standardausführung: **mattierte Oberfläche**

Podložne nogice za šolske in konferenčne stole in mize T4

Gliders, tube bases T4

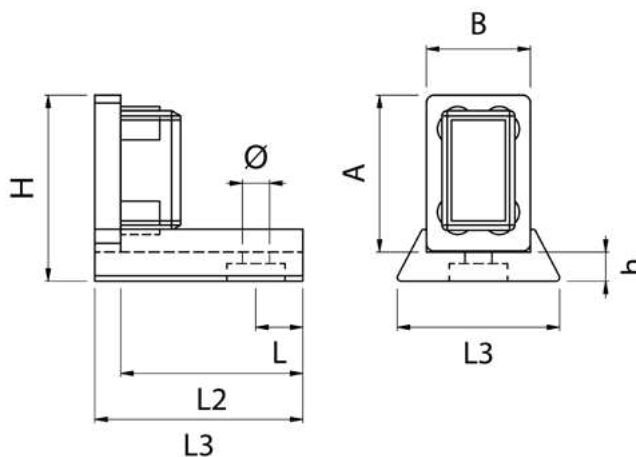
Füsse für Schul- und Konferenzstühle T4

	● 9005	○ 7040	○ 9003	A	B	H	h	L	L1	L2	L3
PA 20x30	*	5756	*	30,00	20,00	36,00	5,00	9,00	35,00	40,00	31,00

* Izvedba po naročilu - min. količina po dogovoru / standardno pakiranje po 100 kos. / dimenzije v mm.

* Realization on request - min quantity by agreement / standard packing 100 pcs / all measures in mm.

* Fertigung auf Bestellung - Mindestmenge gemäß Vereinbarung / Standardpaket aus 100 Stück / Dimensionen in mm.



Pa

Poliamid, zagotavljanje dimenzijske stabilnosti v temperaturnem območju od -40° do 85°C, robustnost, izjemna žilavost, trdnost ter odpornost kemikalije, kot so olja, maščobe, Polyamid, assures dimensional stability in temperature range -40C to 85C, robustness, extreme toughness, solidity, resistant to different chemicals such as oil, grease, fuel and solvents. Polyamid, gewährleistet Dimensionenstabilität im Temperaturbereich von -40 °C bis 85°C, Robustheit, Zähheit, Härte und Beständigkeit auf Chemikalien wie etwa Öle, Fette, Brennstoffe und Lösungsmittel.

Standardna izvedba: **Matirana površina**

Standard production: **Matt surface**

Standardausführung: **mattierte Oberfläche**

Podložne nogice za šolske in konferenčne stole in mize T5

Gliders, tube bases T5

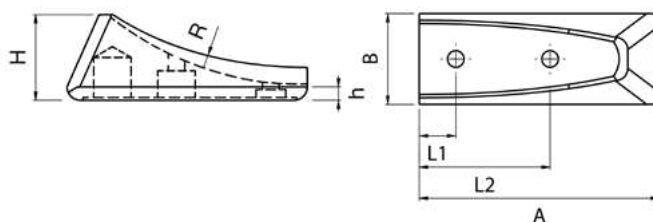
Füsse für Schul-und Konferenzstühle T5

	● 9005	○ 7040	○ 9003	Ø tube	A	B	H	h	L	L1
Ø 28 (z utorom za filc)	5757	5754	*	28,00	89,00	34,00	32,00	5,00	13,00	49,00
Ø 20 (z utorom za filc)	*	5758	*	20,00	74,00	25,00	30,00	5,00	9,50	/

* Izvedba po naročilu - min. količina po dogovoru / standardno pakiranje po 100 kos. / dimenzije v mm.

* Realization on request - min quantity by agreement / standard packing 100 pcs / all measures in mm.

* Fertigung auf Bestellung - Mindestmenge gemäß Vereinbarung / Standardpaket aus 100 Stück / Dimensionen in mm.



Pa

Poliamid, zagotavljanje dimenzijske stabilnosti v temperaturnem območju od -40° do 85°C, robustnost, izjemna žilavost, trdnost ter odpornost kemikalije, kot so olja, maščobe, Polyamid, assures dimensional stability in temperature range -40C to 85C, robustness, extreme toughness, solidity, resistant to different chemicals such as oil, grease, fuel and solvents. Polyamid, gewährleistet Dimensionenstabilität im Temperaturbereich von -40 °C bis 85°C, Robustheit, Zähheit, Härte und Beständigkeit auf Chemikalien wie etwa Öle, Fette, Brennstoffe und Lösungsmittel.

Standardna izvedba: **Matirana površina**

Standard production: **Matt surface**

Standardausführung: **mattierte Oberfläche**

Podložne nogice za šolske in konferenčne stole in mize T6

Gliders, tube bases T6

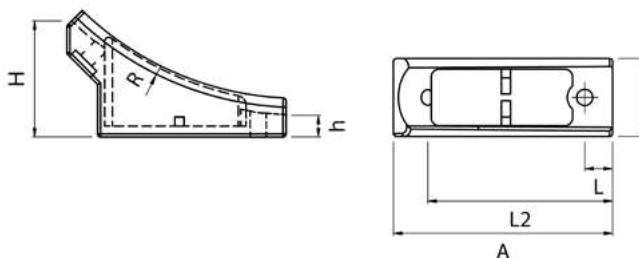
Füsse für Schul-und Konferenzstühle T6

	● 9005	○ 7040	○ 9003	Ø tube	A	B	H	h	L	L1
Podnožje za cev Ø 25	5755	*	*	25,00	89,00	34,00	32,00	5,00	13,00	49,00

* Izvedba po naročilu - min. količina po dogovoru / standardno pakiranje po 100 kos. / dimenzije v mm.

* Realization on request - min quantity by agreement / standard packing 100 pcs / all measures in mm.

* Fertigung auf Bestellung - Mindestmenge gemäß Vereinbarung / Standardpaket aus 100 Stück / Dimensionen in mm.



Pa

Poliamid, zagotavljanje dimenzijske stabilnosti v temperaturnem območju od -40° do 85°C, robustnost, izjemna žilavost, trdnost ter odpornost kemikalije, kot so olja, maščobe, Polyamid, assures dimensional stability in temperature range -40C to 85C, robustness, extreme toughness, solidity, resistant to different chemicals such as oil, grease, fuel and solvents. Polyamid, gewährleistet Dimensionenstabilität im Temperaturbereich von -40 °C bis 85°C, Robustheit, Zähheit, Härte und Beständigkeit auf Chemikalien wie etwa Öle, Fette, Brennstoffe und Lösungsmittel.

Standardna izvedba: **Matirana površina**

Standard production: **Matt surface**

Standardausführung: **mattierte Oberfläche**

Podložne nogice za šolske in konferenčne stole in mize T7

Gliders, tube bases T7

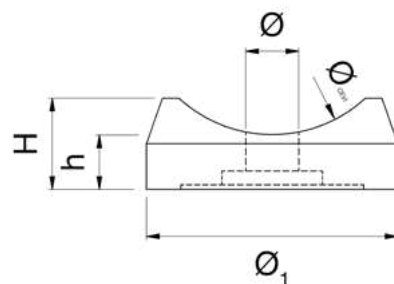
Füsse für Schul-und Konferenzstühle T7

	● 9005	○ 7040	○ 9003	Ø tube	Ø1	H	h
Ø 20 (Ø28)	5769	5776	5778	20,00	28,00	10,00	6,00

* Izvedba po naročilu - min. količina po dogovoru / standardno pakiranje po 100 kos. / dimenzije v mm.

* Realization on request - min quantity by agreement / standard packing 100 pcs / all measures in mm.

* Fertigung auf Bestellung - Mindestmenge gemäß Vereinbarung / Standardpaket aus 100 Stück / Dimensionen in mm.



Pa

Poliamid, zagotavljanje dimenzijske stabilnosti v temperaturnem območju od -40° do 85°C, robustnost, izjemna žilavost, trdnost ter odpornost kemikalije, kot so olja, maščobe, Polyamid, assures dimensional stability in temperature range -40C to 85C, robustness, extreme toughness, solidity, resistant to different chemicals such as oil, grease, fuel and solvents. Polyamid, gewährleistet Dimensionenstabilität im Temperaturbereich von -40 °C bis 85°C, Robustheit, Zähheit, Härte und Beständigkeit auf Chemikalien wie etwa Öle, Fette, Brennstoffe und Lösungsmittel.

Standardna izvedba: **Matirana površina**

Standard production: **Matt surface**

Standardausführung: **mattierte Oberfläche**

Podložne nogice za šolske in konferenčne stole in mize T8

Gliders, tube bases T8

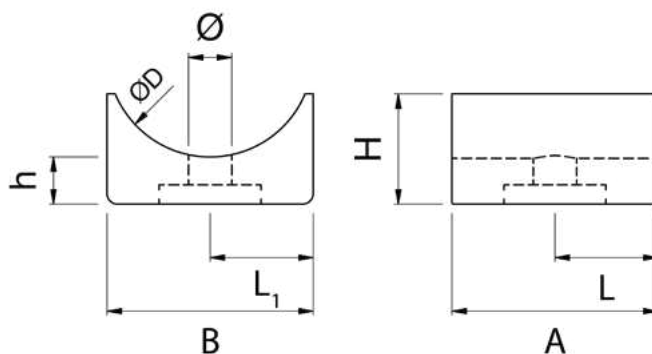
Füsse für Schul- und Konferenzstühle T8

	● 9005	○ 7040	○ 9003	Ø tube	A	B	H	h	L1
Ø 20	5610	5600	*	20,00	25,00	20,00	11,00	5,00	12,50
Ø 25	5611	5601	*	25,00	25,00	25,00	12,00	6,00	12,50
Ø 28 (z utorom za filc)	5612	5602	*	28,00	28,00	27,00	12,00	6,00	12,50

* Izvedba po naročilu - min. količina po dogovoru / standardno pakiranje po 100 kos. / dimenzije v mm.

* Realization on request - min quantity by agreement / standard packing 100 pcs / all measures in mm.

* Fertigung auf Bestellung - Mindestmenge gemäß Vereinbarung / Standardpaket aus 100 Stück / Dimensionen in mm.



Pa

Poliamid, zagotavljanje dimenzijske stabilnosti v temperaturnem območju od -40° do 85°C, robustnost, izjemna žilavost, trdnost ter odpornost kemikalije, kot so olja, maščobe, Polyamid, assures dimensional stability in temperature range -40C to 85C, robustness, extreme toughness, solidity, resistant to different chemicals such as oil, grease, fuel and solvents. Polyamid, gewährleistet Dimensionenstabilität im Temperaturbereich von -40 °C bis 85°C, Robustheit, Zähheit, Härte und Beständigkeit auf Chemikalien wie etwa Öle, Fette, Brennstoffe und Lösungsmittel.

Standardna izvedba: **Matirana površina**

Standard production: **Matt surface**

Standardausführung: **mattierte Oberfläche**

Podložne nogice za šolske in konferenčne stole in mize T9

Gliders, tube bases T9

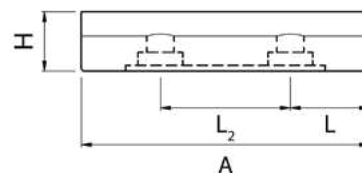
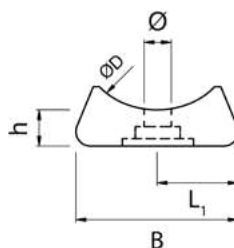
Füsse für Schul- und Konferenzstühle T9

	● 9005	○ 7040	○ 9003	Ø tube	A	B	H	h	L1	L2
L Ø 20 (z utorom za filc)	5614	5777	*	20,00	38,00	24,00	12,00	5,00	10,50	23,50
L Ø 30 (z utorom za filc)	5613	5603	*	30,00	55,00	34,00	11,50	6,00	12,50	25,00

* Izvedba po naročilu - min. količina po dogovoru / standardno pakiranje po 100 kos. / dimenzije v mm.

* Realization on request - min quantity by agreement / standard packing 100 pcs / all measures in mm.

* Fertigung auf Bestellung - Mindestmenge gemäß Vereinbarung / Standardpaket aus 100 Stück / Dimensionen in mm.



Pa

Poliamid, zagotavljanje dimenzijske stabilnosti v temperaturnem območju od -40° do 85°C, robustnost, izjemna žilavost, trdnost ter odpornost kemikalije, kot so olja, maščobe, Polyamid, assures dimensional stability in temperature range -40C to 85C, robustness, extreme toughness, solidity, resistant to different chemicals such as oil, grease, fuel and solvents. Polyamid, gewährleistet Dimensionenstabilität im Temperaturbereich von -40 °C bis 85°C, Robustheit, Zähheit, Härte und Beständigkeit auf Chemikalien wie etwa Öle, Fette, Brennstoffe und Lösungsmittel.

Standardna izvedba: **Matirana površina**

Standard production: **Matt surface**

Standardausführung: **mattierte Oberfläche**

Ograjni sistemi

**Ograjni sistemi / Fencing systems / Geländer
Systeme**

Za ograje

For Fence
Galänder

	● 9005	○ 7040	○ 9003	● 6005	W	A	B	H	h
40x60	5230	*	*	5232	1,00-2,00	40,00	60,00	5,00	14,00
60x60	5231	*	*	5233	1,00-2,00	60,00	60,00	5,00	14,00

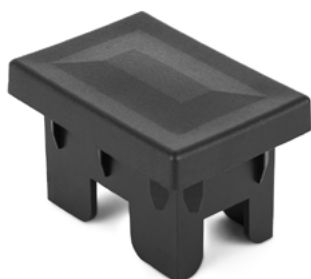
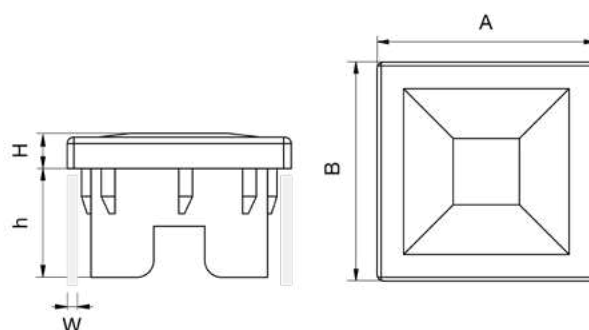
* Izvedba po naročilu - min. količina po dogovoru / standardno pakiranje po 100 kos. / dimenzije v mm.

* Realization on request - min quantity by agreement / standard packing 100 pcs / all measures in mm.

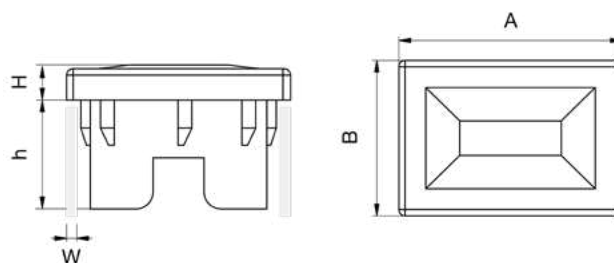
* Fertigung auf Bestellung - Mindestmenge gemäß Vereinbarung / Standardpaket aus 100 Stück / Dimensionen in mm.



60x60



40x60



Pe

Fleksibilnost, zagotavljanje dimenzijske stabilnosti v temperaturnem območju -25° do 65°C, odpornost na organska topila in razmaščevalce.

Flexibility, assures dimensional stability in temperature range -25°C to 65°C, resistant to organic solvents and degreasers.

Flexibilität, gewährleistet Dimensionenstabilität im Temperaturbereich von -25 °C bis 65 °C sowie Beständigkeit auf organische Lösungs- und Entfettungsmittel.

Standardna izvedba: **Matirana površina**

Standard production: **Matt surface**

Standardausführung: **mattierte Oberfläche**

Pritrdilni element za sidranje panelnih ograj

For Fencepanel fence fastening element

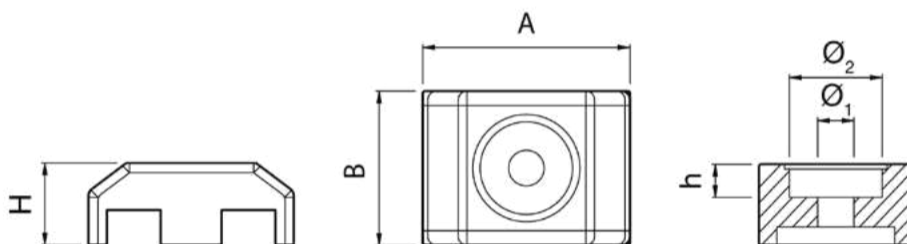
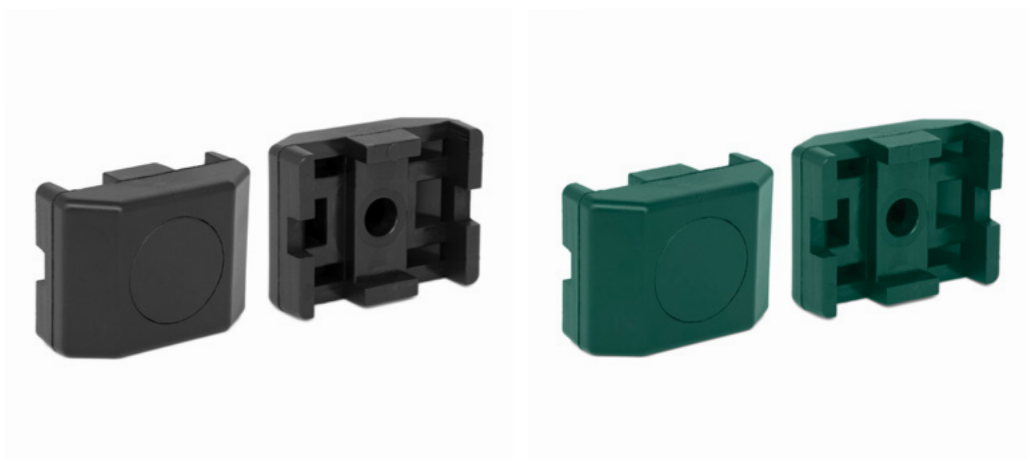
Befestigungselement für ZÄUNE

	● 9005	○ 7040	○ 9003	● 7016	● 6005	● 5005	A	B	H	h	Ø1	Ø2
40x30	7836	*	*	7839	7835	7858	40	30	16,00	6,00	7,00	18,00

* Izvedba po naročilu - min. količina po dogovoru / standardno pakiranje po 100 kos. / dimenzije v mm.

* Realization on request – min quantity by agreement / standard packing 100 pcs / all measures in mm.

* Fertigung auf Bestellung – Mindestmenge gemäß Vereinbarung / Standardpaket aus 100 Stück / Dimensionen in mm.



Pa

Poliamid, zagotavljanje dimenzijske stabilnosti v temperaturnem območju od -40° do 85°C, robustnost, izjemna žilavost, trdnost ter odpornost kemikalije, kot so olja, maščobe, Polyamid, assures dimensional stability in temperature range -40C to 85C, robustness, extreme toughness, solidity, resistant to different chemicals such as oil, grease, fuel and solvents. Polyamid, gewährleistet Dimensionenstabilität im Temperaturbereich von -40 °C bis 85°C, Robustheit, Zähheit, Härte und Beständigkeit auf Chemikalien wie etwa Öle, Fette, Brennstoffe und Lösungsmittel.

Standardna izvedba: **Matirana površina**

Standard production: **Matt surface**

Standardausführung: **mattierte Oberfläche**

Veziċe



**Veziċe / Heavy duty cable ties / Kabelbinder
(Mehrzweckbinder)**

Standardne kableske vezice

Standart Standard Kabelbindungen

	● 9005	○ 7040	○ 9003	⊙ Natur	A	B	Ø šopa	material	TYP	Temp.
L 170	*	*	*	5534	170	6,20	45,00	LDPE	•	od -25°C do 65°C
L 340	*	*	*	5530	340	7,60	90,00	PA	••	od -40°C do 85°C

* Izvedba po naročilu - min. količina po dogovoru / standardno pakiranje po 100 kos. / dimenzije v mm.

* Realization on request – min quantity by agreement / standard packing 100 pcs / all measures in mm.

* Fertigung auf Bestellung – Mindestmenge gemäß Vereinbarung / Standardpaket aus 100 Stück / Dimensionen in mm.

- Nerazstavljiva. Zunanje obzobje, notranja površina gladka.
Inseparable. Ribbed on the outside. Smooth inner surface.
Untrennbare Verbund. Außenzahnung. Glatte Innenfläche.
- Nerazstavljiva. Zunanje obzobje zagotavlja boljši oprijem.
Inseparable. Ribbed inner side provides better grip.
Untrennbare Verbund. Innernzahnung zur Sicherstellung eines besseren Halts.



Ldpe

Fleksibilnost, zagotavljanje dimenzijske stabilnosti v temperaturnem območju -25° do 65°C, odpornost na organska topila in razmaščevalce.
Flexibility, assures dimensional stability in temperature range -25°C to 65°C, resistant to organic solvents and degreasers.

Flexibilität, gewährleistet Dimensionenstabilität im Temperaturbereich von -25 °C bis 65 °C sowie Beständigkeit auf organische Lösungs- und Entfettungsmittel.

Standardna izvedba: **površina sijajna** Standard production: **Gloss surface** Standardausführung: **glänzende Oberfläche**

Pa

Poliamid, zagotavljanje dimenzijske stabilnosti v temperaturnem območju od -40° do 85°C, robustnost, izjemna žilavost, trdnost ter odpornost kemikalije, kot so olja, maščobe, Polyamid, assures dimensional stability in temperature range -40C to 85C, robustness, extreme toughness, solidity, resistant to different chemicals such as oil, grease, fuel and solvents.
Polyamid, gewährleistet Dimensionenstabilität im Temperaturbereich von -40 °C bis 85°C, Robustheit, Zähheit, Härte und Beständigkeit auf Chemikalien wie etwa Öle, Fette, Brennstoffe und Lösungsmittel.

Vezice s kroglicami

Balls
Kugelbindung

	● 9005	○ 7040	○ 9003	⊙ Natur	● 5005	A	B	Ø šopa	material	Temp.
L 300	*	*	*	5531	*	300	6,20	45,00	LDPE	od -25°C do 65°C
L 220	*	*	*	5532	5554	220	7,60	90,00	LDPE	od -25°C do 65°C

* Izvedba po naročilu - min. količina po dogovoru / standardno pakiranje po 100 kos. / dimenzije v mm.

* Realization on request – min quantity by agreement / standard packing 100 pcs / all measures in mm.

* Fertigung auf Bestellung – Mindestmenge gemäß Vereinbarung / Standardpaket aus 100 Stück / Dimensionen in mm.



Fleksibilnost, zagotavljanje dimenzijske stabilnosti v temperaturnem območju -25° do 65°C, odpornost na organska topila in razmaševalce.

Flexibility, assures dimensional stability in temperature range -25°C to 65°C, resistant to organic solvents and degreasers.

Flexibilität, gewährleistet Dimensionenstabilität im Temperaturbereich von -25 °C bis 65 °C sowie Beständigkeit auf organische Lösungs- und Entfettungsmittel.

Standardna izvedba: površina sijajna

Standard production: Gloss surface

Standardausführung: glänzende Oberfläche

Razno



Razno / Others / Andere

Prirobnica kolesa

Flange

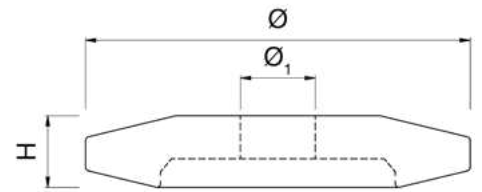
Flansch -Rad

	● 9005	○ 7040	○ 9003	∅	∅1	H
∅ 95/30	*	7168	*	95,00	18,00	30,00

* Izvedba po naročilu - min. količina po dogovoru / standardno pakiranje po 100 kos. / dimenzije v mm.

* Realization on request – min quantity by agreement / standard packing 100 pcs / all measures in mm.

* Fertigung auf Bestellung – Mindestmenge gemäß Vereinbarung / Standardpaket aus 100 Stück / Dimensionen in mm.



Tpe

Termoplasticna guma. Združuje vse karakteristike gume z prednostmi procesiranja termoplastičnih materialov. Trdnost pod Shore A: možne izvedbe od 40 do 90 Shore A. Prednosti: 100% recikliranje, omogoča eksibilen design, odporen na kemikalije in vremenske vplive.

Thermoplastic elastomer or thermoplastic rubber. Combines all characteristics of rubber with the advantage of thermoplastic material processing. Solidity under Shore A: possible realization from 40 to 90 Shore A. Advantages: 100% recyclable, enables exible design, resistant to different chemicals and the influence of the weather.

Thermoplastisches Gummi. Verbindet alle Eigenschaften von Gummi mit Verarbeitungsvorteilen von thermoplastischen Materialien. Härte Shore A: mögliche Ausführungen von 40 bis 90 Shore A Vorteile: 100 % recycelbar, flexibles Design, beständig auf Chemikalien und Witterungen.

Kolo z ležajem

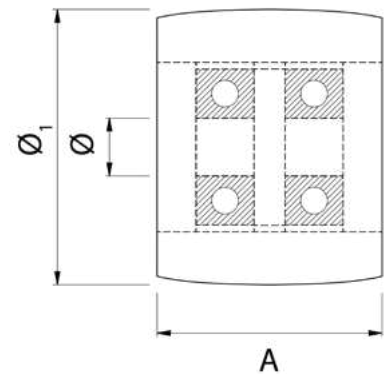
Wheel
Rad mit Lager

	● 9005	○ 7040	○ 9003	⊙ Natur	∅	∅1	A
∅ 50	*	*	*	5525	55,00	15,00	45,00

* Izvedba po naročilu - min. količina po dogovoru / standardno pakiranje po 100 kos. / dimenzije v mm.

* Realization on request - min quantity by agreement / standard packing 100 pcs / all measures in mm.

* Fertigung auf Bestellung - Mindestmenge gemäß Vereinbarung / Standardpaket aus 100 Stück / Dimensionen in mm.



Pa

Poliamid, zagotavljanje dimenzijske stabilnosti v temperaturnem območju od -40° do 85°C, robustnost, izjemna žilavost, trdnost ter odpornost kemikalije, kot so olja, maščobe, Polyamid, assures dimensional stability in temperature range -40C to 85C, robustness, extreme toughness, solidity, resistant to different chemicals such as oil, grease, fuel and solvents. Polyamid, gewährleistet Dimensionenstabilität im Temperaturbereich von -40 °C bis 85°C, Robustheit, Zähheit, Härte und Beständigkeit auf Chemikalien wie etwa Öle, Fette, Brennstoffe und Lösungsmittel.

Standardna izvedba: **Matirana površina**

Standard production: **Matt surface**

Standardausführung: **mattierte Oberfläche**

Čepi spojni

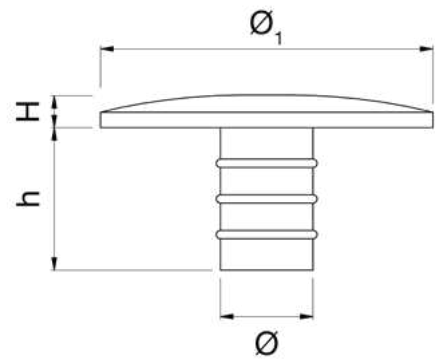
Connectors and fasteners
Verbindungselemente

	● 9005	○ 7040	○ 9003	⊙ Natur	Ø	H	L	M
Ø 8,5/28	*	*	*	5460	8,50	28,00	3,00	7,00
Ø 11/28	*	*	*	5461	11,00	28,00	3,00	7,00

* Izvedba po naročilu - min. količina po dogovoru / standardno pakiranje po 100 kos. / dimenzije v mm.

* Realization on request – min quantity by agreement / standard packing 100 pcs / all measures in mm.

* Fertigung auf Bestellung – Mindestmenge gemäß Vereinbarung / Standardpaket aus 100 Stück / Dimensionen in mm.



Pe

Fleksibilnost, zagotavljanje dimenzijske stabilnosti v temperaturnem območju -25° do 65°C, odpornost na organska topila in razmašcevalce.

Flexibility, assures dimensional stability in temperature range -25°C to 65°C, resistant to organic solvents and degreasers.

Flexibilität, gewährleistet Dimensionenstabilität im Temperaturbereich von -25 °C bis 65 °C sowie Beständigkeit auf organische Lösungs- und Entfettungsmittel.

Standardna izvedba: površina sijajna

Standard production: Gloss surface

Standardausführung: glänzende Oberfläche